



当カタログ掲載品以外にも研究・分析用製品から産業用機器まで様々な製品を取り扱っています。お探しの製品や気になる製品がございましたらお気軽にご相談ください。

研究用・産業用・包装用 Bottles For Research, Industry & Packaging 各種試薬瓶 & ボトル

標準瓶 大型瓶 洗浄瓶 遠心瓶 ガラス瓶 包装瓶

192.15 g/mol
Photo
+ 6 H₂O -

For Packaging

For Industry

For Research

CH₄-Methan

ETHYL ALCOHOL

C₆H₆O₇

hmmmmmm...

仕様・デザイン・価格変更および生産中止等、予告なく実施される場合がございます。納品までに期間を要する場合もございます。掲載の数値等は基準値につき、ご使用条件により異なる場合があります。あくまでも選定の目安としてご覧ください。各種使用目的に応じて安全に関する知識および経験の有する指導者のもとでご使用ください。ご使用前には目視等で破損等の異常の有無を確認し、テスト・点検を行い安全を確認した上でご使用ください。不良・破損等によって誘発される二次的損失については対応いたしかねます。予めご理解のほどお願いします。印刷物のため、実物と色が多少異なる場合がございます。販売は各製品仕様表内の購入単位での販売となります。

お問い合わせは下記へ

INOX 東栄株式会社

www.labinox.co.jp



Science



Liquid



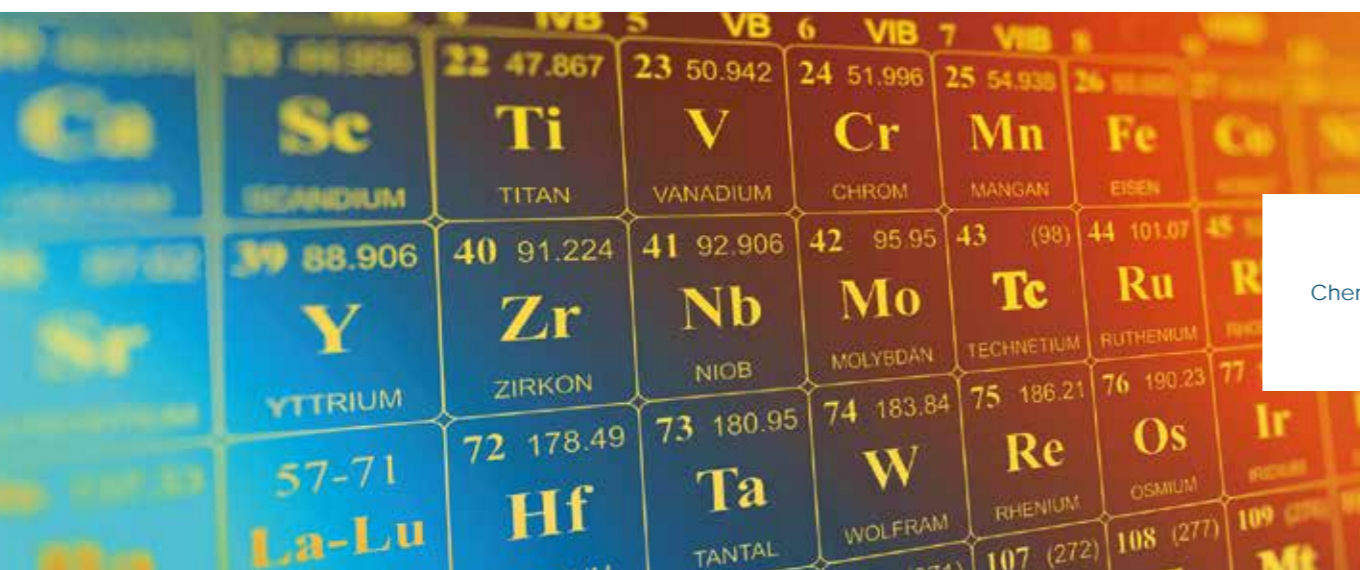
Semiconductor

For
Research
& Industry



Powder

For
Packaging



Chemical



Solid

ライフサイエンス、医薬品、半導体、化学工業、環境保全調査など
各種容器を必要とする業界は今や多岐にわたり
それぞれの内容物・用途・保管環境に応じた適切な容器を選択する必要があります。
当カタログでは、形状・サイズ・材質など
お客様に安心して最良の容器をお選びいただけるように
多種多様の試薬瓶やボトルをご提案させていただきます。

パッケージングには内容物の品質を維持し輸送・保存する役割があり
液体・粉体・粒体の特性、そしてそれぞれの保管温度など
各種要件を満たすために常に信頼性が求められています。
当カタログでは包装および輸送用途において
有効な各種容器をご案内させていただきます。
幅広い製品群の中から、容量や内容物に応じた最適な容器をお選びいただけます。

【目次】
ジャンル別目次



Standard Bottles

標準瓶

PP・LDPE・HDPE樹脂を中心に、細口から広口まで様々なタイプのボトルがございます。その多くはUSPクラスVI適合樹脂を使用しており、薬液や各種サンプルの保管など、幅広く使用されています。



Carboy Bottles

大型瓶

最大50Lのカーボーイタイプをはじめ、角型タイプや分配しやすい活栓付きタイプなど、各種大型瓶がございます。ハンドルが成型されていて運搬しやすく、PP製は繰り返しのオートクレーブが可能です。



Wash Bottles

洗浄瓶

握りやすく押し出しやすいLDPE製のためスムーズな注出が可能で、最大1000mlまでのサイズがございます。化学薬品名、化学式、CAS番号・NFPAコードがプリントされた薬品識別洗浄瓶もございます。



Centrifuge Bottles

遠心瓶

PC・PPCO樹脂をメインに、Oリング付属シーリングキャップによる漏れに強い遠心瓶がございます。一部サイズでは耐薬品性に優れたフッ素樹脂系のPF（ポリフッロール）製や広口タイプもございます。



Glass Bottles

ガラス瓶

理化学研究用高品質瓶で、細口瓶、広口瓶、丸型瓶、角型瓶など、様々な瓶がございます。内部の状態を確認できる透明タイプ、光や紫外線から保護する褐色タイプ、破損防止タイプもございます。



Packaging Bottles

包装瓶

各種薬液・錠剤・粉末などの流通容器といった大量に必要とする用途のために、細口瓶・広口瓶・大型瓶などの各種包装用容器をご用意しています。国際連合格格に適合したUN規格包装瓶もございます。

P.8

- ◆細口試薬瓶 ◆褐色細口試薬瓶 ◆広口試薬瓶
- ◆褐色広口試薬瓶 ◆肉厚真空瓶 ◆ハンドル付広口瓶
- ◆角型瓶 ◆褐色角型瓶 ◆点滴瓶 ◆ピュリレックス試薬瓶
- ◆不正開封防止広口瓶 ◆不正開封防止PET瓶



P.50

- ◆大型瓶 ◆大型瓶[活栓付] ◆大型瓶[チューブ差込口付]
- ◆褐色大型瓶 ◆肉厚大型瓶
- ◆広口大型瓶 ◆角型大型瓶[活栓付]
- ◆横型瓶[活栓付] ◆ジェリー瓶



P.82

- ◆薬品識別洗浄瓶
- ◆薬品識別洗浄瓶[側面注出口]
- ◆細口洗浄瓶 ◆広口洗浄瓶
- ◆側面注出口洗浄瓶



P.94

- ◆遠心瓶
- ◆広口遠心瓶



P.100

- ◆褐色細口丸型瓶 ◆透明細口丸型瓶 ◆褐色広口丸型瓶
- ◆透明標準広口瓶 ◆透明広口角型瓶 ◆透明広口垂直瓶
- ◆透明ピーカー瓶 ◆透明コンボジットテスト瓶
- ◆褐色薬液瓶 ◆透明薬液瓶 ◆セーフティコート瓶



P.134

- ◆細口包装瓶 ◆広口包装瓶 ◆ハンドル付広口包装瓶
- ◆角型包装瓶 ◆大型包装瓶 ◆広口大型包装瓶
- ◆ピュリレックス医薬品包装瓶
- ◆UN規格適合包装瓶 ◆UN規格適合アルミ包装瓶



【目次】
品番別索引

品番	ページ	品番	ページ	品番	ページ	品番	ページ	品番	ページ
259410	130	563011	84	581314	154	583258	32	585210	26
259531	118	563012	84	581315	154	583260	52	585211	150
272626	132	563013	84	581316	154	583265	66	585212	150
272627	132	563014	84	581320	30	583266	66	585213	150
272628	132	563015	84	581330	30	583270	52	585214	150
272629	132	563016	84	581340	30	583280	54	585215	150
272630	132	563017	84	581350	30	583290	54	585216	150
272631	132	580011	160	581360	30	583300	54	585220	26
560050	88	580012	160	582070	10	583301	146	585230	26
560060	88	580013	160	582080	10	583302	146	585240	26
560070	88	580014	160	582090	10	583303	146	585250	26
560080	88	580015	160	582100	10	583320	36	585260	26
560089	90	580021	162	582110	10	583330	36	585380	56
560090	90	580022	162	582120	10	583340	36	585390	56
560091	90	580023	162	582130	10	583350	36	586080	12
561010	84	580024	162	582140	10	583351	68	586090	12
561011	84	580025	162	582150	10	583357	34	586200	12
561012	84	580100	136	582160	18	583358	34	586210	12
561013	84	580110	136	582180	18	583360	36	586220	12
561014	84	580120	136	582190	18	583361	68	586230	12
561015	84	580130	136	582200	24	583371	58	586240	12
561016	84	580140	136	582210	24	583372	58	586250	12
561100	92	580150	136	582211	148	583373	58	586260	20
561110	92	580160	136	582212	148	583420	38	586280	20
561120	92	580170	136	582213	148	583430	38	586290	20
561130	92	580180	136	582214	148	583440	38	586380	62
562010	84	580600	166	582215	148	583450	38	586390	62
562011	84	580601	166	582216	148	583460	38	587100	140
562012	84	580602	166	582220	24	583471	70	587110	140
562013	84	580700	164	582230	24	583472	70	587120	140
562014	84	580701	164	582240	24	584200	28	587130	140
562015	84	580702	164	582250	24	584210	28	587140	140
562016	84	580800	170	582255	22	584211	152	587150	140
562017	84	580801	170	582260	24	584212	152	587160	140
562018	84	580900	168	583100	14	584213	152	587170	140
562100	86	580901	168	583110	14	584214	152	587180	140
562101	86	581170	16	583120	14	584215	152	588100	138
562102	86	581180	16	583130	14	584216	152	588110	138
562103	86	581190	16	583140	14	584220	28	588120	138
562104	86	581200	16	583150	14	584230	28	588130	138
562105	86	581210	16	583170	14	584240	28	588140	138
562106	86	581220	16	583180	14	584250	28	588150	138
562200	86	581230	16	583190	14	584260	28	588160	138
562201	86	581240	16	583216	22	584301	144	588170	138
562202	86	581250	16	583217	22	584302	144	588180	138
562203	86	581300	30	583250	52	584303	144	589100	142
562204	86	581310	30	583252	64	584380	60	589110	142
562205	86	581311	154	583253	64	584390	60	589120	142
562206	86	581312	154	583255	22	584400	60	589130	142
563010	84	581313	154	583257	32	585200	26	589140	142

品番	ページ	品番	ページ	品番	ページ	品番	ページ	品番	ページ
589150	142	150-02-0500	44	GLC-01082	104	GLC-01897	102	GLC-06065	106
589160	142	150-02-1000	44	GLC-01098	104	GLC-01903	102	GLC-06066	106
589170	142	150-02-2000	44	GLC-01099	104	GLC-01904	102	GLC-06609	106
589180	142	170-01-0050	172	GLC-01121	104	GLC-01925	102	GLC-06839	110
620021	152	170-01-0100	172	GLC-01123	104	GLC-01926	102	GLC-08818	130
620030	40	170-01-0250	172	GLC-01146	104	GLC-01946	102	GLC-09083	106
620031	148	170-01-0500	172	GLC-01151	104	GLC-01947	102	GLC-09400	124
620040	40	170-01-1000	172	GLC-01181	104	GLC-01974	102	GLC-09402	122
620041	156	170-01-2000	172	GLC-01185	104	GLC-01977	102	GLC-11213	130
620050	40	170-02-0050	174	GLC-01217	104	GLC-02001	102		
620051	158	170-02-0100	174	GLC-01241	110	GLC-02004	102		
620060	40	170-02-0250	174	GLC-01258	110	GLC-02043	118		
620061	156	170-02-0500	174	GLC-01260	110	GLC-02062	118		
620070	40	170-02-1000	174	GLC-01283	110	GLC-02081	106		
620071	158	170-02-2000	174	GLC-01284	110	GLC-02095	106		
683210	80	25-34-01	96	GLC-01310	110	GLC-02096	106		
683220	80	25-34-21	96	GLC-01311	110	GLC-02114	106		
683230	80	25-34-39	96	GLC-01334	110	GLC-02118	106		
683240	72	25-34-41	96	GLC-01336	110	GLC-02132	106		
683241	74	25-34-45	96	GLC-01363	110	GLC-02135	106		
683242	74	25-34-49	96	GLC-01364	110	GLC-02158	106		
683243	74	25-35-01	96	GLC-01387	110	GLC-02161	106		
683250	72	25-35-21	96	GLC-01388	110	GLC-02188	106		
683260	72	25-35-62	96	GLC-01408	120	GLC-02190	106		
683300	76	25-35-65	96	GLC-01429	120	GLC-02206	124		
684300	78	25-35-72	96	GLC-01449	114	GLC-02213	124		
0304-0500	176	25-35-75	96	GLC-01450	114	GLC-02215	124		
0304-1000	176	25-35-80	96	GLC-01470	114	GLC-02216	124		
0304-2500	176	25-35-81	96	GLC-01472	114	GLC-02223	124		
0322-0250	46	25-37-30	98	GLC-01502	114	GLC-02224	124		
0322-0500	46	25-37-35	98	GLC-01504	114	GLC-02245	128		
0322-1000	46	25-37-40	98	GLC-01531	114	GLC-02248	122		
0322-2000	46	25-37-45	98	GLC-01532	114	GLC-02249	122		
0329-0125	178	25-37-50	98	GLC-01559	114	GLC-02254	122		
0329-0250	178	25-37-55	98	GLC-01560	114	GLC-02255	122		
0329-0500	178	25-37-80	98	GLC-01585	112	GLC-02261	122		
0329-1250	178	5399-2902	46	GLC-01586	112	GLC-02262	122		
0370-0125	48	CAP-00061	132	GLC-01600	116	GLC-02270	122		
0370-0250	48	CAP-00063	132	GLC-01609	112	GLC-02271	122		
0370-0500	48	CAP-00066	132	GLC-01611	112	GLC-02283	126		
0370-1000	48	CAP-00068	132	GLC-01634	112	GLC-02286	126		
150-01-0050	42	CAP-00071	132	GLC-01672	112	GLC-02290	126		
150-01-0100	42	CAP-00073	132	GLC-01692	112	GLC-02295	126		
150-01-0250	42	CAP-00075	132	GLC-01721	112	GLC-04901	124		
150-01-0500	42	CAP-00077	132	GLC-01743	108	GLC-05729	128		
150-01-1000	42	CAP-00079	132	GLC-01770	108	GLC-05919	112		
150-01-2000	42	CAP-06691	132	GLC-01800	108	GLC-05924	106		
150-02-0050	44	CAP-06701	132	GLC-01833	108	GLC-05941	106		
150-02-0100	44	CAP-07459	132	GLC-01858	108	GLC-05997	106		
150-02-0250	44	GLC-01081	104	GLC-01882	108	GLC-06063	106		

【はじめに】
当カタログの掲載事項に関して

当カタログについて

現在は理化学業界だけでなく、工業分野、食品分野、環境保全など、様々な分野で様々な容器が使用されています。また、それぞれの分野の中でも、薬液保管、サンプル保存、輸送用途、包装用途など、幅広い目的で使用され、ユーザーの要望の高まりに合わせてようにメーカーも開発を続けています。
当カタログではそれらの要望にお役立ていただくため、数ある製品の中から試薬瓶・ボトル類に絞って優れた製品を紹介させていただきます。掲載品の他にも様々な製品がございますので、お気軽にご相談ください。

材質略称および名称

材質略称	材質名称	
HDPE	High Density Polyethylene	高密度ポリエチレン
LDPE	Low Density Polyethylene	低密度ポリエチレン
PP	Polypropylene	ポリプロピレン
PPCO	Polypropylene Copolymer	ポリプロピレン共重合体
PC	Polycarbonate	ポリカーボネート
PF	Polyflor※	ポリフロール
POM	Polyoxymethylene, Polyacetal	ポリオキシメチレン、ポリアセタール
PET	Polyethyleneterephthalate	ポリエチレンテレフタレート
PTFE	Polytetrafluoroethylene	ポリテトラフルオロエチレン
PFA	Perfluoroalkoxy Alkane	パーフルオロアルコキアルカン
FEP	Fluorinated Ethylene Propylene	フルオリネイテッドエチレンプロピレン

※Polyflor(ポリフロール)はヘロラ社の特許樹脂です。

ご使用に関するご注意

- 各製品は研究・産業用に開発されており、医療目的での製品性能を保証するものではありません。
- 各種使用目的に応じて安全に関する知識および経験を有する指導者のもとでご使用ください。
- ご使用前には目視等で破損等がないか確認し、テスト・点検を行い安全を確認した上でご使用ください。
- 特別に設計された製品を除いて加圧・減圧用途で使わないようお願いいたします。製品の劣化・破損の原因となります。
- 直射日光や温度変化が大きい環境も劣化・破損する可能性があります。窓の近くなどの紫外線が当たる場所、空調機の吹出近くなどの温度変化が大きい場所での保管はお避けください。
- 可燃性溶液を保存する場合は、予め地区の消防基準をご確認ください。
- 廃棄する際は地区のルールに沿って廃棄願います。
- 不良・破損などによって誘発される二次的損失については対応はいたしかねます。予めご理解のほどお願いします。

仕様および各性能に関するご注意

- 掲載の数値などはメーカーによる基準値につき、あくまでも選定の目安としてご覧ください。
- 同じ材質でもメーカーにより耐薬品性の評価が異なる場合があるため、耐薬品性表はメーカーごとに掲載しています。

ご注文に関するご注意

- 全国の理化学製品販売店で取り扱っています。
- メーカー名・品番・品名・数量をお伝えください。
- 販売は各製品ページに記載された製品情報内の購入単位での販売となります。
- 納品までに期間を要する場合がございます。
- **受注取寄品** の記載がある製品はご注文後の手配のため納品までに期間を要します。
- 製品受領時は必ず中身をご確認ください。万一欠陥が認められた場合は交換させていただきます。
- 仕様・デザイン・価格変更および生産中止など、予告なく実施される場合がございます。
- 印刷物のため、実物と色が多少異なる場合がございます。





標準瓶

PP・LDPE・HDPE樹脂を中心に、細口から広口まで様々なタイプのボトルがございます。その多くはUSPクラスVI適合樹脂を使用しており、各種薬液やサンプル液といった液体だけでなく、粉粒体の保管など幅広い用途で使用されています。

【容量 4ml・8ml・15ml・30ml・60ml・125ml・250ml・500ml・1L・2L・4L・8L】※

※製品によって取り扱い容量は異なります。

【標準瓶】ターソンス社製
細口試薬瓶 (ポリプロピレン製)



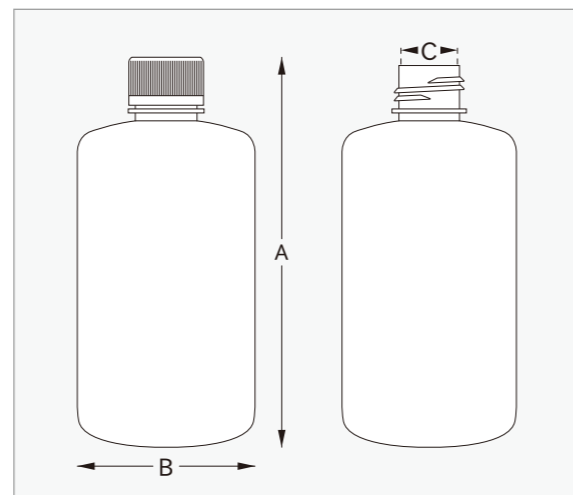
容器 PP製 蓋 PP製 容量 4ml~1000ml USPクラスVI適合等級樹脂



清潔な保存が可能、耐熱性・耐薬品性が安定したPP製

- PP製のため繰り返しのオートクレーブが可能。
- LDPE・HDPE製より透明性に優れています。
- 4ml~1000mlまで、幅広いサイズ。
- USPクラスVI適合等級樹脂使用。バージンレジジン製。
- 可塑剤等の添加剤や離型剤等は一切不使用。
- 漏れ防止構造の蓋。
- ライナーが無いため汚染リスクを軽減。
- 研究室や工場の各種薬品やサンプル液の保管にも最適。

USPクラスVI適合等級樹脂 USP (米国薬局方) クラスVIは、非経口製剤の容器・付属品としての使用を意図したプラスチック材料の適合性判断基準で、その適合性は医療機器メーカーの基本要件です。当製品はこのUSPクラスVI適合プラスチック材料を使用しています。



オートクレーブ ○	ガス滅菌 ○	消毒剤滅菌 ○	PP耐熱温度 +135°C	PP脆化温度 0°C
--------------	-----------	------------	------------------	---------------

容器の材質特性 (蓋等の付属物除く)。メーカー基準値。

製品サイズ

品名	公称容量	A: 高さ (蓋含む)	B: 外径	C: 口内径
細口試薬瓶 (PP製) 4ml	4ml	41.0mm	16.0mm	8.3mm
細口試薬瓶 (PP製) 8ml	8ml	44.0mm	25.0mm	13.0mm
細口試薬瓶 (PP製) 15ml	15ml	58.0mm	25.0mm	13.3mm
細口試薬瓶 (PP製) 30ml	30ml	62.0mm	36.0mm	13.5mm
細口試薬瓶 (PP製) 60ml	60ml	85.0mm	40.5mm	14.5mm
細口試薬瓶 (PP製) 125ml	125ml	99.0mm	51.0mm	17.5mm
細口試薬瓶 (PP製) 250ml	250ml	133.0mm	61.0mm	17.5mm
細口試薬瓶 (PP製) 500ml	500ml	170.0mm	73.0mm	21.3mm
細口試薬瓶 (PP製) 1000ml	1000ml	216.0mm	92.0mm	28.0mm

製品には個体差があり、同じ製品でも若干のサイズ誤差が発生いたします。

製品情報

品名	品番	ケース入数	購入単位
細口試薬瓶 (PP製) 4ml	582070	72本	1本~
細口試薬瓶 (PP製) 8ml	582080	72本	1本~
細口試薬瓶 (PP製) 15ml	582090	72本	1本~
細口試薬瓶 (PP製) 30ml	582100	72本	1本~
細口試薬瓶 (PP製) 60ml	582110	72本	1本~
細口試薬瓶 (PP製) 125ml	582120	72本	1本~
細口試薬瓶 (PP製) 250ml	582130	72本	1本~
細口試薬瓶 (PP製) 500ml	582140	48本	1本~
細口試薬瓶 (PP製) 1000ml	582150	24本	1本~

購入単位での販売となります。

材質特性

対象	材質	材質耐熱温度	材質脆化温度	製品の透明性	製品の柔軟性
容器	PP	+135°C	0°C	中	無
蓋	PP	+135°C	0°C	低	無

記載内容はメーカーの基準値のため、使用状況・使用環境により異なります。耐薬品性は183ページのターソンス製品耐化学薬品性一覧表をご参照ください。

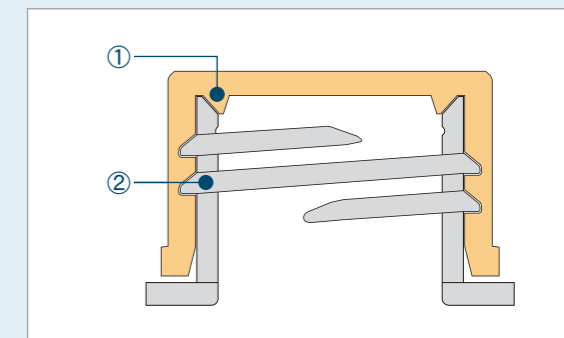
滅菌特性

対象	材質	オートクレーブ	ガス	乾熱	放射線	消毒剤
容器	PP	○	○	×	×	○
蓋	PP	○	○	×	×	○

評価条件【オートクレーブ】121°C・15psig・20分【ガス】エチレンオキシド、ホルムアルデヒド【乾熱】160°C・120分【放射線】ガンマ線・25kGy【消毒剤】塩化ベンザルコニウム、ホルマリン、エタノール。記載内容はメーカーの基準値のため、使用状況・使用環境により異なります。滅菌前には蒸留水で洗浄・乾燥し、滅菌時は蓋を外してください。滅菌後は異常がないかご確認ください。

安心して使用できる漏れ防止構造

- 漏れを防止するため、蓋と容器の口がしっかりと噛み合うように蓋の内側に突起があり(①)、蓋と容器の口が密着するように成型されています。
- 捻子は2回転分成型されおり(②)、捻子山と蓋の溝はしっかりと密着します。
- ライナーを使用しないためコンタミ防止にも有効です。



【標準瓶】ターソンス社製

細口試薬瓶 (低密度ポリエチレン製)

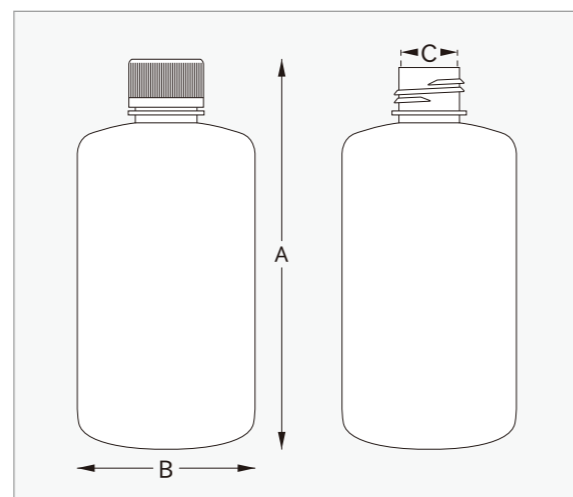
容器 LDPE製 蓋 PP製 容量 8ml~1000ml USPクラスVI適合等級樹脂



フリーザーでの保存が可能、柔軟性があり幅広い用途に対応

- LDPE製のため柔軟性があり耐衝撃性に優れています。
- フリーザー (-100℃) での保管が可能。
- 8ml~1000mlまで、幅広いサイズ。
- USPクラスVI適合等級樹脂使用。バージンレジン製。
- 可塑剤等の添加剤や離型剤等は一切不使用。
- 漏れ防止構造の蓋。
- ライナーが無いため汚染リスクを軽減。
- 研究室や工場の各種薬品やサンプル液の保管にも最適。

USPクラスVI適合等級樹脂 USP (米国薬局方) クラスVIは、非経口製剤の容器・付属品としての使用を意図したプラスチック材料の適合性判断基準で、その適合性は医療機器メーカーの基本要件です。当製品はこのUSPクラスVI適合プラスチック材料を使用しています。



ガス 滅菌 ○	放射線 滅菌 ○	消毒剤 滅菌 ○	LDPE 耐熱温度 +80℃	LDPE 脆化温度 -100℃
---------------	----------------	----------------	----------------------	-----------------------

容器の材質特性 (蓋等の付属物除く)。メーカー基準値。

製品サイズ

品名	公称容量	A: 高さ (蓋含む)	B: 外径	C: 口内径
細口試薬瓶 (LDPE製) 8ml	8ml	44.0mm	25.0mm	13.0mm
細口試薬瓶 (LDPE製) 15ml	15ml	58.0mm	25.0mm	13.3mm
細口試薬瓶 (LDPE製) 30ml	30ml	62.0mm	36.0mm	13.5mm
細口試薬瓶 (LDPE製) 60ml	60ml	85.0mm	40.5mm	14.5mm
細口試薬瓶 (LDPE製) 125ml	125ml	99.0mm	51.0mm	17.5mm
細口試薬瓶 (LDPE製) 250ml	250ml	133.0mm	61.0mm	17.5mm
細口試薬瓶 (LDPE製) 500ml	500ml	170.0mm	73.0mm	21.3mm
細口試薬瓶 (LDPE製) 1000ml	1000ml	216.0mm	92.0mm	28.0mm

製品には個体差があり、同じ製品でも若干のサイズ誤差が発生いたします。

製品情報

品名	品番	ケース入数	購入単位
細口試薬瓶 (LDPE製) 8ml	586080	72本	1本~
細口試薬瓶 (LDPE製) 15ml	586090	72本	1本~
細口試薬瓶 (LDPE製) 30ml	586200	72本	1本~
細口試薬瓶 (LDPE製) 60ml	586210	72本	1本~
細口試薬瓶 (LDPE製) 125ml	586220	72本	1本~
細口試薬瓶 (LDPE製) 250ml	586230	72本	1本~
細口試薬瓶 (LDPE製) 500ml	586240	48本	1本~
細口試薬瓶 (LDPE製) 1000ml	586250	24本	1本~

購入単位での販売となります。

材質特性

対象	材質	材質耐熱温度	材質脆化温度	製品の透明性	製品の柔軟性
容器	LDPE	+80℃	-100℃	低	中
蓋	PP	+135℃	0℃	低	無

記載内容はメーカーの基準値のため、使用状況・使用環境により異なります。耐薬品性は183ページのターソンス製品耐化学薬品性一覧表をご参照ください。

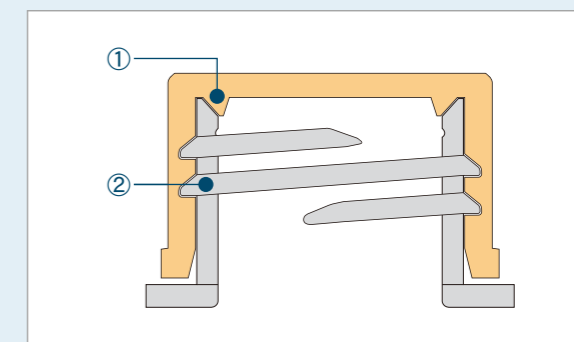
滅菌特性

対象	材質	オートクレーブ	ガス	乾熱	放射線	消毒剤
容器	LDPE	×	○	×	○	○
蓋	PP	○	○	×	×	○

評価条件【オートクレーブ】121℃・15psig・20分【ガス】エチレンオキシド、ホルムアルデヒド【乾熱】160℃・120分【放射線】ガンマ線・25kGy【消毒剤】塩化ベンザルコニウム、ホルマリン、エタノール。記載内容はメーカーの基準値のため、使用状況・使用環境により異なります。滅菌前には蒸留水で洗浄・乾燥し、滅菌時は蓋を外してください。滅菌後は異常がないかご確認ください。

安心して使用できる漏れ防止構造

- 漏れを防止するため、蓋と容器の口がしっかりと噛み合うように蓋の内側に突起があり(①)、蓋と容器の口が密着するように成型されています。
- 捻子は2回転分成型されおり(②)、捻子山と蓋の溝はしっかりと密着します。
- ライナーを使用しないためコンタミ防止にも有効です。



【標準瓶】ターソンス社製

細口試薬瓶 (高密度ポリエチレン製)

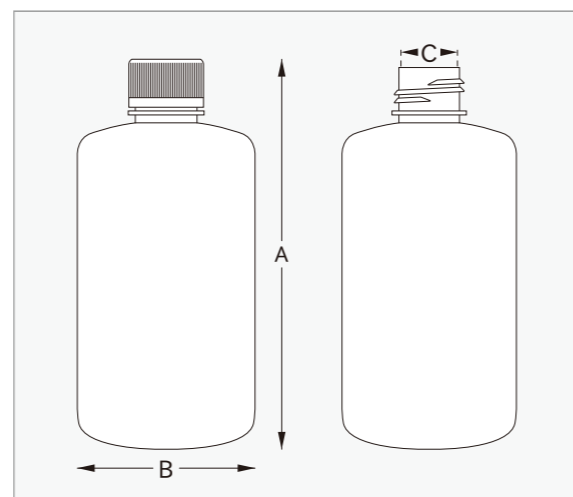
容器 HDPE製 蓋 PP製 容量 4ml~1000ml USPクラスVI適合等級樹脂



フリーザーでの保存が可能、低温から高温まで広い耐熱性

- HDPE製のため耐熱範囲が広く、硬質で変形しません。
- フリーザー (-100℃) での保管が可能。
- 4ml~1000mlまで、幅広いサイズ。
- USPクラスVI適合等級樹脂使用。パーজনレジン製。
- 可塑剤等の添加剤や離型剤は一切不使用。
- 漏れ防止構造の蓋。
- ライナーが無い場合汚染リスクを軽減。
- 研究室や工場の各種薬品やサンプル液の保管にも最適。

USPクラスVI適合等級樹脂 USP (米国薬局方) クラスVIは、非経口製剤の容器・付属品としての使用を意図したプラスチック材料の適合性判断基準で、その適合性は医療機器メーカーの基本要件です。当製品はこのUSPクラスVI適合プラスチック材料を使用しています。



ガス 滅菌 ○	放射線 滅菌 ○	消毒剤 滅菌 ○	HDPE 耐熱温度 +120℃	HDPE 脆化温度 -100℃
---------------	----------------	----------------	-----------------------	-----------------------

容器の材質特性 (蓋等の付属物除く)。メーカー基準値。

製品サイズ

品名	公称容量	A: 高さ (蓋含む)	B: 外径	C: 口内径
細口試薬瓶 (HDPE製) 4ml	4ml	41.0mm	16.0mm	8.3mm
細口試薬瓶 (HDPE製) 8ml	8ml	44.0mm	25.0mm	13.0mm
細口試薬瓶 (HDPE製) 15ml	15ml	58.0mm	25.0mm	13.0mm
細口試薬瓶 (HDPE製) 30ml	30ml	62.0mm	36.0mm	13.5mm
細口試薬瓶 (HDPE製) 60ml	60ml	85.0mm	40.5mm	14.5mm
細口試薬瓶 (HDPE製) 125ml	125ml	99.0mm	51.0mm	17.5mm
細口試薬瓶 (HDPE製) 250ml	250ml	133.0mm	61.0mm	17.5mm
細口試薬瓶 (HDPE製) 500ml	500ml	170.0mm	73.0mm	21.3mm
細口試薬瓶 (HDPE製) 1000ml	1000ml	216.0mm	92.0mm	28.0mm

製品には個体差があり、同じ製品でも若干のサイズ誤差が発生いたします。

製品情報

品番	品番	ケース入数	購入単位
細口試薬瓶 (HDPE製) 4ml	583170	72本	1本~
細口試薬瓶 (HDPE製) 8ml	583180	72本	1本~
細口試薬瓶 (HDPE製) 15ml	583190	72本	1本~
細口試薬瓶 (HDPE製) 30ml	583100	72本	1本~
細口試薬瓶 (HDPE製) 60ml	583110	72本	1本~
細口試薬瓶 (HDPE製) 125ml	583120	72本	1本~
細口試薬瓶 (HDPE製) 250ml	583130	72本	1本~
細口試薬瓶 (HDPE製) 500ml	583140	48本	1本~
細口試薬瓶 (HDPE製) 1000ml	583150	24本	1本~

購入単位での販売となります。

材質特性

対象	材質	材質耐熱温度	材質脆化温度	製品の透明性	製品の柔軟性
容器	HDPE	+120℃	-100℃	低	無
蓋	PP	+135℃	0℃	低	無

記載内容はメーカーの基準値のため、使用状況・使用環境により異なります。耐薬品性は183ページのターソンス製品耐化学薬品性一覧表をご参照ください。

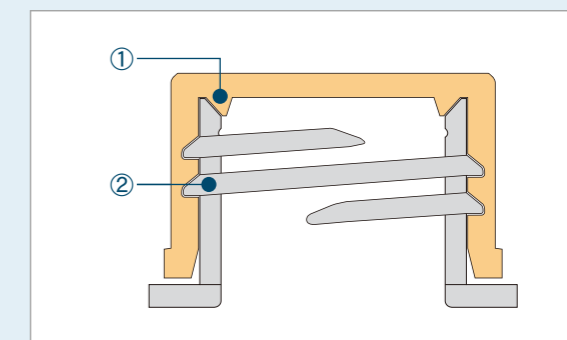
滅菌特性

対象	材質	オートクレーブ	ガス	乾熱	放射線	消毒剤
容器	HDPE	×	○	×	○	○
蓋	PP	○	○	×	×	○

評価条件【オートクレーブ】121℃・15psig・20分【ガス】エチレンオキシド、ホルムアルデヒド【乾熱】160℃・120分【放射線】ガンマ線・25kGy【消毒剤】塩化ベンザルコニウム、ホルマリン、エタノール。記載内容はメーカーの基準値のため、使用状況・使用環境により異なります。滅菌前には蒸留水で洗浄・乾燥し、滅菌時は蓋を外してください。滅菌後は異常がないかご確認ください。

安心して使用できる漏れ防止構造

- 漏れを防止するため、蓋と容器の口がしっかりと噛み合うように蓋の内側に突起があり(①)、蓋と容器の口が密着するように成型されています。
- 捻子は2回転分成型されおり(②)、捻子山と蓋の溝はしっかりと密着します。
- ライナーを使用しないためコンタミ防止にも有効です。



【標準瓶】ターソンス社製
褐色細口試薬瓶 (高密度ポリエチレン製)



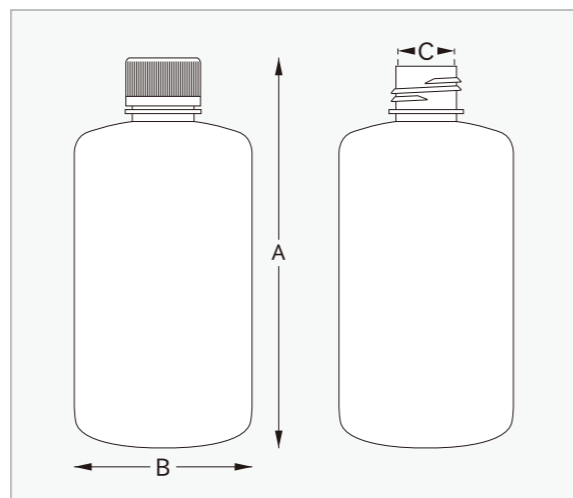
容器 HDPE製 蓋 PP製 容量 4ml~1000ml USPクラスVI適合等級樹脂 USP23.661適合



光に敏感な薬液の保管に適した褐色遮光タイプ

- 紫外線の透過をカットする褐色遮光試薬瓶。
- USP (米国薬局方) の光透過基準 (USP23.661) に適合。
- HDPE製のため耐熱範囲が広く、硬質で変形しません。
- フリーザー (-100℃) での保管が可能。
- 4ml~1000mlまで、幅広いサイズ。
- USPクラスVI適合等級樹脂使用。バージンレジン製。
- 可塑剤等の添加剤や離型剤は一切不使用。
- 漏れ防止構造の蓋。
- ライナーが無いため汚染リスクを軽減。
- 光や紫外線に反応する各種液体保存に最適。

USPクラスVI適合等級樹脂 USP (米国薬局方) クラスVIは、非経口剤の容器・付属品としての使用を意図したプラスチック材料の適合性判断基準で、その適合性は医療機器メーカーの基本要件です。当製品はこのUSPクラスVI適合プラスチック材料を使用しています。



ガス 滅菌 ○	放射線 滅菌 ○	消毒剤 滅菌 ○	HDPE 耐熱温度 +120℃	HDPE 脆化温度 -100℃
---------------	----------------	----------------	-----------------------	-----------------------

容器の材質特性 (蓋等の付属物除く)。メーカー基準値。

製品サイズ

品番	公称容量	A: 高さ (蓋含む)	B: 外径	C: 口内径
褐色細口試薬瓶 (HDPE製) 4ml	4ml	41.0mm	16.0mm	8.3mm
褐色細口試薬瓶 (HDPE製) 8ml	8ml	44.0mm	25.0mm	13.0mm
褐色細口試薬瓶 (HDPE製) 15ml	15ml	58.0mm	25.0mm	13.3mm
褐色細口試薬瓶 (HDPE製) 30ml	30ml	62.0mm	36.0mm	13.5mm
褐色細口試薬瓶 (HDPE製) 60ml	60ml	85.0mm	40.5mm	14.5mm
褐色細口試薬瓶 (HDPE製) 125ml	125ml	99.0mm	51.0mm	17.5mm
褐色細口試薬瓶 (HDPE製) 250ml	250ml	133.0mm	61.0mm	17.5mm
褐色細口試薬瓶 (HDPE製) 500ml	500ml	170.0mm	73.0mm	21.3mm
褐色細口試薬瓶 (HDPE製) 1000ml	1000ml	216.0mm	92.0mm	28.0mm

製品には個体差があり、同じ製品でも若干のサイズ誤差が発生いたします。

製品情報

品番	品番	ケース入数	購入単位
褐色細口試薬瓶 (HDPE製) 4ml	581170	72本	1本~
褐色細口試薬瓶 (HDPE製) 8ml	581180	72本	1本~
褐色細口試薬瓶 (HDPE製) 15ml	581190	72本	1本~
褐色細口試薬瓶 (HDPE製) 30ml	581200	72本	1本~
褐色細口試薬瓶 (HDPE製) 60ml	581210	72本	1本~
褐色細口試薬瓶 (HDPE製) 125ml	581220	72本	1本~
褐色細口試薬瓶 (HDPE製) 250ml	581230	72本	1本~
褐色細口試薬瓶 (HDPE製) 500ml	581240	48本	1本~
褐色細口試薬瓶 (HDPE製) 1000ml	581250	24本	1本~

購入単位での販売となります。

材質特性

対象	材質	材質耐熱温度	材質脆化温度	製品の透明性	製品の柔軟性
容器	HDPE	+120℃	-100℃	無	無
蓋	PP	+135℃	0℃	無	無

記載内容はメーカーの基準値のため、使用状況・使用環境により異なります。耐薬品性は183ページのターソンス製品耐化学薬品性一覧表をご参照ください。

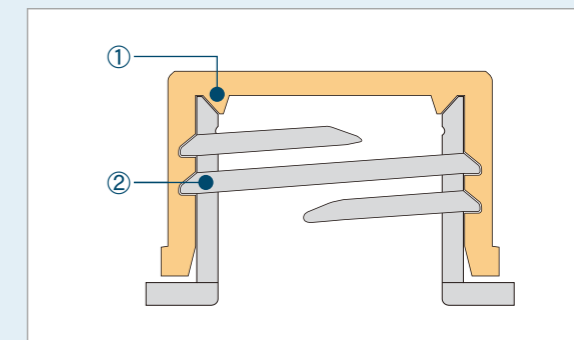
滅菌特性

対象	材質	オートクレーブ	ガス	乾熱	放射線	消毒剤
容器	HDPE	×	○	×	○	○
蓋	PP	○	○	×	×	○

評価条件【オートクレーブ】121℃・15psig・20分【ガス】エチレンオキシド、ホルムアルデヒド【乾熱】160℃・120分【放射線】ガンマ線・25kGy【消毒剤】塩化ベンザルコニウム、ホルマリン、エタノール。記載内容はメーカーの基準値のため、使用状況・使用環境により異なります。滅菌前には蒸留水で洗浄・乾燥し、滅菌時は蓋を外してください。滅菌後は異常がないかご確認ください。

安心して使用できる漏れ防止構造

- 漏れを防止するため、蓋と容器の口がしっかりと噛み合うように蓋の内側に突起があり(①)、蓋と容器の口が密着するように成型されています。
- 捻子は2回転分成型されおり(②)、捻子山と蓋の溝はしっかりと密着します。
- ライナーを使用しないためコンタミ防止にも有効です。



【標準瓶】ターソンス社製
細口試薬瓶(2L~)/(ポリプロピレン製)



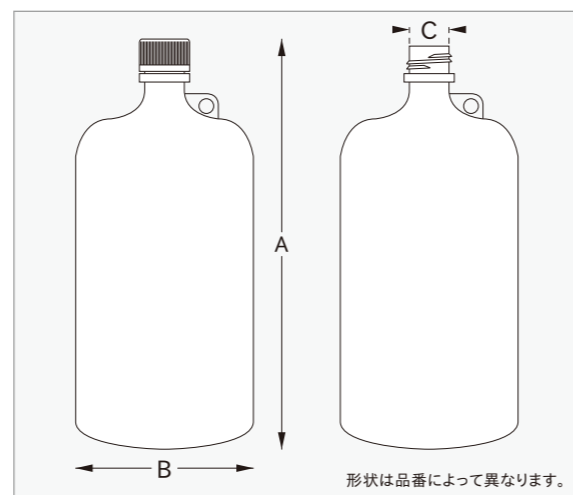
容器 PP製 蓋 PP製 容量 2L~8L USPクラスVI適合等級樹脂



清潔な保存が可能、耐熱性・耐薬品性が安定したPP製

- 2L・4L・8Lの中型タイプ。
- PP製のため繰り返しのオートクレーブが可能。
- 頑丈な構造で破損がないため長期間使用可能。
- USPクラスVI適合等級樹脂使用。バージンレジン製。
- 可塑剤等の添加剤や離型剤は一切不使用。
- 漏れ防止構造の蓋。
- ライナーが無いため汚染リスクを軽減。
- 4L・8Lタイプにはタグの紐を通す穴を成型。
- 研究室や工場の各種薬品やサンプル液の保管にも最適。

USPクラスVI適合等級樹脂 USP(米国薬局方)クラスVIIは、非経口製剤の容器・付属品としての使用を意図したプラスチック材料の適合性判断基準で、その適合性は医療機器メーカーの基本要件です。当製品はこのUSPクラスVI適合プラスチック材料を使用しています。



形状は品番によって異なります。

オートクレーブ ○	ガス滅菌 ○	消毒剤滅菌 ○	PP耐熱温度 +135°C	PP脆化温度 0°C
--------------	-----------	------------	------------------	---------------

容器の材質特性(蓋等の付属物除く)。メーカー基準値。

製品サイズ

品名	公称容量	A:高さ(蓋含む)	B:外径	C:口径
細口試薬瓶(PP製) 2L	2L	252.0mm	118.0mm	27.5mm
細口試薬瓶(PP製) 4L	4L	340.0mm	154.0mm	25.4mm
細口試薬瓶(PP製) 8L	8L	415.0mm	194.7mm	39.4mm

製品には個体差があり、同じ製品でも若干のサイズ誤差が発生いたします。

製品情報

品名	品番	タグ取付穴	ケース入数	購入単位
細口試薬瓶(PP製) 2L	582180	無	6本	1本~
細口試薬瓶(PP製) 4L	582160	有	6本	1本~
細口試薬瓶(PP製) 8L	582190	有	6本	1本~

購入単位での販売となります。

材質特性

対象	材質	材質耐熱温度	材質脆化温度	製品の透明性	製品の柔軟性
容器	PP	+135°C	0°C	低	無
蓋	PP	+135°C	0°C	低※	無

記載内容はメーカーの基準値のため、使用状況・使用環境により異なります。耐薬品性は183ページのターソンス製品耐化学薬品性一覧表をご参照ください。
※8Lタイプの蓋は不透明です。

滅菌特性

対象	材質	オートクレーブ	ガス	乾熱	放射線	消毒剤
容器	PP	○	○	×	×	○
蓋	PP	○	○	×	×	○

評価条件【オートクレーブ】121°C・15psig・20分【ガス】エチレンオキシド、ホルムアルデヒド【乾熱】160°C・120分【放射線】ガンマ線・25kGy【消毒剤】塩化ベンザルコニウム、ホルマリン、エタノール。
記載内容はメーカーの基準値のため、使用状況・使用環境により異なります。滅菌前には蒸留水で洗浄・乾燥し、滅菌時は蓋を外してください。滅菌後は異常がないかご確認ください。

当カタログに掲載のターソンス製品の洗浄について

一般的な洗浄

- 中性洗剤で洗浄し、水道水ですすいだ後に蒸留水ですすぎます。
- 研磨性のある洗剤や傷をつける可能性がある用具は使用しないでください。
- 液漏れおよび汚染防止のため、蓋や活栓などの付属物は定期的に取り外し、捻子部分等を洗浄してください。
- 汚れが落ちにくい場合は有機溶剤も使用できますが、長時間有機溶剤に浸すと膨張することがあります。洗浄後は完全にすすいでください。

研究器具用自動洗浄機による洗浄

- 低密度ポリエチレン(LDPE)には使用できません。
- プラスチックサイクルで最短時間にして、水温57°C以下に設定します。洗浄後はすぐに取り出してください。
- 製品が傷つかないように、洗浄機のスピンドル(軸)部分を樹脂製チューブのような柔らかいもので覆う等の対策を施してください。

超音波洗浄機による洗浄

- 製品を変換機の振動板の上に置かないようにしてください。

【標準瓶】ターソンス社製
細口試薬瓶(2L~)/(低密度ポリエチレン製)

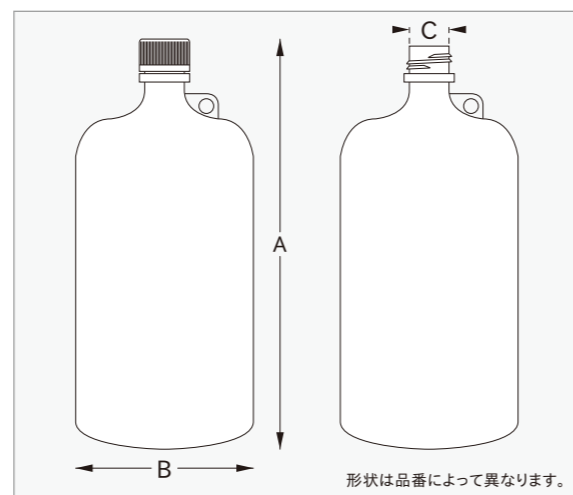
容器 LDPE製 蓋 PP製 容量 2L~8L USPクラスVI適合等級樹脂



フリーザーでの保存が可能、幅広い用途に対応

- 2L・4L・8Lの中型タイプ。
- LDPE製のため耐衝撃性に優れています。
- フリーザー(-100℃)での保管が可能。
- 頑丈な構造で破損がないため長期間使用可能。
- USPクラスVI適合等級樹脂使用。バージンレジン製。
- 可塑剤等の添加剤や離型剤は一切不使用。
- 漏れ防止構造の蓋。
- ライナーが無いため汚染リスクを軽減。
- 4L・8Lタイプにはタグの紐を通す穴を成型。
- 研究室や工場の各種薬品やサンプル液の保管にも最適。

USPクラスVI適合等級樹脂 USP(米国薬局方)クラスVIは、非経口製剤の容器・付属品としての使用を意図したプラスチック材料の適合性判断基準で、その適合性は医療機器メーカーの基本要件です。当製品はこのUSPクラスVI適合プラスチック材料を使用しています。



形状は品番によって異なります。

ガス 滅菌 ○	放射線 滅菌 ○	消毒剤 滅菌 ○	LDPE 耐熱温度 +80℃	LDPE 脆化温度 -100℃
---------------	----------------	----------------	----------------------	-----------------------

容器の材質特性(蓋等の付属物除く)。メーカー基準値。

製品サイズ

品名	公称容量	A:高さ(蓋含む)	B:外径	C:口内径
細口試薬瓶(LDPE製) 2L	2L	252.0mm	118.0mm	27.5mm
細口試薬瓶(LDPE製) 4L	4L	340.0mm	154.0mm	25.4mm
細口試薬瓶(LDPE製) 8L	8L	415.0mm	194.7mm	39.4mm

製品には個体差があり、同じ製品でも若干のサイズ誤差が発生いたします。

製品情報

品名	品番	タグ取付穴	ケース入数	購入単位
細口試薬瓶(LDPE製) 2L	586260	無	6本	1本~
細口試薬瓶(LDPE製) 4L	586280	有	6本	1本~
細口試薬瓶(LDPE製) 8L	586290	有	6本	1本~

購入単位での販売となります。

材質特性

対象	材質	材質耐熱温度	材質脆化温度	製品の透明性	製品の柔軟性
容器	LDPE	+80℃	-100℃	低	低
蓋	PP	+135℃	0℃	低※	無

記載内容はメーカーの基準値のため、使用状況・使用環境により異なります。耐薬品性は183ページのターソンス製品耐化学薬品性一覧表をご参照ください。
※8Lタイプの蓋は不透明です。

滅菌特性

対象	材質	オートクレーブ	ガス	乾熱	放射線	消毒剤
容器	LDPE	×	○	×	○	○
蓋	PP	○	○	×	×	○

評価条件【オートクレーブ】121℃・15psig・20分【ガス】エチレンオキシド、ホルムアルデヒド【乾熱】160℃・120分【放射線】ガンマ線・25kGy【消毒剤】塩化ベンザルコニウム ホルマリン、エタノール。
記載内容はメーカーの基準値のため、使用状況・使用環境により異なります。滅菌前には蒸留水で洗浄・乾燥し、滅菌時は蓋を外してください。滅菌後は異常がないかご確認ください。

当カタログに掲載のターソンス製品の洗浄について

一般的な洗浄

- 中性洗剤で洗浄し、水道水ですすいだ後に蒸留水ですすぎます。
- 研磨性のある洗剤や傷をつける可能性がある用具は使用しないでください。
- 液漏れおよび汚染防止のため、蓋や活栓などの付属物は定期的に取り外し、捻子部分等を洗浄してください。
- 汚れが落ちにくい場合は有機溶剤も使用できますが、長時間有機溶剤に浸すと膨張することがあります。洗浄後は完全にすすいでください。

研究器具用自動洗浄機による洗浄

- 低密度ポリエチレン(LDPE)には使用できません。
- プラスチックサイクルで最短時間にして、水温57℃以下に設定します。洗浄後はすぐに取り出してください。
- 製品が傷つかないように、洗浄機のスピンドル(軸)部分を樹脂製チューブのような柔らかいもので覆う等の対策を施してください。

超音波洗浄機による洗浄

- 製品を変換機の振動板の上に置かないようにしてください。

【標準瓶】ターソンス社製

肉厚真空瓶 (ポリプロピレン製)

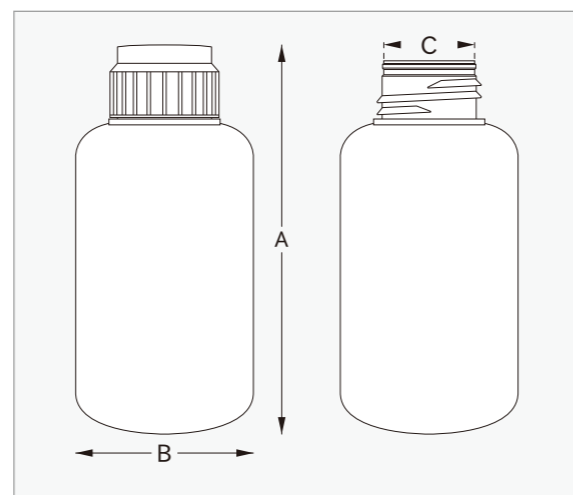
容器 PP製 蓋 PP製 容量 2L・4L USPクラスVI適合等級樹脂



肉厚で強度に優れた頑丈な構造

- 頑丈な構造で、フルバキュームで24時間の使用が可能。(20℃)
- ガasketにTPE(熱可塑性エラストマー)を使用し密閉性を確保。
- 2Lと4Lの2サイズ。
- USPクラスVI適合等級樹脂使用。バージンレジン製。
- 可塑剤等の添加剤や離型剤は一切不使用。
- ライナーが無いため汚染リスクを軽減。
- PP製のためオートクレーブが可能。
- オートクレーブ後の使用時には必ず事前テストしてください。

USPクラスVI適合等級樹脂 USP(米国薬局方)クラスVIは、非経口製剤の容器・付属品としての使用を意図したプラスチック材料の適合性判断基準で、その適合性は医療機器メーカーの基本要件です。当製品はこのUSPクラスVI適合プラスチック材料を使用しています。



- オートクレーブ ○
- 放射線滅菌 ○
- 消毒剤滅菌 ○
- PP耐熱温度 +135℃
- PP脆化温度 0℃

容器の材質特性(蓋等の付属物除く)。メーカー基準値。

製品サイズ

品名	公称容量	A:高さ(蓋含む)	B:外径	C:口内径
肉厚真空瓶 2L	2L	270.0mm	118.0mm	38.5mm
肉厚真空瓶 4L	4L	338.0mm	155.0mm	65.0mm

製品には個体差があり、同じ製品でも若干のサイズ誤差が発生いたします。

製品情報

品名	品番	ケース入数	購入単位
肉厚真空瓶 2L	583255	12本	1本～
肉厚真空瓶 4L	582255	6本	1本～

購入単位での販売となります。

材質特性

対象	材質	材質耐熱温度	材質脆化温度	製品の透明性	製品の柔軟性
容器	PP	+135℃	0℃	低	無
蓋	PP	+135℃	0℃	無	無

記載内容はメーカーの基準値のため、使用状況・使用環境により異なります。耐薬品性は183ページのターソンス製品耐化学薬品性一覧表をご参照ください。

滅菌特性

対象	材質	オートクレーブ	ガス	乾熱	放射線	消毒剤
容器	PP	○	○	×	×	○
蓋	PP	○	○	×	×	○

評価条件【オートクレーブ】121℃・15psig・20分【ガス】エチレンオキシド、ホルムアルデヒド【乾熱】160℃・120分【放射線】ガンマ線・25kGy【消毒剤】塩化ベンザルコニウム ホルマリン、エタノール。記載内容はメーカーの基準値のため、使用状況・使用環境により異なります。滅菌前には蒸留水で洗浄・乾燥し、滅菌時は蓋を外してください。滅菌後は異常がないかご確認ください。

【標準瓶】ターソンス社製
注入・排気栓子蓋

材質 PP製

肉厚真空瓶から液体を移送可能

- ターソンス肉厚真空瓶(上記製品)に適合。
- 3つのポートを成型
- 生物学的薬剤、純水、化学薬液等の媒体を肉厚真空瓶から移送可能。
- オートクレーブ滅菌可。



製品仕様

品番	栓子サイズ	適合する肉厚真空瓶	チューブ内径	ケース入数	購入単位
583216	53mm	583255	6.35mm	6個	1個～
583217	83mm	582255	6.35mm	6個	1個～

製品には個体差があり、同じ製品でも若干のサイズ誤差が発生いたします。

【標準瓶】ターソンス社製

広口試薬瓶 (ポリプロピレン製)

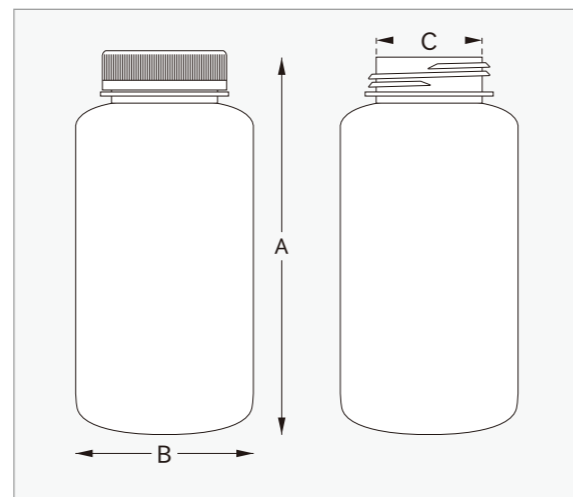
容器 PP製 蓋 PP製 容量 30ml~2000ml USPクラスVI適合等級樹脂



粉末・固形物の保管が容易、耐熱性・耐薬品性が安定したPP製

- PP製のため繰り返しオートクレーブが可能。
- LDPE・HDPE製より透明性に優れています。
- 30ml~2000mlまで、幅広いサイズ。
- 広口のため液体・粉末・固形物の出し入れが容易。
- USPクラスVI適合等級樹脂使用。バージンレジン製。
- 可塑剤等の添加剤や離型剤等は一切不使用。
- 漏れ防止構造の蓋 (2000ml除く)。
- ライナーが無いため汚染リスクを軽減。
- 研究室や工場の各種薬品や固形サンプルの保管にも最適。

USPクラスVI適合等級樹脂 USP (米国薬局方) クラスVIは、非経口製剤の容器・付属品としての使用を意図したプラスチック材料の適合性判断基準で、その適合性は医療機器メーカーの基本要件です。当製品はこのUSPクラスVI適合プラスチック材料を使用しています。



オートクレーブ ○	ガス滅菌 ○	消毒剤滅菌 ○	PP耐熱温度 +135°C	PP脆化温度 0°C
--------------	-----------	------------	------------------	---------------

容器の材質特性 (蓋等の付属物除く)。メーカー基準値。

製品サイズ

品名	公称容量	A:高さ(蓋含む)	B:外径	C:口内径
広口試薬瓶 (PP製) 30ml	30ml	62.5mm	36.5mm	21.5mm
広口試薬瓶 (PP製) 60ml	60ml	85.0mm	38.5mm	21.5mm
広口試薬瓶 (PP製) 125ml	125ml	99.0mm	50.5mm	28.5mm
広口試薬瓶 (PP製) 250ml	250ml	133.0mm	61.5mm	33.0mm
広口試薬瓶 (PP製) 500ml	500ml	170.0mm	72.5mm	43.5mm
広口試薬瓶 (PP製) 1000ml	1000ml	199.0mm	91.5mm	53.0mm
広口試薬瓶 (PP製) 2000ml	2000ml	245.0mm	119.0mm	90.0mm

製品には個体差があり、同じ製品でも若干のサイズ誤差が発生いたします。

製品情報

品名	品番	ケース入数	購入単位
広口試薬瓶 (PP製) 30ml	582200	72本	1本~
広口試薬瓶 (PP製) 60ml	582210	72本	1本~
広口試薬瓶 (PP製) 125ml	582220	72本	1本~
広口試薬瓶 (PP製) 250ml	582230	72本	1本~
広口試薬瓶 (PP製) 500ml	582240	48本	1本~
広口試薬瓶 (PP製) 1000ml	582250	24本	1本~
広口試薬瓶 (PP製) 2000ml	582260	6本	1本~

購入単位での販売となります。

材質特性

対象	材質	材質耐熱温度	材質脆化温度	製品の透明性	製品の柔軟性
容器	PP	+135°C	0°C	中	無
蓋	PP	+135°C	0°C	低※	無

記載内容はメーカーの基準値のため、使用状況・使用環境により異なります。耐薬品性は183ページのターソンス製品耐化学薬品性一覧表をご参照ください。
※2000mlタイプの蓋は不透明です。

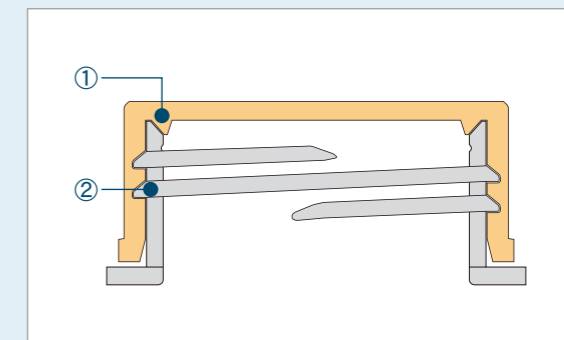
滅菌特性

対象	材質	オートクレーブ	ガス	乾熱	放射線	消毒剤
容器	PP	○	○	×	×	○
蓋	PP	○	○	×	×	○

評価条件【オートクレーブ】121°C・15psig・20分【ガス】エチレンオキシド、ホルムアルデヒド【乾熱】160°C・120分【放射線】ガンマ線・25kGy【消毒剤】塩化ベンザルコニウム、ホルマリン、エタノール。
記載内容はメーカーの基準値のため、使用状況・使用環境により異なります。滅菌前には蒸留水で洗浄・乾燥し、滅菌時は蓋を外してください。滅菌後は異常がないか確認願います。

安心して使用できる漏れ防止構造

- 漏れを防止するため、蓋と容器の口がしっかりと噛み合うように蓋の内側に突起があり(①)、蓋と容器の口が密着するように成型されています。
- 捻子は2回転分成型されおり(②)、捻子山と蓋の溝はしっかりと密着します。
- ライナーを使用しないためコンタミ防止にも有効です。



【標準瓶】ターソンス社製

広口試薬瓶 (低密度ポリエチレン製)

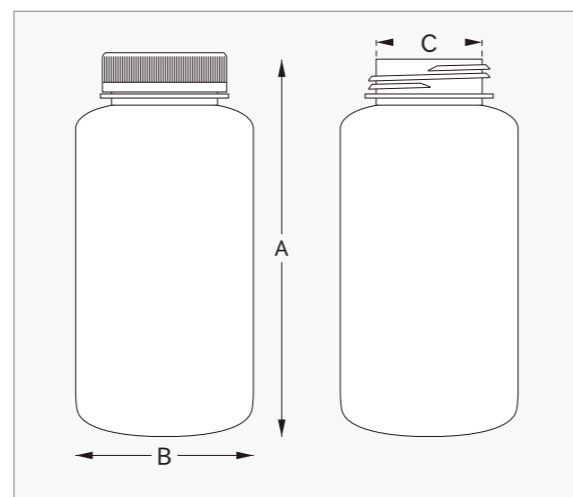
容器 LDPE製 蓋 PP製 容量 30ml~2000ml USPクラスVI適合等級樹脂



フリーザーでの保存が可能、粉末・固形物の保管が容易

- LDPE製のため柔軟性があり耐衝撃性に優れています。
- フリーザー(-100℃)での保管が可能。
- 30ml~2000mlまで、幅広いサイズ。
- 広口のため液体・粉末・固形物の出し入れが容易。
- USPクラスVI適合等級樹脂使用。バージンレジジン製。
- 可塑剤等の添加剤や離型剤等は一切不使用。
- 漏れ防止構造の蓋(2000ml除く)。
- ライナーが無いため汚染リスクを軽減。
- 研究室や工場の各種薬品や固形サンプルの保管にも最適。

USPクラスVI適合等級樹脂 USP(米国薬局方)クラスVIIは、非経口製剤の容器・付属品としての使用を意図したプラスチック材料の適合性判断基準で、その適合性は医療機器メーカーの基本要件です。当製品はこのUSPクラスVI適合プラスチック材料を使用しています。



ガス 滅菌 ○	放射線 滅菌 ○	消毒剤 滅菌 ○	LDPE 耐熱温度 +80℃	LDPE 脆化温度 -100℃
---------------	----------------	----------------	----------------------	-----------------------

容器の材質特性(蓋等の付属物除く)。メーカー基準値。

製品サイズ

品名	公称容量	A:高さ(蓋含む)	B:外径	C:口内径
広口試薬瓶(LDPE製) 30ml	30ml	62.5mm	36.5mm	21.5mm
広口試薬瓶(LDPE製) 60ml	60ml	85.0mm	38.5mm	21.5mm
広口試薬瓶(LDPE製) 125ml	125ml	99.0mm	50.5mm	28.5mm
広口試薬瓶(LDPE製) 250ml	250ml	133.0mm	61.5mm	33.0mm
広口試薬瓶(LDPE製) 500ml	500ml	170.0mm	72.5mm	43.5mm
広口試薬瓶(LDPE製) 1000ml	1000ml	199.0mm	91.5mm	53.0mm
広口試薬瓶(LDPE製) 2000ml	2000ml	245.0mm	119.0mm	90.0mm

製品には個体差があり、同じ製品でも若干のサイズ誤差が発生いたします。

製品情報

品名	品番	ケース入数	購入単位
広口試薬瓶(LDPE製) 30ml	585200	72本	1本~
広口試薬瓶(LDPE製) 60ml	585210	72本	1本~
広口試薬瓶(LDPE製) 125ml	585220	72本	1本~
広口試薬瓶(LDPE製) 250ml	585230	72本	1本~
広口試薬瓶(LDPE製) 500ml	585240	48本	1本~
広口試薬瓶(LDPE製) 1000ml	585250	24本	1本~
広口試薬瓶(LDPE製) 2000ml	585260	6本	1本~

購入単位での販売となります。

材質特性

対象	材質	材質耐熱温度	材質脆化温度	製品の透明性	製品の柔軟性
容器	LDPE	+80℃	-100℃	低	中
蓋	PP	+135℃	0℃	低※	無

記載内容はメーカーの基準値のため、使用状況・使用環境により異なります。耐薬品性は183ページのターソンス製品耐化学薬品性一覧表をご参照ください。
※2000mlタイプの蓋は不透明です。

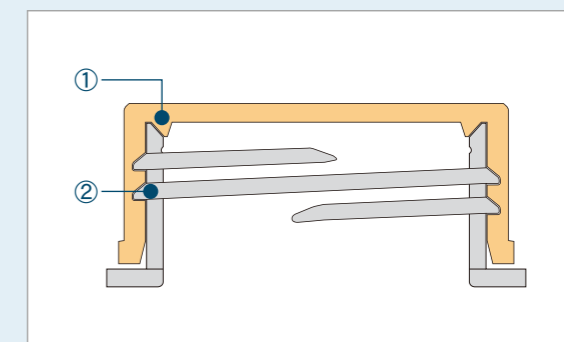
滅菌特性

対象	材質	オートクレーブ	ガス	乾熱	放射線	消毒剤
容器	LDPE	×	○	×	○	○
蓋	PP	○	○	×	×	○

評価条件【オートクレーブ】121℃・15psig・20分【ガス】エチレンオキシド、ホルムアルデヒド【乾熱】160℃・120分【放射線】ガンマ線・25kGy【消毒剤】塩化ベンザルコニウム、ホルマリン、エタノール。
記載内容はメーカーの基準値のため、使用状況・使用環境により異なります。滅菌前には蒸留水で洗浄・乾燥し、滅菌時は蓋を外してください。滅菌後は異常がないか確認願います。

安心して使用できる漏れ防止構造

- 漏れを防止するため、蓋と容器の口がしっかりと噛み合うように蓋の内側に突起があり(①)、蓋と容器の口が密着するように成型されています。
- 捻子は2回転分成型されおり(②)、捻子山と蓋の溝はしっかりと密着します。
- ライナーを使用しないためコンタミ防止にも有効です。



【標準瓶】ターソンス社製

広口試薬瓶 (高密度ポリエチレン製)

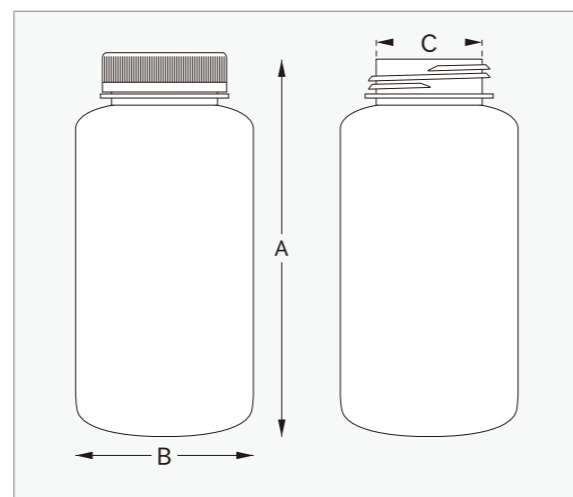
容器 HDPE製 蓋 PP製 容量 30ml~2000ml USPクラスVI適合等級樹脂



フリーザーでの保存が可能、粉末・固形物の保管が容易

- HDPE製のため耐熱範囲が広く、硬質で変形しません。
- フリーザー (-100℃)での保管が可能。
- 30ml~2000mlまで、幅広いサイズ。
- 広口のため液体・粉末・固形物の出し入れが容易。
- USPクラスVI適合等級樹脂使用。バージンレジジン製。
- 可塑剤等の添加剤や離型剤等は一切不使用。
- 漏れ防止構造の蓋 (2000ml除く)。
- ライナーが無いため汚染リスクを軽減。
- 研究室や工場の各種薬品や固形サンプルの保管にも最適。

USPクラスVI適合等級樹脂 USP (米国薬局方) クラスVIIは、非経口製剤の容器・付属品としての使用を意図したプラスチック材料の適合性判断基準で、その適合性は医療機器メーカーの基本要件です。当製品はこのUSPクラスVI適合プラスチック材料を使用しています。



ガス 滅菌 ○	放射線 滅菌 ○	消毒剤 滅菌 ○	HDPE 耐熱温度 +120℃	HDPE 脆化温度 -100℃
---------------	----------------	----------------	-----------------------	-----------------------

容器の材質特性 (蓋等の付属物除く)。メーカー基準値。

製品サイズ

品名	公称容量	A:高さ(蓋含む)	B:外径	C:口内径
広口試薬瓶 (HDPE製) 30ml	30ml	62.5mm	36.5mm	21.5mm
広口試薬瓶 (HDPE製) 60ml	60ml	85.0mm	38.5mm	21.5mm
広口試薬瓶 (HDPE製) 125ml	125ml	99.0mm	50.5mm	28.5mm
広口試薬瓶 (HDPE製) 250ml	250ml	133.0mm	61.5mm	33.0mm
広口試薬瓶 (HDPE製) 500ml	500ml	170.0mm	72.5mm	43.5mm
広口試薬瓶 (HDPE製) 1000ml	1000ml	199.0mm	91.5mm	53.0mm
広口試薬瓶 (HDPE製) 2000ml	2000ml	245.0mm	119.0mm	90.0mm

製品には個体差があり、同じ製品でも若干のサイズ誤差が発生いたします。

製品情報

品名	品番	ケース入数	購入単位
広口試薬瓶 (HDPE製) 30ml	584200	72本	1本~
広口試薬瓶 (HDPE製) 60ml	584210	72本	1本~
広口試薬瓶 (HDPE製) 125ml	584220	72本	1本~
広口試薬瓶 (HDPE製) 250ml	584230	72本	1本~
広口試薬瓶 (HDPE製) 500ml	584240	48本	1本~
広口試薬瓶 (HDPE製) 1000ml	584250	24本	1本~
広口試薬瓶 (HDPE製) 2000ml	584260	6本	1本~

購入単位での販売となります。

材質特性

対象	材質	材質耐熱温度	材質脆化温度	製品の透明性	製品の柔軟性
容器	HDPE	+120℃	-100℃	低	無
蓋	PP	+135℃	0℃	低※	無

記載内容はメーカーの基準値のため、使用状況・使用環境により異なります。耐薬品性は183ページのターソンス製品耐化学薬品性一覧表をご参照ください。
※:2000mlタイプの蓋は不透明です。

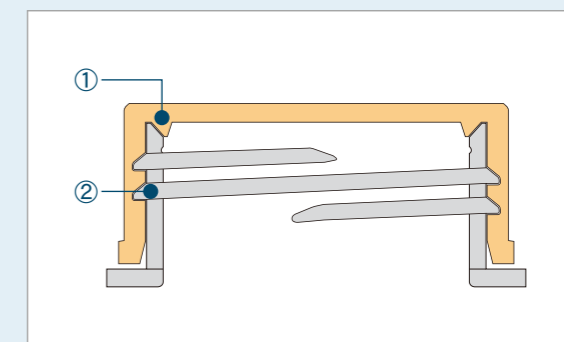
滅菌特性

対象	材質	オートクレーブ	ガス	乾熱	放射線	消毒剤
容器	HDPE	×	○	×	○	○
蓋	PP	○	○	×	×	○

評価条件【オートクレーブ】121℃・15psig・20分【ガス】エチレンオキシド、ホルムアルデヒド【乾熱】160℃・120分【放射線】ガンマ線・25kGy【消毒剤】塩化ベンザルコニウム、ホルマリン、エタノール。
記載内容はメーカーの基準値のため、使用状況・使用環境により異なります。滅菌前には蒸留水で洗浄・乾燥し、滅菌時は蓋を外してください。滅菌後は異常がないか確認願います。

安心して使用できる漏れ防止構造

- 漏れを防止するため、蓋と容器の口がしっかりと噛み合うように蓋の内側に突起があり(①)、蓋と容器の口が密着するように成型されています。
- 捻子は2回転分成型されおり(②)、捻子山と蓋の溝はしっかりと密着します。
- ライナーを使用しないためコンタミ防止にも有効です。



【標準瓶】ターソンス社製
褐色広口試薬瓶 (高密度ポリエチレン製)

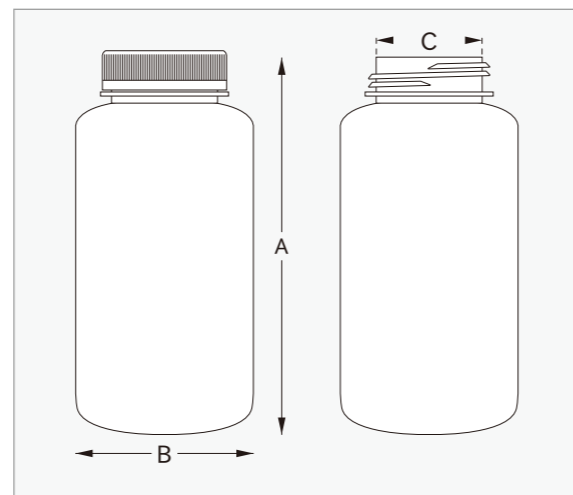


容器 HDPE製 蓋 PP製 容量 30ml~2000ml USPクラスVI適合等級樹脂 USP23.661適合



光に敏感な薬液の保管に適した褐色遮光タイプ

- 紫外線の透過をカットする褐色遮光試薬瓶。
- USP (米国薬局方) の光透過基準 (USP23.661) に適合。
- HDPE製のため耐熱範囲が広く、硬質で変形しません。
- フリーザー (-100℃) での保管が可能。
- 30ml~2000mlまで、幅広いサイズ。
- 広口のため液体・粉末・固形物の出し入れが容易。
- USPクラスVI適合等級樹脂使用。バージンレジジン製。
- 可塑剤等の添加剤や離型剤は一切不使用。
- 漏れ防止構造の蓋 (2000ml除く)。
- ライナーが無いため汚染リスクを軽減。
- 光や紫外線に反応する各種液体・固形物保存に最適。



USPクラスVI適合等級樹脂 USP (米国薬局方) クラスVIは、非経口製剤の容器・付属品としての使用を意図したプラスチック材料の適合性判断基準で、その適合性は医療機器メーカーの基本要件です。当製品はこのUSPクラスVI適合プラスチック材料を使用しています。

ガス滅菌 ○	放射線滅菌 ○	消毒剤滅菌 ○	HDPE耐熱温度 +120℃	HDPE脆化温度 -100℃
-----------	------------	------------	-------------------	-------------------

容器の材質特性 (蓋等の付属物除く)。メーカー基準値。

製品サイズ

品名	公称容量	A:高さ(蓋含む)	B:外径	C:口内径
褐色広口試薬瓶 (HDPE製) 30ml	30ml	62.5mm	36.5mm	21.5mm
褐色広口試薬瓶 (HDPE製) 60ml	60ml	85.0mm	38.5mm	21.5mm
褐色広口試薬瓶 (HDPE製) 125ml	125ml	99.0mm	50.5mm	28.5mm
褐色広口試薬瓶 (HDPE製) 250ml	250ml	133.0mm	61.5mm	33.0mm
褐色広口試薬瓶 (HDPE製) 500ml	500ml	170.0mm	72.5mm	43.5mm
褐色広口試薬瓶 (HDPE製) 1000ml	1000ml	199.0mm	91.5mm	53.0mm
褐色広口試薬瓶 (HDPE製) 2000ml	2000ml	245.0mm	119.0mm	90.0mm

製品には個体差があり、同じ製品でも若干のサイズ誤差が発生いたします。

製品情報

品名	品番	ケース入数	購入単位
褐色広口試薬瓶 (HDPE製) 30ml	581300	72本	1本~
褐色広口試薬瓶 (HDPE製) 60ml	581310	72本	1本~
褐色広口試薬瓶 (HDPE製) 125ml	581320	72本	1本~
褐色広口試薬瓶 (HDPE製) 250ml	581330	72本	1本~
褐色広口試薬瓶 (HDPE製) 500ml	581340	48本	1本~
褐色広口試薬瓶 (HDPE製) 1000ml	581350	24本	1本~
褐色広口試薬瓶 (HDPE製) 2000ml	581360	6本	1本~

購入単位での販売となります。

材質特性

対象	材質	材質耐熱温度	材質脆化温度	製品の透明性	製品の柔軟性
容器	HDPE	+120℃	-100℃	無	無
蓋	PP	+135℃	0℃	無	無

記載内容はメーカーの基準値のため、使用状況・使用環境により異なります。耐薬品性は183ページのターソンス製品耐化学薬品性一覧表をご参照ください。

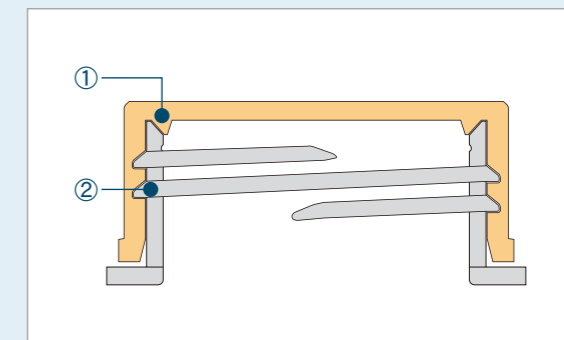
滅菌特性

対象	材質	オートクレーブ	ガス	乾熱	放射線	消毒剤
容器	HDPE	×	○	×	○	○
蓋	PP	○	○	×	×	○

評価条件【オートクレーブ】121℃・15psig・20分【ガス】エチレンオキシド、ホルムアルデヒド【乾熱】160℃・120分【放射線】ガンマ線・25kGy【消毒剤】塩化ベンザルコニウム、ホルマリン、エタノール。記載内容はメーカーの基準値のため、使用状況・使用環境により異なります。滅菌前には蒸留水で洗浄・乾燥し、滅菌時は蓋を外してください。滅菌後は異常がないかご確認ください。

安心して使用できる漏れ防止構造

- 漏れを防止するため、蓋と容器の口がしっかりと噛み合うように蓋の内側に突起があり(①)、蓋と容器の口が密着するように成型されています。
- 捻子は2回転分成型されおり(②)、捻子山と蓋の溝はしっかりと密着します。
- ライナーを使用しないためコンタミ防止にも有効です。



【標準瓶】ターソンス社製
ハンドル付広口瓶 (ポリプロピレン製)



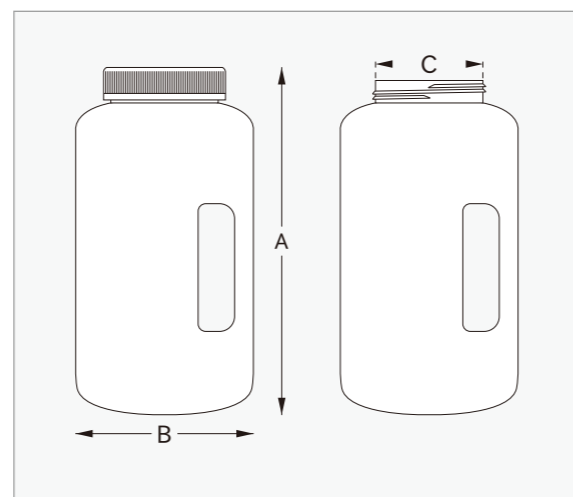
容器 PP製 蓋 PP製 容量 4L USPクラスVI適合等級樹脂



安全な運搬や注出が容易、ハンドル加工された中型瓶

- ハンドル加工されているため持ち運びや注出が容易。
- 丸型タイプと角型タイプの2種。
- 角型タイプは保管スペースを節約可能。
- PP製のため繰り返しのオートクレーブが可能。
- 頑丈な構造で長期使用可能。
- 広口のため液体・粉末・固形物の出し入れが容易。
- USPクラスVI適合等級樹脂使用。バージンレジン製。
- 可塑剤等の添加剤や離型剤等は一切不使用。
- ライナーが無い場合汚染リスクを軽減。
- 研究室や工場の各種薬品や固形サンプルの保管にも最適。

USPクラスVI適合等級樹脂 USP (米国薬局方) クラスVIは、非経口製剤の容器・付属品としての使用を意図したプラスチック材料の適合性判断基準で、その適合性は医療機器メーカーの基本要件です。当製品はこのUSPクラスVI適合プラスチック材料を使用しています。



オートクレーブ ○	ガス滅菌 ○	消毒剤滅菌 ○	PP耐熱温度 +135°C	PP脆化温度 0°C
--------------	-----------	------------	------------------	---------------

容器の材質特性 (蓋等の付属物除く)。メーカー基準値。

製品サイズ

品名	公称容量	A: 高さ (蓋含む)	B: 外径 (幅)	C: 口内径
ハンドル付広口瓶 (PP製) 4L (丸型)	4L	302.0mm	163.0mm	86.0mm
ハンドル付広口瓶 (PP製) 4L (角型)	4L	297.0mm	147.5mm	87.5mm

製品には個体差があり、同じ製品でも若干のサイズ誤差が発生いたします。

製品情報

品名	品番	ケース入数	購入単位
ハンドル付広口瓶 (PP製) 4L (丸型)	583257	6本	1本～
ハンドル付広口瓶 (PP製) 4L (角型)	583258	6本	1本～

購入単位での販売となります。

材質特性

対象	材質	材質耐熱温度	材質脆化温度	製品の透明性	製品の柔軟性
容器	PP	+135°C	0°C	中	無
蓋	PP	+135°C	0°C	無	無

評価内容はメーカーの基準値のため、使用状況・使用環境により異なります。耐薬品性は183ページのターソンス製品耐化学薬品性一覧表をご参照ください。

滅菌特性

対象	材質	オートクレーブ	ガス	乾熱	放射線	消毒剤
容器	PP	○	○	×	×	○
蓋	PP	○	○	×	×	○

評価条件【オートクレーブ】121°C・15psig・20分【ガス】エチレンオキシド、ホルムアルデヒド【乾熱】160°C・120分【放射線】ガンマ線・25kGy【消毒剤】塩化ベンザルコニウム ホルマリン、エタノール。記載内容はメーカーの基準値のため、使用状況・使用環境により異なります。滅菌前には蒸留水で洗浄・乾燥し、滅菌時は蓋を外してください。滅菌後は異常がないかご確認ください。

当カタログに掲載のターソンス製品の洗浄について

一般的な洗浄

- 中性洗剤で洗浄し、水道水ですすいだ後に蒸留水ですすぎます。
- 研磨性のある洗剤や傷をつける可能性がある用具は使用しないでください。
- 液漏れおよび汚染防止のため、蓋や活栓などの付属物は定期的に取り外し、捻子部分等を洗浄してください。
- 汚れが落ちにくい場合は有機溶剤も使用できますが、長時間有機溶剤に浸すと膨張することがあります。洗浄後は完全にすすいでください。

研究器具用自動洗浄機による洗浄

- 低密度ポリエチレン (LDPE) には使用できません。
- プラスチックサイクルで最短時間にして、水温57°C以下に設定します。洗浄後はすぐに取り出してください。
- 製品が傷つかないように、洗浄機のスピンドル (軸) 部分を樹脂製チューブのような柔らかいもので覆う等の対策を施してください。

超音波洗浄機による洗浄

- 製品を変換機の振動板の上に置かないようにしてください。

【標準瓶】ターソンス社製
ハンドル付広口瓶 (高密度ポリエチレン製)



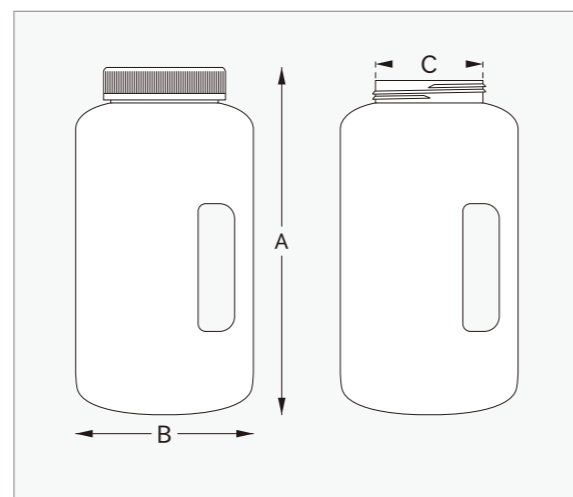
容器 HDPE製 蓋 PP製 容量 4L USPクラスVI適合等級樹脂



安全な運搬や注出が容易、ハンドル加工された中型瓶

- ハンドル加工されているため持ち運びや注出が容易。
- 丸型タイプと角型タイプの2種。
- 角型タイプは保管スペースを節約可能。
- HDPE製のため耐熱範囲が広く、硬質で変形しません。
- フリーザー(-100℃)での保管が可能。
- 頑丈な構造で長期使用可能。
- 広口のため液体・粉末・固形物の出し入れが容易。
- USPクラスVI適合等級樹脂使用。バージンレジン製。
- 可塑剤等の添加剤や離型剤は一切不使用。
- ライナーが無いため汚染リスクを軽減。
- 研究室や工場の各種薬品や固形サンプルの保管にも最適。

USPクラスVI適合等級樹脂 USP (米国薬局方)クラスVIは、非経口製剤の容器・付属品としての使用を意図したプラスチック材料の適合性判断基準で、その適合性は医療機器メーカーの基本要件です。当製品はこのUSPクラスVI適合プラスチック材料を使用しています。



ガス滅菌 ○	放射線滅菌 ○	消毒剤滅菌 ○	HDPE耐熱温度 +120℃	HDPE脆化温度 -100℃
-----------	------------	------------	-------------------	-------------------

容器の材質特性 (蓋等の付属物除く)。メーカー基準値。

製品サイズ

品名	公称容量	A:高さ(蓋含む)	B:外径(幅)	C:口内径
ハンドル付広口瓶(HDPE製) 4L(丸型)	4L	302.0mm	163.0mm	86.0mm
ハンドル付広口瓶(HDPE製) 4L(角型)	4L	297.0mm	147.5mm	87.5mm

製品には個体差があり、同じ製品でも若干のサイズ誤差が発生いたします。

製品情報

品名	品番	ケース入数	購入単位
ハンドル付広口瓶(HDPE製) 4L(丸型)	583357	6本	1本~
ハンドル付広口瓶(HDPE製) 4L(角型)	583358	6本	1本~

購入単位での販売となります。

材質特性

対象	材質	材質耐熱温度	材質脆化温度	製品の透明性	製品の柔軟性
容器	HDPE	+120℃	-100℃	低	無
蓋	PP	+135℃	0℃	無	無

記載内容はメーカーの基準値のため、使用状況・使用環境により異なります。耐薬品性は183ページのターソンス製品耐化学薬品性一覧表をご参照ください。

滅菌特性

対象	材質	オートクレーブ	ガス	乾熱	放射線	消毒剤
容器	HDPE	×	○	×	○	○
蓋	PP	○	○	×	×	○

評価条件【オートクレーブ】121℃・15psig・20分【ガス】エチレンオキシド、ホルムアルデヒド【乾熱】160℃・120分【放射線】ガンマ線・25kGy【消毒剤】塩化ベンザルコニウム ホルマリン、エタノール。記載内容はメーカーの基準値のため、使用状況・使用環境により異なります。滅菌前には蒸留水で洗浄・乾燥し、滅菌時は蓋を外してください。滅菌後は異常がないかご確認ください。

当カタログに掲載のターソンス製品の洗浄について

一般的な洗浄

- 中性洗剤で洗浄し、水道水ですすいだ後に蒸留水ですすぎます。
- 研磨性のある洗剤や傷をつける可能性がある用具は使用しないでください。
- 液漏れおよび汚染防止のため、蓋や活栓などの付属物は定期的に取り外し、捻子部分等を洗浄してください。
- 汚れが落ちにくい場合は有機溶剤も使用できますが、長時間有機溶剤に浸すと膨張することがあります。洗浄後は完全にすすいでください。

研究器具用自動洗浄機による洗浄

- 低密度ポリエチレン(LDPE)には使用できません。
- プラスチックサイクルで最短時間にして、水温57℃以下に設定します。洗浄後はすぐに取り出してください。
- 製品が傷つかないように、洗浄機のスピンドル(軸)部分を樹脂製チューブのような柔らかいもので覆う等の対策を施してください。

超音波洗浄機による洗浄

- 製品を変換機の振動板の上に置かないようにしてください。

【標準瓶】ターソンス社製

角型瓶 (高密度ポリエチレン製)

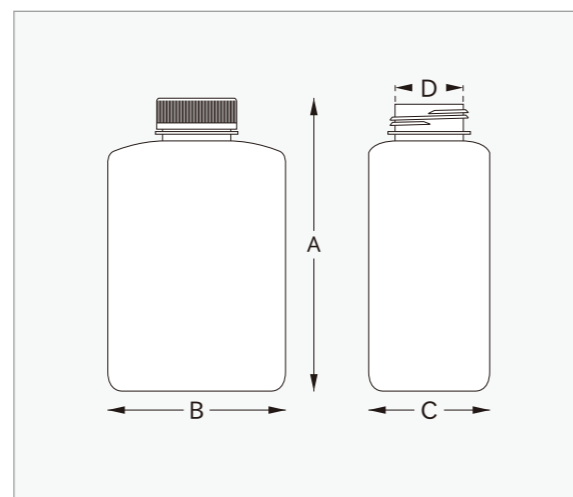
容器 HDPE製 蓋 PP製 容量 125ml~2000ml USPクラスVI適合等級樹脂



効率的な保管が可能、様々なサイズを選択可能

- 角型のため保管スペースを節約でき効率的な保管が可能。
- 小型の角型瓶はフリーザーでの保管に最適。
- 口径が広いため出し入れが容易。
- 125ml~2000mlのサイズの中から選択可能。
- HDPE製のため耐熱範囲が広く、硬質で変形しません。
- USPクラスVI適合等級樹脂使用。バージンレジジン製。
- 可塑剤等の添加剤や離型剤等は一切不使用。
- 漏れ防止構造の蓋。
- ライナーが無いため汚染リスクを軽減。
- 粉末や固形物の保管、各種液体サンプルの保管にも最適。

USPクラスVI適合等級樹脂 USP (米国薬局方) クラスVIは、非経口製剤の容器・付属品としての使用を意図したプラスチック材料の適合性判断基準で、その適合性は医療機器メーカーの基本要件です。当製品はこのUSPクラスVI適合プラスチック材料を使用しています。



ガス 滅菌 ○	放射線 滅菌 ○	消毒剤 滅菌 ○	HDPE 耐熱温度 +120°C	HDPE 脆化温度 -100°C
---------------	----------------	----------------	------------------------	------------------------

容器の材質特性 (蓋等の付属物除く)。メーカー基準値。

製品サイズ

品名	公称容量	A:高さ(蓋含む)	B:幅	C:奥	D:口径
角型瓶 (HDPE製) 125ml	125ml	99.0mm	59.0mm	39.5mm	21.0mm
角型瓶 (HDPE製) 250ml	250ml	116.0mm	74.5mm	51.5mm	28.5mm
角型瓶 (HDPE製) 500ml	500ml	144.0mm	99.5mm	64.0mm	38.0mm
角型瓶 (HDPE製) 1000ml	1000ml	178.0mm	127.0mm	67.0mm	44.0mm
角型瓶 (HDPE製) 2000ml	2000ml	237.0mm	150.0mm	97.0mm	52.0mm

製品には個体差があり、同じ製品でも若干のサイズ誤差が発生いたします。

製品情報

品名	品番	ケース入数	購入単位
角型瓶 (HDPE製) 125ml	583320	72本	1本~
角型瓶 (HDPE製) 250ml	583330	72本	1本~
角型瓶 (HDPE製) 500ml	583340	48本	1本~
角型瓶 (HDPE製) 1000ml	583350	24本	1本~
角型瓶 (HDPE製) 2000ml	583360	12本	1本~

購入単位での販売となります。

材質特性

対象	材質	材質耐熱温度	材質脆化温度	製品の透明性	製品の柔軟性
容器	HDPE	+120°C	-100°C	低	無
蓋	PP	+135°C	0°C	無	無

記載内容はメーカーの基準値のため、使用状況・使用環境により異なります。耐薬品性は183ページのターソンス製品耐化学薬品性一覧表をご参照ください。

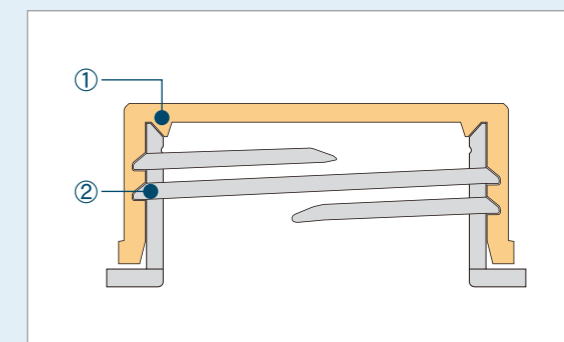
滅菌特性

対象	材質	オートクレーブ	ガス	乾熱	放射線	消毒剤
容器	HDPE	×	○	×	○	○
蓋	PP	○	○	×	×	○

評価条件【オートクレーブ】121°C・15psig・20分【ガス】エチレンオキシド、ホルムアルデヒド【乾熱】160°C・120分【放射線】ガンマ線・25kGy【消毒剤】塩化ベンザルコニウム、ホルマリン、エタノール。記載内容はメーカーの基準値のため、使用状況・使用環境により異なります。滅菌前には蒸留水で洗浄・乾燥し、滅菌時は蓋を外してください。滅菌後は異常がないかご確認ください。

安心して使用できる漏れ防止構造

- 漏れを防止するため、蓋と容器の口がしっかりと噛み合うように蓋の内側に突起があり(①)、蓋と容器の口が密着するように成型されています。
- 捻子は2回転分成型されおり(②)、捻子山と蓋の溝はしっかりと密着します。
- ライナーを使用しないためコンタミ防止にも有効です。



【標準瓶】ターソンス社製

褐色角型瓶 (高密度ポリエチレン製)

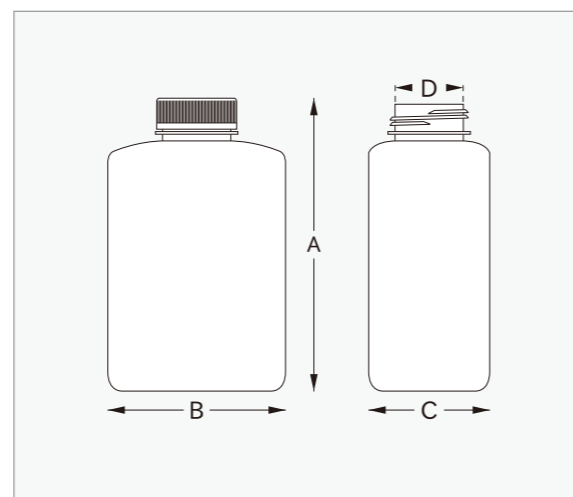
容器 HDPE製 蓋 PP製 容量 125ml~2000ml USPクラスVI適合等級樹脂 USP23.661適合



効率的な保管が可能、光に敏感な薬液の保管に最適

- 紫外線の透過をカットする褐色遮光試薬瓶。
- USP (米国薬局方) の光透過基準 (USP23.661) に適合。
- 角型のため保管スペースを節約でき効率的な保管が可能。
- 小型の角型瓶はフリーザーでの保管に最適。
- 口径が広いため出し入れが容易。
- 125ml~2000mlのサイズの中から選択可能。
- HDPE製のため耐熱範囲が広く、硬質で変形しません。
- USPクラスVI適合等級樹脂使用。バージンレジン製。
- 可塑剤等の添加剤や離型剤等は一切不使用。
- 漏れ防止構造の蓋。
- ライナーが無いため汚染リスクを軽減。
- 光や紫外線に反応する各種液体・固形物保存に最適。

USPクラスVI適合等級樹脂 USP (米国薬局方) クラスVIは、非経口製剤の容器・付属品としての使用を意図したプラスチック材料の適合性判断基準で、その適合性は医療機器メーカーの基本要件です。当製品はこのUSPクラスVI適合プラスチック材料を使用しています。



- ガス滅菌 ○
- 放射線滅菌 ○
- 消毒剤滅菌 ○
- HDPE耐熱温度 +120°C
- HDPE脆化温度 -100°C

容器の材質特性 (蓋等の付属物除く)。メーカー基準値。

製品サイズ

品名	公称容量	A: 高さ (蓋含む)	B: 幅	C: 奥	D: 口径
褐色角型瓶 (HDPE製) 125ml	125ml	99.0mm	59.0mm	39.5mm	21.0mm
褐色角型瓶 (HDPE製) 250ml	250ml	116.0mm	74.5mm	51.5mm	28.5mm
褐色角型瓶 (HDPE製) 500ml	500ml	144.0mm	99.5mm	64.0mm	38.0mm
褐色角型瓶 (HDPE製) 1000ml	1000ml	178.0mm	127.0mm	67.0mm	44.0mm
褐色角型瓶 (HDPE製) 2000ml	2000ml	237.0mm	150.0mm	97.0mm	52.0mm

製品には個体差があり、同じ製品でも若干のサイズ誤差が発生いたします。

製品情報

品名	品番	ケース入数	購入単位
褐色角型瓶 (HDPE製) 125ml	583420	72本	1本~
褐色角型瓶 (HDPE製) 250ml	583430	72本	1本~
褐色角型瓶 (HDPE製) 500ml	583440	48本	1本~
褐色角型瓶 (HDPE製) 1000ml	583450	24本	1本~
褐色角型瓶 (HDPE製) 2000ml	583460	6本	1本~

購入単位での販売となります。

材質特性

対象	材質	材質耐熱温度	材質脆化温度	製品の透明性	製品の柔軟性
容器	HDPE	+120°C	-100°C	無	無
蓋	PP	+135°C	0°C	無	無

記載内容はメーカーの基準値のため、使用状況・使用環境により異なります。耐薬品性は183ページのターソンス製品耐化学薬品性一覧表をご参照ください。

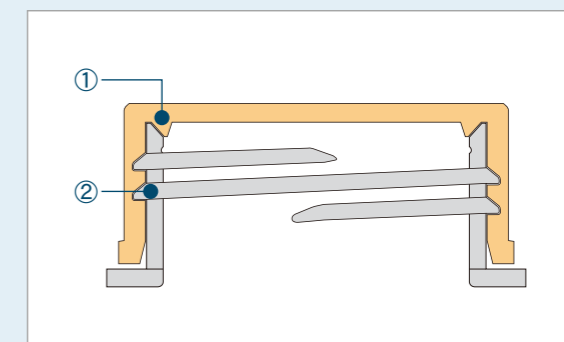
滅菌特性

対象	材質	オートクレーブ	ガス	乾熱	放射線	消毒剤
容器	HDPE	×	○	×	○	○
蓋	PP	○	○	×	×	○

評価条件【オートクレーブ】121°C・15psig・20分【ガス】エチレンオキシド、ホルムアルデヒド【乾熱】160°C・120分【放射線】ガンマ線・25kGy【消毒剤】塩化ベンザルコニウム、ホルマリン、エタノール。記載内容はメーカーの基準値のため、使用状況・使用環境により異なります。滅菌前には蒸留水で洗浄・乾燥し、滅菌時は蓋を外してください。滅菌後は異常がないかご確認願います。

安心して使用できる漏れ防止構造

- 漏れを防止するため、蓋と容器の口がしっかりと噛み合うように蓋の内側に突起があり(①)、蓋と容器の口が密着するように成型されています。
- 捻子は2回転分成型されおり(②)、捻子山と蓋の溝はしっかりと密着します。
- ライナーを使用しないためコンタミ防止にも有効です。



【標準瓶】ターソンス社製
点滴瓶

容器 LDPE製 蓋 PP製 容量 15ml~250ml USPクラスVI適合等級樹脂



柔軟性が高く押し出しやすい点滴瓶

- 柔軟性があり押し出しやすいLDPE製。
- 1滴ずつの注出が可能。
- USPクラスVI適合等級樹脂使用。バージンレジン製。
- 可塑剤等の添加剤や離型剤等は一切不使用。
- 先端保護用キャップ付。

USPクラスVI適合等級樹脂 USP(米国薬局方)クラスVIは、非経口製剤の容器・付属品としての使用を意図したプラスチック材料の適合性判断基準で、その適合性は医療機器メーカーの基本要件です。当製品はこのUSPクラスVI適合プラスチック材料を使用しています。

ガス 滅菌 ○	放射線 滅菌 ○	消毒剤 滅菌 ○	LDPE 耐熱温度 +80℃	LDPE 脆化温度 -100℃
---------------	----------------	----------------	----------------------	-----------------------

容器の材質特性(蓋等の付属物除く)。メーカー基準値。

製品情報

品名	品番	公称容量	ケース入数	購入単位
点滴瓶(LDPE製) 15ml	620030	15ml	72本	1本~
点滴瓶(LDPE製) 30ml	620040	30ml	72本	1本~
点滴瓶(LDPE製) 60ml	620050	60ml	48本	1本~
点滴瓶(LDPE製) 125ml	620060	125ml	48本	1本~
点滴瓶(LDPE製) 250ml	620070	250ml	36本	1本~

購入単位での販売となります。

材質特性

対象	材質	材質耐熱温度	材質脆化温度	製品の透明性	製品の柔軟性
容器	LDPE	+80℃	-100℃	中	高
蓋	PP	+135℃	0℃	低	低

記載内容はメーカーの基準値のため、使用状況・使用環境により異なります。耐薬品性は183ページのターソンス製品耐化学薬品性一覧表をご参照ください。

滅菌特性

対象	材質	オートクレーブ	ガス	乾熱	放射線	消毒剤
容器	LDPE	×	○	×	○	○
蓋	PP	○	○	×	×	○

評価条件【オートクレーブ】121℃・15psig・20分【ガス】エチレンオキシド、ホルムアルデヒド【乾熱】160℃・120分【放射線】ガンマ線・25kGy【消毒剤】塩化ベンザルコニウム、ホルマリン、エタノール。記載内容はメーカーの基準値のため、使用状況・使用環境により異なります。滅菌前には蒸留水で洗浄・乾燥し、滅菌時は蓋を外してください。滅菌後は異常がないかご確認ください。

当カタログ掲載製品のご使用に関するご注意

- 各製品は研究・産業用に開発されており、医療目的での製品性能を保証するものではありません。
- 各種使用目的に応じて安全に関する知識および経験を有する指導者のもとでご使用ください。
- ご使用前には目視等で破損等がないか確認し、テスト・点検を行い安全を確認した上でご使用ください。
- 特別に設計された製品を除いて加圧・減圧用途で使用しないようお願いいたします。製品の劣化・破損の原因となります。
- 直射日光や温度変化が大きい環境も劣化・破損する可能性があります。窓の近くなどの紫外線が当たる場所、空調機の吹出近くなどの温度変化が大きい場所での保管はお避けください。
- 可燃性溶液を保存する場合は、予め地区の消防基準をご確認ください。
- 廃棄する際は地区のルールに沿って廃棄願います。
- 不良・破損などによって誘発される二次的損失については対応はいたしかねます。予めご理解のほどお願いします。

ご注文に関するご注意

- 全国の理化学製品販売店で取り扱っています。
- メーカー名・品番・品名・数量をお伝えください。
- 販売は各製品ページに記載された製品情報内の購入単位での販売となります。
- 納品までに期間を要する場合がございます。
- **受注取寄品** の記載がある製品はご注文後の手配のため納品までに期間を要します。
- 製品受領時は必ず中身をご確認ください。万一欠陥が認められた場合は交換させていただきます。
- 仕様・デザイン・価格変更および生産中止など、予告なく実施される場合がございます。
- 印刷物のため、実物と色が多少異なる場合がございます。

【標準瓶】サビレックス社製
ピュリレックスPFA試薬瓶 受注取寄品

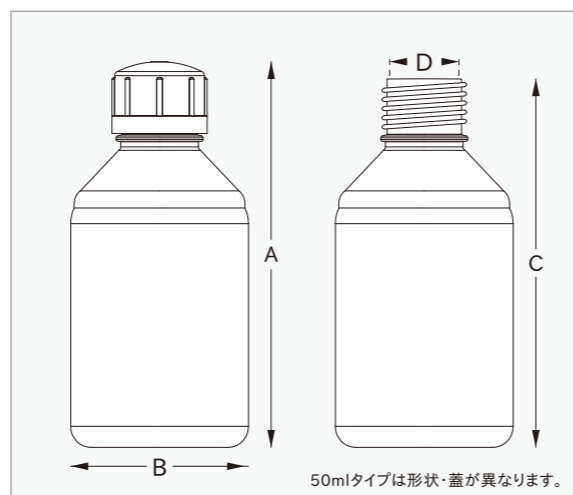


容器 PFA製 容器 PFA製 容量 50ml~2000ml USPクラスVI適合等級樹脂



流通している試薬瓶の中でも最高グレードのPFA試薬瓶

- 高純度レジンのみを使用し製造。
- 汚染の原因となる不純物の溶出を排除。
- PFA製のため最高レベルの耐熱性・耐薬品性。
- 独自の成型技術により捻子部分を精密に成型。
- 極めて優れた気密性・密閉性を実現。
- 内面が非常に滑らかで側壁の厚さも均一。
- 注出口内側にくびれがなく残液がないため、薬液ロスを削減可能。
- 注出口は液切れが良い滑らかな仕上がり。
- 加工機でのバリ取りがないため製造段階での微量金属附着を防止。
- クリーンルーム内で製造することで不純物の混入を排除。
- 肩部分の傾斜が緩やかなため、注出もスムーズです。
- 半導体関連の薬液や超高純度酸の保管にも適応します。



USPクラスVI適合等級樹脂 USP (米国薬局方)クラスVIは、非経口製剤の容器・付属品としての使用を意図したプラスチック材料の適合性判断基準で、その適合性は医療機器メーカーの基本要件です。当製品はこのUSPクラスVI適合プラスチック材料を使用しています。

- オートクレーブ ○
- ガス滅菌 感熱滅菌 ○
- 消毒剤 滅菌 ○
- PFA 耐熱温度 +260°C
- PFA 耐熱脆化 -200°C

メーカー基準値。

製品サイズ

品名	公称容量	重量	A:高さ(蓋含む)	B:外径	C:高さ(蓋除く)	D:口内径
ピュリレックスPFA試薬瓶 50ml	50ml	36g	83.8mm	36.6mm	80.0mm	25.7mm
ピュリレックスPFA試薬瓶 100ml	100ml	127g	108.5mm	55.6mm	98.8mm	37.3mm
ピュリレックスPFA試薬瓶 250ml	250ml	168g	146.1mm	69.9mm	136.4mm	37.3mm
ピュリレックスPFA試薬瓶 500ml	500ml	209g	160.9mm	85.1mm	151.1mm	37.3mm
ピュリレックスPFA試薬瓶 1000ml	1000ml	313g	218.4mm	101.1mm	208.4mm	37.3mm
ピュリレックスPFA試薬瓶 2000ml	2000ml	458g	248.1mm	127.3mm	238.5mm	37.3mm

製品には個体差があり、同じ製品でも若干のサイズ誤差が発生いたします。50mlタイプは形状・蓋が異なります。

製品サイズ

品名	付属蓋タイプ	品番	購入単位
ピュリレックスPFA試薬瓶 50ml	33mm捻子蓋	150-01-0050	1本~
ピュリレックスPFA試薬瓶 100ml	GL45標準捻子蓋	150-01-0100	1本~
ピュリレックスPFA試薬瓶 250ml	GL45標準捻子蓋	150-01-0250	1本~
ピュリレックスPFA試薬瓶 500ml	GL45標準捻子蓋	150-01-0500	1本~
ピュリレックスPFA試薬瓶 1000ml	GL45標準捻子蓋	150-01-1000	1本~
ピュリレックスPFA試薬瓶 2000ml	GL45標準捻子蓋	150-01-2000	1本~

製品には個体差があり、同じ製品でも若干のサイズ誤差が発生いたします。50mlタイプは形状・蓋が異なります。

材質特性

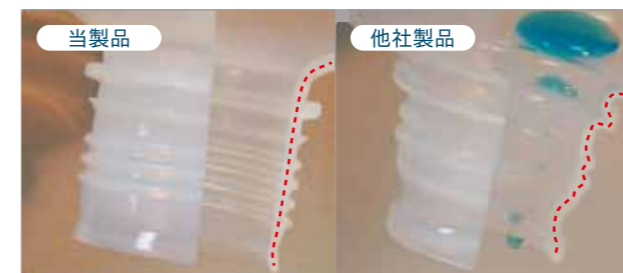
対象	材質耐熱温度	材質脆化温度	製品の透明性	製品の柔軟性
PFA	+260°C	-200°C	容器:中 / 蓋:低	容器:中 / 蓋:無

記載内容はメーカーの基準値のため、使用状況・使用環境により異なります。耐薬品性は187ページのサビレックス製品耐化学薬品性一覧表をご覧ください。

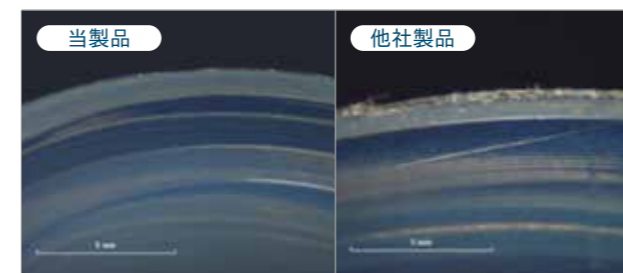
滅菌特性

対象	オートクレーブ	ガス	乾熱	放射線	消毒剤
PFA	○	○	○	×	○

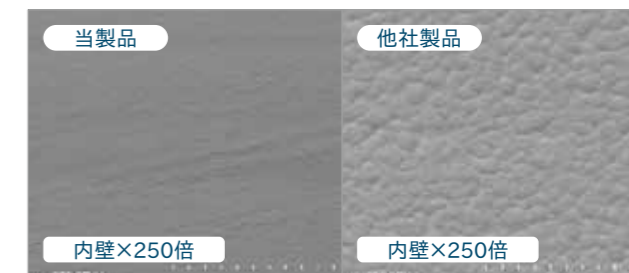
記載内容はメーカーの基準値のため、使用状況・使用環境により異なります。滅菌前には蒸留水で洗浄・乾燥し、滅菌時は蓋を外してください。滅菌後は異常がないかご確認ください。



注出口の内面には窪みが一切無く、先端が外側に開いているため残液が発生せずスムーズな注出が可能です。超高純度酸といった貴重なサンプルを無駄にしません。



注出口を切断加工した製品と比較し、樹脂のざらつきが無い注出口に液体がまとわりつかず、液垂れが発生しないため清潔です。樹脂の微粒子混入も防止します。



独自成型技術により、内面の荒れはμmレベルで抑制され極めて滑らかです。内面を流れる液体が凹凸に溜まることなく液離れが良いため、微細な残渣も防止します。



細部にわたる精巧な成型により、容器と捻子蓋の強い密着を実現。注出口と蓋内面の緻密な噛み合わせにより、ライナーを使用することなく強いシーリングを実現しています。

【標準瓶】サビレックス社製
ピュリレックスFEP試薬瓶 受注取寄品

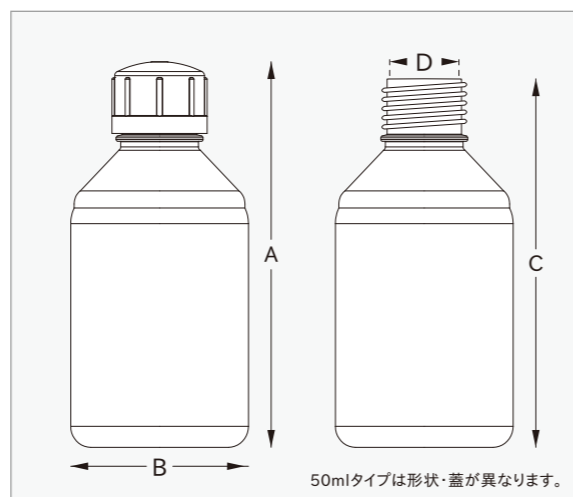


容器 FEP製 容器 FEP製 容量 50ml~2000ml USPクラスVI適合等級樹脂



流通している試薬瓶の中でも最高グレードのFEP試薬瓶

- 高純度レジンのみを使用し製造。
- 汚染の原因となる不純物の溶出を排除。
- 独自の成型技術により捻子部分を精密に成型。
- 極めて優れた気密性・密閉性を実現。
- 内面が非常に滑らかで側壁の厚さも均一。
- 注出口内側にくびれがなく残液がないため、薬液ロスを削減可能。
- 注出口は液切れが良い滑らかな仕上がり。
- 加工機でのバリ取りがないため製造段階での微量金属付着を防止。
- クリーンルーム内で製造することで不純物の混入を排除。
- 肩部分の傾斜が緩やかなため、注出もスムーズです。
- 半導体関連の薬液や超高純度酸の保管にも適応します。
- PFA試薬瓶より安価で同等の耐薬品性を有します。



USPクラスVI適合等級樹脂 USP (米国薬局方)クラスVIは、非経口製剤の容器・付属品としての使用を意図したプラスチック材料の適合性判断基準で、その適合性は医療機器メーカーの基本要件です。当製品はこのUSPクラスVI適合プラスチック材料を使用しています。

- オートクレーブ ○
- ガス滅菌 感熱滅菌 ○
- 消毒剤 滅菌 ○
- FEP 耐熱温度 +200°C
- FEP 耐熱脆化 -200°C

メーカー基準値。

製品サイズ

品名	公称容量	重量	A:高さ(蓋含む)	B:外径	C:高さ(蓋除く)	D:口内径
ピュリレックスFEP試薬瓶 50ml	50ml	36g	83.8mm	36.6mm	80.0mm	25.7mm
ピュリレックスFEP試薬瓶 100ml	100ml	127g	108.5mm	55.6mm	98.8mm	37.3mm
ピュリレックスFEP試薬瓶 250ml	250ml	168g	146.1mm	69.9mm	136.4mm	37.3mm
ピュリレックスFEP試薬瓶 500ml	500ml	209g	160.9mm	85.1mm	151.1mm	37.3mm
ピュリレックスFEP試薬瓶 1000ml	1000ml	313g	218.4mm	101.1mm	208.4mm	37.3mm
ピュリレックスFEP試薬瓶 2000ml	2000ml	458g	248.1mm	127.3mm	238.5mm	37.3mm

製品には個体差があり、同じ製品でも若干のサイズ誤差が発生いたします。50mlタイプは形状・蓋が異なります。

製品サイズ

品名	付属蓋タイプ	品番	購入単位
ピュリレックスFEP試薬瓶 50ml	33mm捻子蓋	150-02-0050	1本~
ピュリレックスFEP試薬瓶 100ml	GL45標準捻子蓋	150-02-0100	1本~
ピュリレックスFEP試薬瓶 250ml	GL45標準捻子蓋	150-02-0250	1本~
ピュリレックスFEP試薬瓶 500ml	GL45標準捻子蓋	150-02-0500	1本~
ピュリレックスFEP試薬瓶 1000ml	GL45標準捻子蓋	150-02-1000	1本~
ピュリレックスFEP試薬瓶 2000ml	GL45標準捻子蓋	150-02-2000	1本~

製品には個体差があり、同じ製品でも若干のサイズ誤差が発生いたします。50mlタイプは形状・蓋が異なります。

材質特性

対象	材質耐熱温度	材質脆化温度	製品の透明性	製品の柔軟性
FEP	+200°C	-200°C	容器:中 / 蓋:低	容器:中 / 蓋:無

記載内容はメーカーの基準値のため、使用状況・使用環境により異なります。耐薬品性は187ページのサビレックス製品耐化学薬品性一覧表をご覧ください。

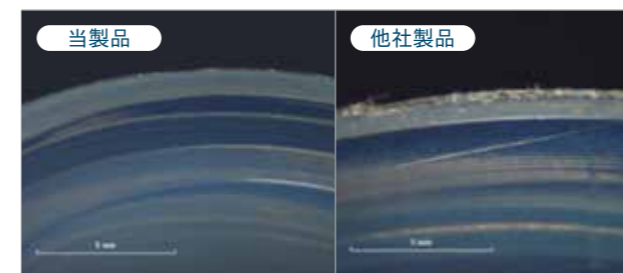
滅菌特性

対象	オートクレーブ	ガス	乾熱	放射線	消毒剤
FEP	○	○	○	×	○

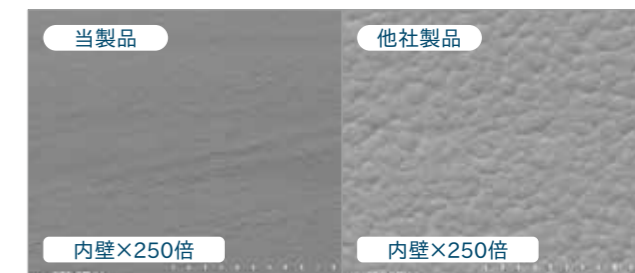
記載内容はメーカーの基準値のため、使用状況・使用環境により異なります。滅菌前には蒸留水で洗浄・乾燥し、滅菌時は蓋を外してください。滅菌後は異常がないかご確認ください。



注出口の内面には窪みが一切無く、先端が外側に開いているため残液が発生せずスムーズな注出が可能です。超高純度酸といった貴重なサンプルを無駄にしません。



注出口を切断加工した製品と比較し、樹脂のざらつきが無い注出口に液体がまとわりつかず、液垂れが発生しないため清潔です。樹脂の微粒子混入も防止します。



独自成型技術により、内面の荒れはμmレベルで抑制され極めて滑らかです。内面を流れる液体が凹凸に溜まることがなく液離れが良いため、微細な残渣も防止します。



細部にわたる精巧な成型により、容器と捻子蓋の強い密着を実現。注出口と蓋内面の緻密な噛み合わせにより、ライナーを使用することなく強いシーリングを実現しています。

【標準瓶】パークル社製
不正開封防止広口瓶 受注取寄品

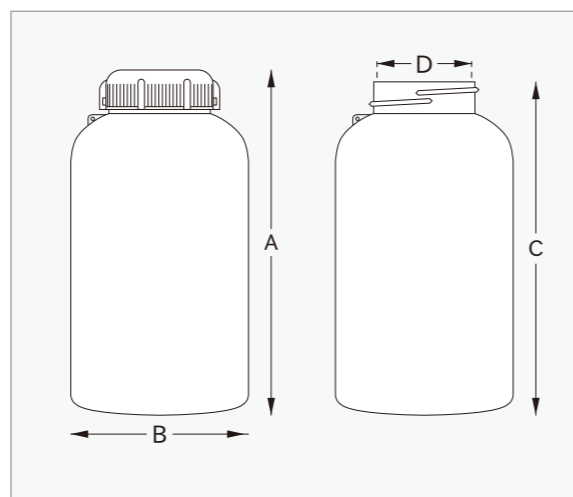
容器 HDPE製 蓋 HDPE製 容量 250ml~2000ml



封印シールは別売りです。

厳格なサンプル保管に最適

- 蓋と容器に加工された穴に封印シール(別売)を通して固定することで蓋をロックしてセキュリティを確保。
- 貴重なサンプル保管および輸送に最適。
- 広口のため粉末・固形物・粘性物の出し入れが容易。
- 漏れに強い捻子蓋式。
- 容器・蓋ともに頑丈なHDPE製。



- ガス 滅菌 ○
- 放射線 滅菌 ○
- 消毒剤 滅菌 ○
- HDPE 耐熱温度 +110℃
- HDPE 臍化温度 -50℃

容器の材質特性(蓋等の付属物除く)。メーカー基準値。

製品サイズ

品名	公称容量	A:高さ(蓋含む)	B:外径	C:高さ(蓋除く)	D:口径
不正開封防止広口瓶 250ml	250ml	118mm	64mm	115mm	26.5mm
不正開封防止広口瓶 500ml	500ml	147mm	78mm	145mm	40mm
不正開封防止広口瓶 1000ml	1000ml	186mm	100mm	185mm	50mm
不正開封防止広口瓶 2000ml	2000ml	230mm	120mm	225mm	50mm

製品には個体差があり、同じ製品でも若干のサイズ誤差が発生いたします。

製品情報

品名	品番	ケース入数	購入単位
不正開封防止広口瓶 250ml	0322-0250	50本	ケース
不正開封防止広口瓶 500ml	0322-0500	50本	ケース
不正開封防止広口瓶 1000ml	0322-1000	50本	ケース
不正開封防止広口瓶 2000ml	0322-2000	50本	ケース

この製品は受注後取寄品のため納品までに日数を要します。購入単位での販売となります。封印シールは別売りです。

材質特性

対象	材質	材質耐熱温度	材質臍化温度	製品の透明性	製品の柔軟性
容器	HDPE	+110℃	-50℃	低	無
蓋	HDPE	+110℃	-50℃	無	無

記載内容はメーカーの基準値のため、使用状況・使用環境により異なります。耐薬品性は191ページのパークル製品耐化学薬品性一覧表をご覧ください。

滅菌特性

対象	材質	オートクレーブ	ガス	放射線	消毒剤
容器	HDPE	×	○	○	○
蓋	HDPE	×	○	○	○

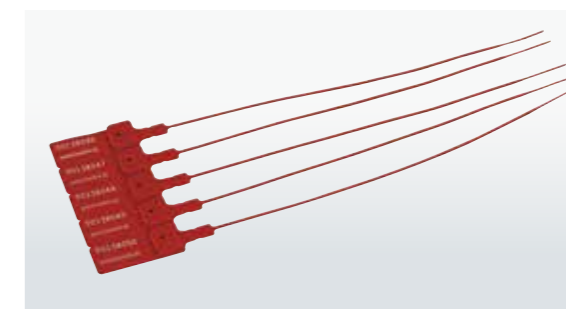
評価条件【オートクレーブ】121℃【ガス】エチレンオキシド【放射線】ガンマ線・2.5kGy【消毒剤】ホルマリン、エタノール。
記載内容はメーカーの基準値のため、使用状況・使用環境により異なります。滅菌前には蒸留水で洗浄・乾燥し、滅菌時は蓋を外してください。滅菌後は異常がないかご確認ください。

【標準瓶】パークル社製
封印シール(不正開封防止広口瓶用) 受注取寄品

材質 PP製

不正開封防止広口瓶の蓋と瓶を固定して不正を防止

- 結束バンドと同様に一度締めたシールは逆戻りしません。
- 痕跡を残さず蓋を開けることはできません。
- タブには9桁の異なるシリアル番号を印字、明確な識別が可能。
- 径: 2mm
- 容器と蓋に封印シール用の通し穴があれば他の製品でも使用可能。
- 材質的に安定したポリプロピレン製。



製品仕様

品番	長さ	直径	1ケース数量	購入単位
5399-2902	260mm	2mm	100本	1ケース



【標準瓶】パークル社製

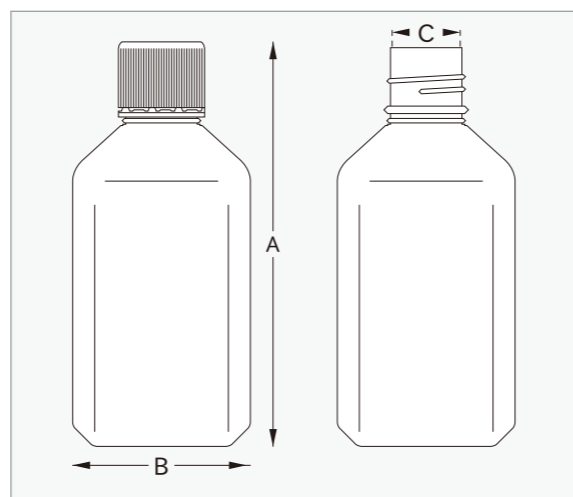
不正開封防止PET瓶 滅菌済 受注取寄品

容器 PET製 蓋 HDPE製 容量 125ml~1000ml



透明度が高く不正開封防止に対応したボトル

- 不正開封防止用HDPE製蓋が付属。
- 貴重なサンプル保管および輸送に最適。
- 透明度が高いPET製のため内容物の状態確認が容易です。
- 角型のため保管場所の節約が可能です。
- 放射線滅菌SAL10⁻³(ISO11137準拠)。
- 漏れに強い捻子蓋式。
- 目盛り成型。



ガス滅菌	放射線滅菌	消毒剤滅菌	PET耐熱温度 +70°C	PET脆化温度 +5°C
○	○	○		

容器の材質特性(蓋等の付属物除く)。メーカー基準値。

製品サイズ

品名	公称容量	A:高さ(蓋含む)	B:幅	C:口内径
不正開封防止PET瓶 125ml	125ml	105mm	53mm	32mm
不正開封防止PET瓶 250ml	250ml	132mm	64mm	32mm
不正開封防止PET瓶 500ml	500ml	173mm	76mm	32mm
不正開封防止PET瓶 1000ml	1000ml	212mm	96mm	32mm

製品には個体差があり、同じ製品でも若干のサイズ誤差が発生いたします。

製品情報

品名	品番	ケース入数	購入単位
不正開封防止PET瓶 125ml	0370-0125	336本	ケース
不正開封防止PET瓶 250ml	0370-0250	144本	ケース
不正開封防止PET瓶 500ml	0370-0500	120本	ケース
不正開封防止PET瓶 1000ml	0370-1000	48本	ケース

この製品は受注後取寄品のため納品までに日数を要します。購入単位での販売となります。
不正開封防止用蓋は一度開封すると不正開封防止には使用できません。(通常の捻子蓋としてご使用ください)

材質特性

対象	材質	材質耐熱温度	材質脆化温度	製品の透明性	製品の柔軟性
容器	PET	+70°C	+5°C	高	低
蓋	HDPE	+110°C	-50°C	無	無

記載内容はメーカーの基準値のため、使用状況・使用環境により異なります。耐薬品性は191ページのパークル製品耐化学薬品性一覧表をご覧ください。

滅菌特性

対象	材質	オートクレーブ	ガス	放射線	消毒剤
容器	PET	×	○	○	○
蓋	HDPE	×	○	○	○

評価条件【オートクレーブ】121°C【ガス】エチレンオキシド【放射線】ガンマ線・2.5kGy【消毒剤】ホルマリン、エタノール。
記載内容はメーカーの基準値のため、使用状況・使用環境により異なります。滅菌前には蒸留水で洗浄・乾燥し、滅菌時は蓋を外してください。滅菌後は異常がないかを確認願います。



カタログご希望の方へ

カタログの追加送付、ダウンロードをご希望の方は下記ホームページをご覧ください。

www.labinox.co.jp/catalog.html



大型瓶

全てUSPクラスVI適合の医療等級樹脂を使用しており、薬液・バッファー液・培地などの保管に最適です。PP製の大型瓶は繰り返しのオートクレーブ滅菌が可能。活栓付きや褐色タイプなど多様な製品があり、最大容量50Lまでご用意しています。

【容量 5L・8L・10L・20L・50L】※

※製品によって取り扱い容量は異なります。

標準瓶

大型瓶

洗浄瓶

遠心瓶

ガラス瓶

包装瓶

【大型瓶】ターソンズ社製

大型瓶 (ポリプロピレン製)

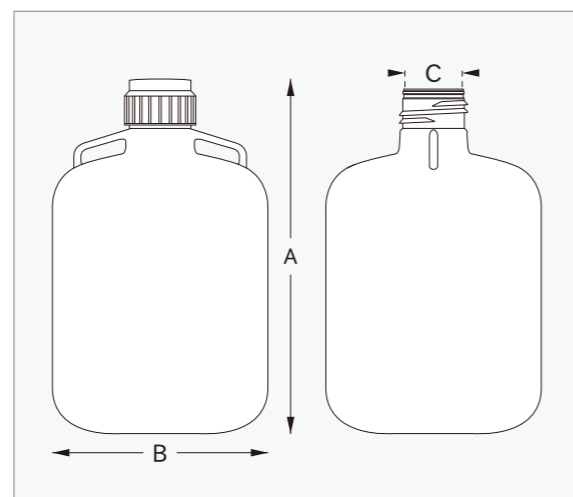
容器 PP製 蓋 PP製 容量 10L 20L 50L USPクラスVI適合等級樹脂



オートクレーブ可能、薬液や培地などの大容量保存が可能

- 大容量の液体保存用カーボイタイプ。
- PP製のため繰り返しのオートクレーブが可能。
- ハンドル加工されているため上げ下ろしが容易。
- 頑丈な構造で破損がないため長期間使用可能。
- USPクラスVI適合等級樹脂使用。バージンレジン製。
- 可塑剤等の添加剤や離型剤は一切不使用。
- しっかりと閉めやすく漏れに強い捻子蓋。
- 蓋の内側には漏れ防止用のTPE製シール材を埋め込み。
- ライナーが無い場合汚染リスクを軽減。
- 培地、蒸留水、薬液、試薬等の保存にも最適。

USPクラスVI適合等級樹脂 USP (米国薬局方) クラスVIは、非経口製剤の容器・付属品としての使用を意図したプラスチック材料の適合性判断基準で、その適合性は医療機器メーカーの基本要件です。当製品はこのUSPクラスVI適合プラスチック材料を使用しています。



- オートクレーブ ○
- ガス滅菌 ○
- 消毒剤滅菌 ○
- PP耐熱温度 +135°C
- PP脆化温度 0°C

容器の材質特性 (蓋等の付属物除く)。メーカー基準値。

製品サイズ

品名	公称容量	A:高さ(蓋含む)	B:外径	C:口内径
大型瓶 (PP製) 10L	10L	390.0mm	249.0mm	65.0mm
大型瓶 (PP製) 20L	20L	535.0mm	285.0mm	65.0mm
大型瓶 (PP製) 50L	50L	682.0mm	376.0mm	65.0mm

製品には個体差があり、同じ製品でも若干のサイズ誤差が発生いたします。

製品情報

品名	品番	ケース入数	購入単位
大型瓶 (PP製) 10L	583250	6本	1本~
大型瓶 (PP製) 20L	583260	4本	1本~
大型瓶 (PP製) 50L	583270	1本	1本~

購入単位での販売となります。

材質特性

対象	材質	材質耐熱温度	材質脆化温度	製品の透明性	製品の柔軟性
容器	PP	+135°C	0°C	低	無
蓋	PP	+135°C	0°C	無	無

記載内容はメーカーの基準値のため、使用状況・使用環境により異なります。耐薬品性は183ページのターソンズ製品耐化学薬品性一覧表をご参照ください。

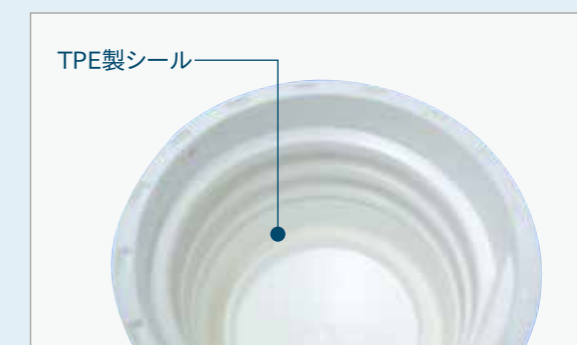
滅菌特性

対象	材質	オートクレーブ	ガス	乾熱	放射線	消毒剤
容器	PP	○	○	×	×	○
蓋	PP	○	○	×	×	○

評価条件【オートクレーブ】121°C・15psig・20分【ガス】エチレンオキシド、ホルムアルデヒド【乾熱】160°C・120分【放射線】ガンマ線・25kGy【消毒剤】塩化ベンザルコニウム、ホルマリン、エタノール。記載内容はメーカーの基準値のため、使用状況・使用環境により異なります。滅菌前には蒸留水で洗浄・乾燥し、滅菌時は蓋を外してください。滅菌後は異常がないかご確認ください。

安心して使用できる漏れ防止構造

- 大型瓶の蓋の内側には、容器の口と接触する部分にTPE (熱可塑性エラストマー、オートクレーブ対応) 製のシール材が埋め込まれているため、蓋と容器が密着し液漏れに強くなっています。(広口・角型大型瓶および横型瓶除く)
- 大型瓶の蓋はPP製のため、オートクレーブが可能です。



当カタログに掲載のターソンズ製品の洗浄について

- 中性洗剤で洗浄し、水道水ですすいだ後に蒸留水ですすぎます。
- 研磨性のある洗剤や傷をつける可能性がある用具は使用しないでください。
- 液漏れおよび汚染防止のため、蓋や活栓などの付属物は定期的に取り外し、捻子部分等を洗浄してください。
- 有機溶剤も使用できますが、長時間有機溶剤に浸すと膨張することがあります。洗浄後は完全にすすいでください。
- 研究器具用自動洗浄機はプラスチックサイクルで最短時間にして、水温57°C以下に設定します。洗浄後はすぐに取り出してください。(低密度ポリエチレン(LDPE)は洗浄不可)
- 研究器具用自動洗浄機のスピンドル(軸)部分を樹脂製チューブのような柔らかいもので覆う等の対策を施してください。
- 超音波洗浄機を使用する場合は製品を変換機の振動板の上に置かないようにしてください。

【大型瓶】ターソンス社製
大型瓶(活栓付) (ポリプロピレン製)

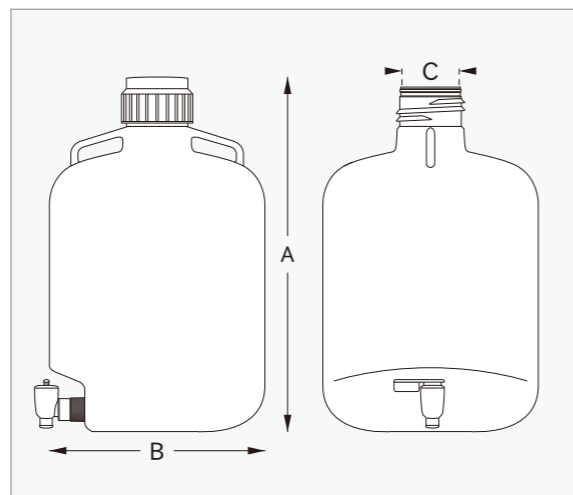


容器 PP製 蓋 PP製 活栓 PP製 容量 10L 20L 50L USPクラスVI適合等級樹脂



オートクレーブ可能、活栓付で注出が容易

- 大容量の液体保存用カーボイタイプ。
- 活栓付のため日常的に頻りに注出する用途や分配に最適。
- PP製のため繰り返しのオートクレーブが可能。
- ハンドル加工されているため上げ下ろしが容易。
- 頑丈な構造で破損がないため長期間使用可能。
- USPクラスVI適合等級樹脂使用。バージンレジジン製。
- 可塑剤等の添加剤や離型剤等は一切不使用。
- しっかりと閉めやすく漏れに強い捻子蓋。
- 蓋の内側には漏れ防止用のTPE製シール材を埋め込み。
- ライナーが無いため汚染リスクを軽減。
- 培地、蒸留水、薬液、試薬等の保存にも最適。



USPクラスVI適合等級樹脂 USP (米国薬局方)クラスVIは、非経口製剤の容器・付属品としての使用を意図したプラスチック材料の適合性判断基準で、その適合性は医療機器メーカーの基本要件です。当製品はこのUSPクラスVI適合プラスチック材料を使用しています。

オートクレーブ ○	ガス滅菌 ○	消毒剤滅菌 ○	PP耐熱温度 +135°C	PP脆化温度 0°C
--------------	-----------	------------	------------------	---------------

容器の材質特性(蓋等の付属物除く)。メーカー基準値。

製品サイズ

品名	公称容量	A:高さ(蓋含む)	B:外径	C:口内径
大型瓶(活栓付,PP製) 10L	10L	390.0mm	249.0mm	65.0mm
大型瓶(活栓付,PP製) 20L	20L	535.0mm	285.0mm	65.0mm
大型瓶(活栓付,PP製) 50L	50L	682.0mm	376.0mm	65.0mm

製品には個体差があり、同じ製品でも若干のサイズ誤差が発生いたします。

製品情報

品名	品番	ケース入数	購入単位
大型瓶(活栓付,PP製) 10L	583280	6本	1本~
大型瓶(活栓付,PP製) 20L	583290	4本	1本~
大型瓶(活栓付,PP製) 50L	583300	1本	1本~

購入単位での販売となります。

材質特性

対象	材質	材質耐熱温度	材質脆化温度	製品の透明性	製品の柔軟性
容器	PP	+135°C	0°C	低	無
蓋	PP	+135°C	0°C	無	無

記載内容はメーカーの基準値のため、使用状況・使用環境により異なります。耐薬品性は183ページのターソンス製品耐化学薬品性一覧表をご参照ください。

滅菌特性

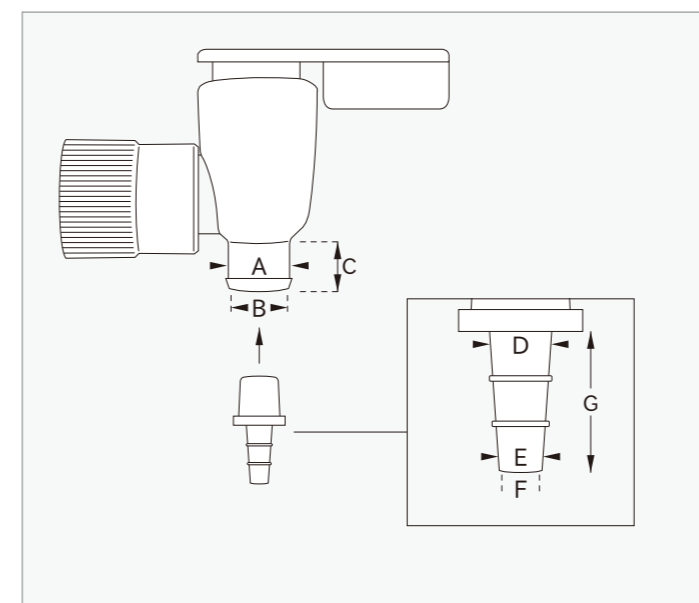
対象	材質	オートクレーブ	ガス	乾熱	放射線	消毒剤
容器	PP	○	○	×	×	○
蓋	PP	○	○	×	×	○

評価条件【オートクレーブ】121°C・15psig・20分【ガス】エチレンオキシド、ホルムアルデヒド【乾熱】160°C・120分【放射線】ガンマ線・25kGy【消毒剤】塩化ベンザルコニウム、ホルマリン、エタノール。記載内容はメーカーの基準値のため、使用状況・使用環境により異なります。滅菌前には蒸留水で洗浄・乾燥し、滅菌時は蓋を外してください。滅菌後は異常がないかご確認ください。

活栓注出口サイズ

A:外径		B:内径	C:長さ
17.5mm(先端18.3mm)		13.6mm	12.0mm
D:ノズル外径	E:ノズル外径	F:ノズル内径	G:ノズル長さ
根元8.7mm	先端6.2mm	4.2mm	19mm

製品には個体差があり、同じ製品でも若干のサイズ誤差が発生いたします。



安心して使用できる漏れ防止構造

- 大型瓶の蓋の内側には、容器の口と接触する部分にTPE(熱可塑性エラストマー、オートクレーブ対応)製のシール材が埋め込まれているため、蓋と容器が密着し液漏れに強くなっています。(広口・角型大型瓶および横型瓶除く)
- 大型瓶の蓋はPP製のため、オートクレーブが可能です。



【大型瓶】ターソンス社製
大型瓶(チューブ差込口付) / (ポリプロピレン製)

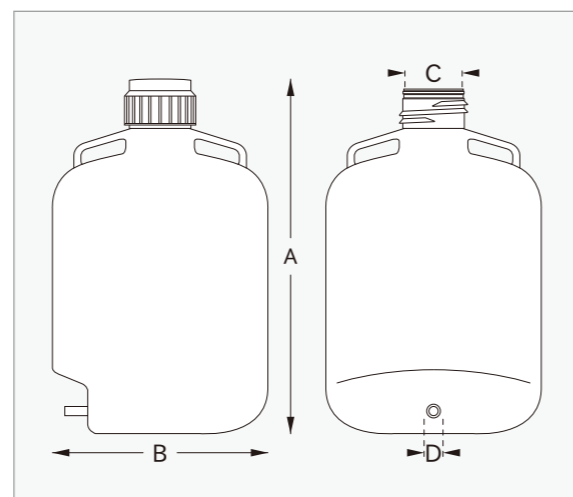
容器 PP製 蓋 PP製 容量 10L 20L USPクラスVI適合等級樹脂



オートクレーブ可能、チューブ接続用差込口を一体成型

- 大容量の液体保存用カーボイタイプ。
- 内径1/2インチ(12.7mm)のチューブを接続する差込口を一体成型。
- PP製のため繰り返しのオートクレーブが可能。
- ハンドル加工されているため上げ下ろしが容易。
- 頑丈な構造で破損がないため長期間使用可能。
- USPクラスVI適合等級樹脂使用。バージンレジン製。
- 可塑剤等の添加剤や離型剤等は一切不使用。
- しっかりと閉めやすく漏れに強い捻子蓋。
- 蓋の内側には漏れ防止用のTPE製シール材を埋め込み。
- ライナーが無いため汚染リスクを軽減。
- 培地、蒸留水、薬液、試薬等の保存にも最適。

USPクラスVI適合等級樹脂 USP(米国薬局方)クラスVIは、非経口製剤の容器・付属品としての使用を意図したプラスチック材料の適合性判断基準で、その適合性は医療機器メーカーの基本要件です。当製品はこのUSPクラスVI適合プラスチック材料を使用しています。



オートクレーブ ○	ガス滅菌 ○	消毒剤滅菌 ○	PP耐熱温度 +135°C	PP脆化温度 0°C
--------------	-----------	------------	------------------	---------------

容器の材質特性(蓋等の付属物除く)。メーカー基準値。

製品サイズ

品名	公称容量	A:高さ(蓋含む)	B:外径	C:口内径	D:チューブ差込口外径
大型瓶(チューブ差込口付,PP製) 10L	10L	390.0mm	249.0mm	65.0mm	1/2インチ(12.7mm)
大型瓶(チューブ差込口付,PP製) 20L	20L	535.0mm	285.0mm	65.0mm	1/2インチ(12.7mm)

製品には個体差があり、同じ製品でも若干のサイズ誤差が発生いたします。

製品情報

品名	品番	ケース入数	購入単位
大型瓶(チューブ差込口付,PP製) 10L	585380	6本	1本~
大型瓶(チューブ差込口付,PP製) 20L	585390	4本	1本~

購入単位での販売となります。

材質特性

対象	材質	材質耐熱温度	材質脆化温度	製品の透明性	製品の柔軟性
容器	PP	+135°C	0°C	低	無
蓋	PP	+135°C	0°C	無	無

記載内容はメーカーの基準値のため、使用状況・使用環境により異なります。耐薬品性は183ページのターソンス製品耐化学薬品性一覧表をご参照ください。

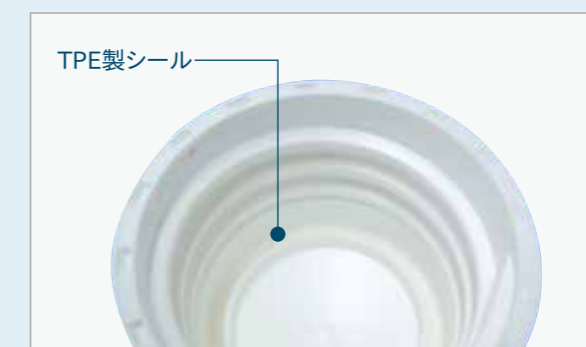
滅菌特性

対象	材質	オートクレーブ	ガス	乾熱	放射線	消毒剤
容器	PP	○	○	×	×	○
蓋	PP	○	○	×	×	○

評価条件【オートクレーブ】121°C・15psig・20分【ガス】エチレンオキシド、ホルムアルデヒド【乾熱】160°C・120分【放射線】ガンマ線・25kGy【消毒剤】塩化ベンザルコニウム、ホルマリン、エタノール。記載内容はメーカーの基準値のため、使用状況・使用環境により異なります。滅菌前には蒸留水で洗浄・乾燥し、滅菌時は蓋を外してください。滅菌後は異常がないかご確認ください。

安心して使用できる漏れ防止構造

- 大型瓶の蓋の内側には、容器の口と接触する部分にTPE(熱可塑性エラストマー、オートクレーブ対応)製のシール材が埋め込まれているため、蓋と容器が密着し液漏れに強くなっています。(広口・角型大型瓶および横型瓶除く)
- 大型瓶の蓋はPP製のため、オートクレーブが可能です。



当カタログに掲載のターソンス製品の洗浄について

- 中性洗剤で洗浄し、水道水ですすいだ後に蒸留水ですすぎます。
- 研磨性のある洗剤や傷をつける可能性がある用具は使用しないでください。
- 液漏れおよび汚染防止のため、蓋や活栓などの付属物は定期的に取り外し、捻子部分等を洗浄してください。
- 有機溶剤も使用できますが、長時間有機溶剤に浸すと膨張することがあります。洗浄後は完全にすすいでください。
- 研究器具用自動洗浄機はプラスチックサイクルで最短時間にして、水温57°C以下に設定します。洗浄後はすぐに取り出してください。(低密度ポリエチレン(LDPE)は洗浄不可)
- 研究器具用自動洗浄機のスピンドル(軸)部分を樹脂製チューブのような柔らかいもので覆う等の対策を施してください。
- 超音波洗浄機を使用する場合は製品を変換機の振動板の上に置かないようにしてください。

【大型瓶】ターソンズ社製

大型瓶 (低密度ポリエチレン製)

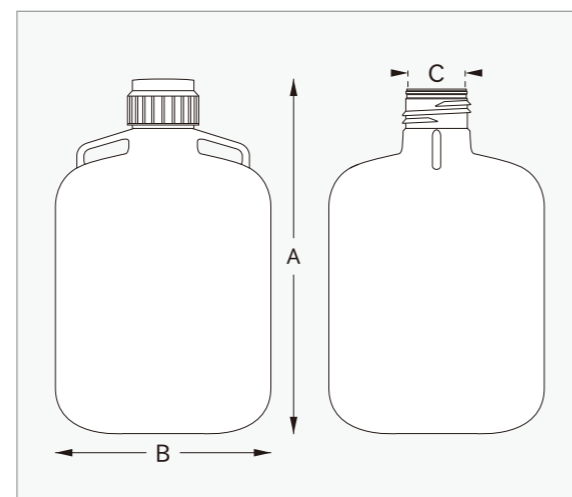
容器 LDPE製 蓋 PP製 容量 10L 20L 50L USPクラスVI適合等級樹脂



薬液や培地などの大容量保存が可能

- 大容量の液体保存用カーボイタイプ。
- ハンドル加工されているため上げ下ろしが容易。
- 頑丈な構造で破損がないため長期間使用可能。
- USPクラスVI適合等級樹脂使用。バージンレジジン製。
- 可塑剤等の添加剤や離型剤は一切不使用。
- しっかりと閉めやすく漏れに強い捻子蓋。
- 蓋の内側には漏れ防止用のTPE製シール材を埋め込み。
- ライナーが無いため汚染リスクを軽減。
- PP製の大型瓶より安価です。
- 培地、蒸留水、薬液、試薬等の保存にも最適。

USPクラスVI適合等級樹脂 USP (米国薬局方) クラスVIは、非経口製剤の容器・付属品としての使用を意図したプラスチック材料の適合性判断基準で、その適合性は医療機器メーカーの基本要件です。当製品はこのUSPクラスVI適合プラスチック材料を使用しています。



ガス 滅菌 ○	放射線 滅菌 ○	消毒剤 滅菌 ○	LDPE 耐熱温度 +80°C	LDPE 脆化温度 -100°C
---------------	----------------	----------------	-----------------------	------------------------

容器の材質特性 (蓋等の付属物除く)。メーカー基準値。

製品サイズ

品名	公称容量	A:高さ(蓋含む)	B:外径	C:口内径
大型瓶(LDPE製) 10L	10L	390.0mm	249.0mm	65.0mm
大型瓶(LDPE製) 20L	20L	535.0mm	285.0mm	65.0mm
大型瓶(LDPE製) 50L	50L	682.0mm	376.0mm	65.0mm

製品には個体差があり、同じ製品でも若干のサイズ誤差が発生いたします。

製品情報

品名	品番	ケース入数	購入単位
大型瓶(LDPE製) 10L	583371	6本	1本~
大型瓶(LDPE製) 20L	583372	4本	1本~
大型瓶(LDPE製) 50L	583373	1本	1本~

購入単位での販売となります。

材質特性

対象	材質	材質耐熱温度	材質脆化温度	製品の透明性	製品の柔軟性
容器	LDPE	+80°C	-100°C	低	無
蓋	PP	+135°C	0°C	無	無

記載内容はメーカーの基準値のため、使用状況・使用環境により異なります。耐薬品性は183ページのターソンズ製品耐化学薬品性一覧表をご参照ください。

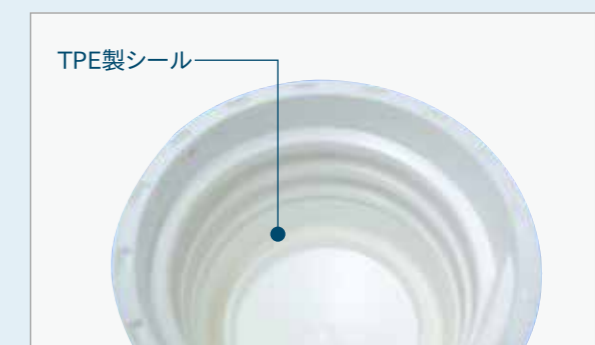
滅菌特性

対象	材質	オートクレーブ	ガス	乾熱	放射線	消毒剤
容器	LDPE	×	○	×	○	○
蓋	PP	○	○	×	×	○

評価条件【オートクレーブ】121°C・15psig・20分【ガス】エチレンオキシド、ホルムアルデヒド【乾熱】160°C・120分【放射線】ガンマ線・25kGy【消毒剤】塩化ベンザルコニウム、ホルマリン、エタノール。記載内容はメーカーの基準値のため、使用状況・使用環境により異なります。滅菌前には蒸留水で洗浄・乾燥し、滅菌時は蓋を外してください。滅菌後は異常がないかご確認ください。

安心して使用できる漏れ防止構造

- 大型瓶の蓋の内側には、容器の口と接触する部分にTPE (熱可塑性エラストマー、オートクレーブ対応) 製のシール材が埋め込まれているため、蓋と容器が密着し液漏れに強くなっています。(広口・角型大型瓶および横型瓶除く)
- 大型瓶の蓋はPP製のため、オートクレーブが可能です。



当カタログに掲載のターソンズ製品の洗浄について

- 中性洗剤で洗浄し、水道水ですすいだ後に蒸留水ですすぎます。
- 研磨性のある洗剤や傷をつける可能性がある用具は使用しないでください。
- 液漏れおよび汚染防止のため、蓋や活栓などの付属物は定期的に取り外し、捻子部分等を洗浄してください。
- 有機溶剤も使用できますが、長時間有機溶剤に浸すと膨張することがあります。洗浄後は完全にすすいでください。
- 研究器具用自動洗浄機はプラスチックサイクルで最短時間にして、水温57°C以下に設定します。洗浄後はすぐに取り出してください。(低密度ポリエチレン(LDPE)は洗浄不可)
- 研究器具用自動洗浄機のスピンドル(軸)部分を樹脂製チューブのような柔らかいもので覆う等の対策を施してください。
- 超音波洗浄機を使用する場合は製品を変換機の振動板の上に置かないようにしてください。

【大型瓶】ターソンス社製
大型瓶(活栓付) (低密度ポリエチレン製)

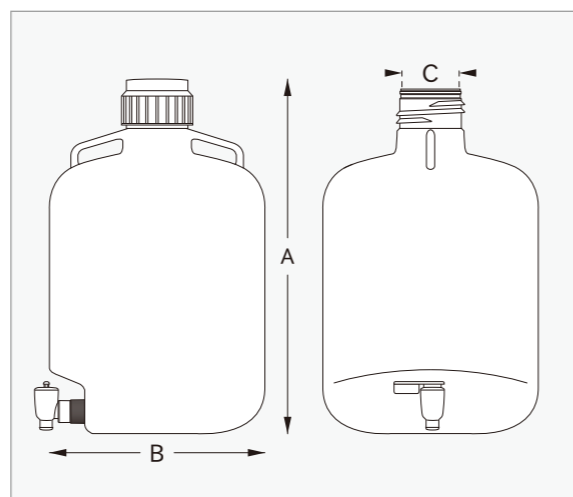


容器 LDPE製 蓋 PP製 活栓 PP製 容量 10L 20L 50L USPクラスVI適合等級樹脂



活栓付で各種薬液の分配が容易

- 大容量の液体保存用カーボイタイプ。
- 活栓付のため日常的に頻繁に注出する用途や分配に最適。
- ハンドル加工されているため上げ下ろしが容易。
- 頑丈な構造で破損がないため長期間使用可能。
- USPクラスVI適合等級樹脂使用。バージンレジン製。
- 可塑剤等の添加剤や離型剤は一切不使用。
- しっかりと閉めやすく漏れに強い捻子蓋。
- 蓋の内側には漏れ防止用のTPE製シール材を埋め込み。
- ライナーが無いため汚染リスクを軽減。
- PP製の大型瓶より安価です。
- 培地、蒸留水、薬液、試薬等の保存にも最適。



USPクラスVI適合等級樹脂 USP (米国薬局方)クラスVIは、非経口製剤の容器・付属品としての使用を意図したプラスチック材料の適合性判断基準で、その適合性は医療機器メーカーの基本要件です。当製品はこのUSPクラスVI適合プラスチック材料を使用しています。

- ガス滅菌 ○
- 放射線滅菌 ○
- 消毒剤滅菌 ○
- LDPE耐熱温度 +80°C
- LDPE脆化温度 -100°C

容器の材質特性(蓋等の付属物除く)。メーカー基準値。

製品サイズ

品名	公称容量	A:高さ(蓋含む)	B:外径	C:口内径
大型瓶(活栓付, LDPE製) 10L	10L	390.0mm	249.0mm	65.0mm
大型瓶(活栓付, LDPE製) 20L	20L	535.0mm	285.0mm	65.0mm
大型瓶(活栓付, LDPE製) 50L	50L	682.0mm	376.0mm	65.0mm

製品には個体差があり、同じ製品でも若干のサイズ誤差が発生いたします。

製品情報

品名	品番	ケース入数	購入単位
大型瓶(活栓付, LDPE製) 10L	584380	6本	1本~
大型瓶(活栓付, LDPE製) 20L	584390	4本	1本~
大型瓶(活栓付, LDPE製) 50L	584400	1本	1本~

購入単位での販売となります。

材質特性

対象	材質	材質耐熱温度	材質脆化温度	製品の透明性	製品の柔軟性
容器	LDPE	+80°C	-100°C	低	無
蓋	PP	+135°C	0°C	無	無

記載内容はメーカーの基準値のため、使用状況・使用環境により異なります。耐薬品性は183ページのターソンス製品耐化学薬品性一覧表をご参照ください。

滅菌特性

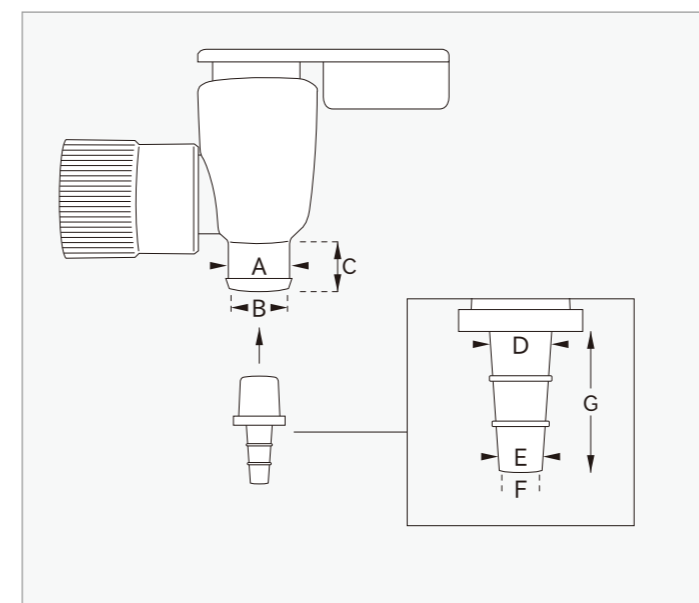
対象	材質	オートクレーブ	ガス	乾熱	放射線	消毒剤
容器	LDPE	×	○	×	○	○
蓋	PP	○	○	×	×	○

評価条件【オートクレーブ】121°C・15psig・20分【ガス】エチレンオキシド、ホルムアルデヒド【乾熱】160°C・120分【放射線】ガンマ線・25kGy【消毒剤】塩化ベンザルコニウム、ホルマリン、エタノール。記載内容はメーカーの基準値のため、使用状況・使用環境により異なります。滅菌前には蒸留水で洗浄・乾燥し、滅菌時は蓋を外してください。滅菌後は異常がないかご確認ください。

活栓注出口サイズ

A:外径		B:内径	C:長さ
17.5mm(先端18.3mm)		13.6mm	12.0mm
D:ノズル外径	E:ノズル外径	F:ノズル内径	G:ノズル長さ
根元8.7mm	先端6.2mm	4.2mm	19mm

製品には個体差があり、同じ製品でも若干のサイズ誤差が発生いたします。



安心して使用できる漏れ防止構造

- 大型瓶の蓋の内側には、容器の口と接触する部分にTPE(熱可塑性エラストマー、オートクレーブ対応)製のシール材が埋め込まれているため、蓋と容器が密着し液漏れに強くなっています。(広口・角型大型瓶および横型瓶除く)
- 大型瓶の蓋はPP製のため、オートクレーブが可能です。



【大型瓶】ターソンス社製
大型瓶(チューブ差込口付) / (低密度ポリエチレン製)

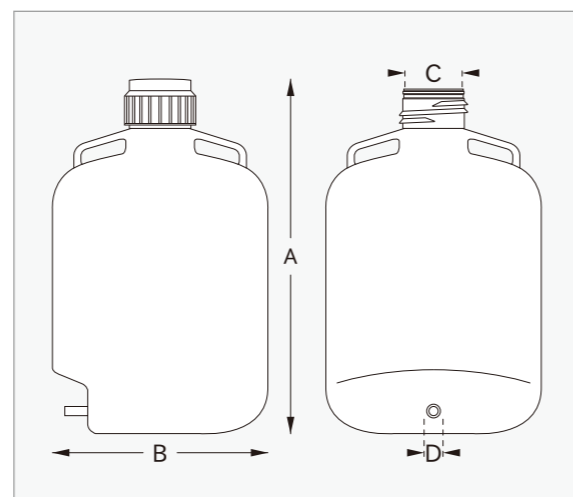


容器 LDPE製 蓋 PP製 容量 10L 20L USPクラスVI適合等級樹脂



チューブ接続用差込口を一体成型、チューブによる分配が可能

- 大容量の液体保存用カーボイタイプ。
- 内径1/2インチ(12.7mm)のチューブを接続する差込口を一体成型。
- ハンドル加工されているため上げ下ろしが容易。
- 頑丈な構造で破損がないため長期間使用可能。
- USPクラスVI適合等級樹脂使用。バージンレジジン製。
- 可塑剤等の添加剤や離型剤は一切不使用。
- しっかりと閉めやすく漏れに強い捻子蓋。
- 蓋の内側には漏れ防止用のTPE製シール材を埋め込み。
- ライナーが無いため汚染リスクを軽減。
- PP製の大型瓶より安価です。
- 培地、蒸留水、薬液、試薬等の保存にも最適。



USPクラスVI適合等級樹脂 USP(米国薬局方)クラスVIは、非経口製剤の容器・付属品としての使用を意図したプラスチック材料の適合性判断基準で、その適合性は医療機器メーカーの基本要件です。当製品はこのUSPクラスVI適合プラスチック材料を使用しています。

ガス 滅菌 ○	放射線 滅菌 ○	消毒剤 滅菌 ○	LDPE 耐熱温度 +80°C	LDPE 耐熱温度 -100°C
---------------	----------------	----------------	-----------------------	------------------------

容器の材質特性(蓋等の付属物除く)。メーカー基準値。

製品サイズ

品名	公称容量	A:高さ(蓋含む)	B:外径	C:口内径	D:チューブ差込口外径
大型瓶(チューブ差込口付, LDPE製) 10L	10L	390.0mm	249.0mm	65.0mm	1/2インチ(12.7mm)
大型瓶(チューブ差込口付, LDPE製) 20L	20L	535.0mm	285.0mm	65.0mm	1/2インチ(12.7mm)

製品には個体差があり、同じ製品でも若干のサイズ誤差が発生いたします。

製品情報

品名	品番	ケース入数	購入単位
大型瓶(チューブ差込口付, LDPE製) 10L	586380	6本	1本~
大型瓶(チューブ差込口付, LDPE製) 20L	586390	4本	1本~

購入単位での販売となります。

材質特性

対象	材質	材質耐熱温度	材質脆化温度	製品の透明性	製品の柔軟性
容器	LDPE	+80°C	-100°C	低	無
蓋	PP	+135°C	0°C	無	無

記載内容はメーカーの基準値のため、使用状況・使用環境により異なります。耐薬品性は183ページのターソンス製品耐化学薬品性一覧表をご参照ください。

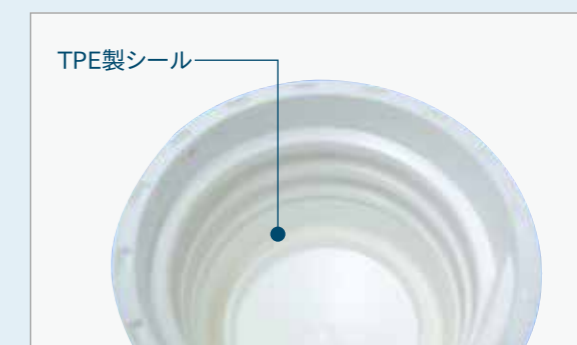
滅菌特性

対象	材質	オートクレーブ	ガス	乾熱	放射線	消毒剤
容器	LDPE	×	○	×	○	○
蓋	PP	○	○	×	×	○

評価条件【オートクレーブ】121°C・15psig・20分【ガス】エチレンオキシド、ホルムアルデヒド【乾熱】160°C・120分【放射線】ガンマ線・25kGy【消毒剤】塩化ベンザルコニウム ホルマリン、エタノール。記載内容はメーカーの基準値のため、使用状況・使用環境により異なります。滅菌前には蒸留水で洗浄・乾燥し、滅菌時は蓋を外してください。滅菌後は異常がないかご確認ください。

安心して使用できる漏れ防止構造

- 大型瓶の蓋の内側には、容器の口と接触する部分にTPE(熱可塑性エラストマー、オートクレーブ対応)製のシール材が埋め込まれているため、蓋と容器が密着し液漏れに強くなっています。(広口・角型大型瓶および横型瓶除く)
- 大型瓶の蓋はPP製のため、オートクレーブが可能です。



当カタログに掲載のターソンス製品の洗浄について

- 中性洗剤で洗浄し、水道水ですすいだ後に蒸留水ですすぎます。
- 研磨性のある洗剤や傷をつける可能性がある用具は使用しないでください。
- 液漏れおよび汚染防止のため、蓋や活栓などの付属物は定期的に取り外し、捻子部分等を洗浄してください。
- 有機溶剤も使用できますが、長時間有機溶剤に浸すと膨張することがあります。洗浄後は完全にすすいでください。
- 研究器具用自動洗浄機はプラスチックサイクルで最短時間にして、水温57°C以下に設定します。洗浄後はすぐに取り出してください。(低密度ポリエチレン(LDPE)は洗浄不可)
- 研究器具用自動洗浄機のスピンドル(軸)部分を樹脂製チューブのような柔らかいもので覆う等の対策を施してください。
- 超音波洗浄機を使用する場合は製品を変換機の振動板の上に置かないようにしてください。

【大型瓶】ターソンス社製

褐色大型瓶 (高密度ポリエチレン製)

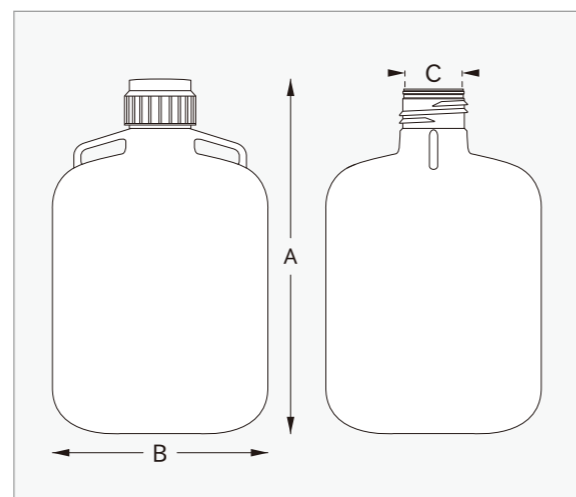
容器 HDPE製 蓋 PP製 容量 10L 20L USPクラスVI適合等級樹脂 USP23.661適合



光に敏感な薬液や培地などの大容量保存が可能

- 紫外線の透過をカットする褐色遮光カーボタイプ。
- USP (米国薬局方) の光透過基準 (USP23.661) に適合。
- ハンドル加工されているため上げ下ろしが容易。
- 頑丈な構造で破損がないため長期間使用可能。
- USPクラスVI適合等級樹脂使用。バージンレジジン製。
- 可塑剤等の添加剤や離型剤等は一切不使用。
- しっかりと閉めやすく漏れに強い捻子蓋。
- 蓋の内側には漏れ防止用のTPE製シール材を埋め込み。
- ライナーが無いため汚染リスクを軽減。
- 光や紫外線に反応する各種液体保存に最適。

USPクラスVI適合等級樹脂 USP (米国薬局方) クラスVIは、非経口製剤の容器・付属品としての使用を意図したプラスチック材料の適合性判断基準で、その適合性は医療機器メーカーの基本要件です。当製品はこのUSPクラスVI適合プラスチック材料を使用しています。



ガス滅菌 ○	放射線滅菌 ○	消毒剤滅菌 ○	HDPE耐熱温度 +120°C	HDPE脆化温度 -100°C
-----------	------------	------------	--------------------	--------------------

容器の材質特性 (蓋等の付属物除く)。メーカー基準値。

製品サイズ

品名	公称容量	A: 高さ (蓋含む)	B: 外径	C: 口径
褐色大型瓶 (HDPE製) 10L	10L	390.0mm	249.0mm	65.0mm
褐色大型瓶 (HDPE製) 20L	20L	535.0mm	285.0mm	65.0mm

製品には個体差があり、同じ製品でも若干のサイズ誤差が発生いたします。

製品情報

品名	品番	ケース入数	購入単位
褐色大型瓶 (HDPE製) 10L	583252	6本	1本~
褐色大型瓶 (HDPE製) 20L	583253	4本	1本~

購入単位での販売となります。

材質特性

対象	材質	材質耐熱温度	材質脆化温度	製品の透明性	製品の柔軟性
容器	HDPE	+120°C	-100°C	無	無
蓋	PP	+135°C	0°C	無	無

記載内容はメーカーの基準値のため、使用状況・使用環境により異なります。耐薬品性は183ページのターソンス製品耐化学薬品性一覧表をご参照ください。

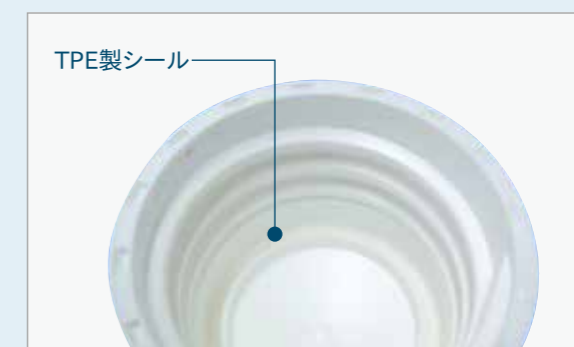
滅菌特性

対象	材質	オートクレーブ	ガス	乾熱	放射線	消毒剤
容器	HDPE	×	○	×	○	○
蓋	PP	○	○	×	×	○

評価条件【オートクレーブ】121°C・15psig・20分【ガス】エチレンオキシド、ホルムアルデヒド【乾熱】160°C・120分【放射線】ガンマ線・25kGy【消毒剤】塩化ベンザルコニウム ホルマリン、エタノール。記載内容はメーカーの基準値のため、使用状況・使用環境により異なります。滅菌前には蒸留水で洗浄・乾燥し、滅菌時は蓋を外してください。滅菌後は異常がないかご確認ください。

安心して使用できる漏れ防止構造

- 大型瓶の蓋の内側には、容器の口と接触する部分にTPE (熱可塑性エラストマー、オートクレーブ対応) 製のシール材が埋め込まれているため、蓋と容器が密着し液漏れに強くなっています。(広口・角型大型瓶および横型瓶除く)
- 大型瓶の蓋はPP製のため、オートクレーブが可能です。



当カタログに掲載のターソンス製品の洗浄について

- 中性洗剤で洗浄し、水道水ですすいだ後に蒸留水ですすぎます。
- 研磨性のある洗剤や傷をつける可能性がある用具は使用しないでください。
- 液漏れおよび汚染防止のため、蓋や活栓などの付属物は定期的に取り外し、捻子部分等を洗浄してください。
- 有機溶剤も使用できますが、長時間有機溶剤に浸すと膨張することがあります。洗浄後は完全にすすいでください。
- 研究器具用自動洗浄機はプラスチックサイクルで最短時間にして、水温57°C以下に設定します。洗浄後はすぐに取り出してください。(低密度ポリエチレン (LDPE) は洗浄不可)
- 研究器具用自動洗浄機のスピンドル (軸) 部分を樹脂製チューブのような柔らかいもので覆う等の対策を施してください。
- 超音波洗浄機を使用する場合は製品を変換機の振動板の上に置かないようにしてください。

【大型瓶】ターソンス社製

肉厚大型瓶 (ポリプロピレン製)

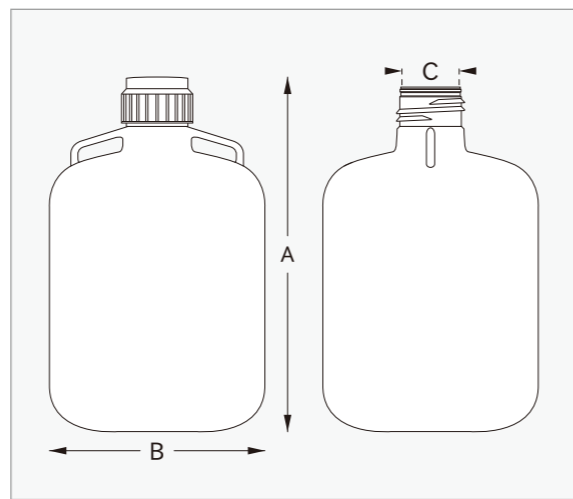
容器 PP製 蓋 PP製 容量 10L 20L USPクラスVI適合等級樹脂



オートクレーブ可能、強度に優れた頑丈な大型瓶

- 頑丈な構造で、フルバキュームで8時間の使用が可能。
- 衝撃に強く破損がないため長期間使用可能。
- ハンドル加工されているため上げ下ろしが容易。
- USPクラスVI適合等級樹脂使用。バージンレジジン製。
- 可塑剤等の添加剤や離型剤は一切不使用。
- しっかりと閉めやすく漏れに強い捻子蓋。
- 蓋の内側には漏れ防止用のTPE製シール材を埋め込み。
- ライナーが無いため汚染リスクを軽減
- 培地、蒸留水、薬液、試薬等の保存にも最適。
- PP製のためオートクレーブが可能。
- オートクレーブ後の使用時には必ず事前テストしてください。

USPクラスVI適合等級樹脂 USP (米国薬局方)クラスVIは、非経口製剤の容器・付属品としての使用を意図したプラスチック材料の適合性判断基準で、その適合性は医療機器メーカーの基本要件です。当製品はこのUSPクラスVI適合プラスチック材料を使用しています。



オートクレーブ ○	ガス滅菌 ○	消毒剤滅菌 ○	PP耐熱温度 +135°C	PP脆化温度 0°C
--------------	-----------	------------	------------------	---------------

容器の材質特性 (蓋等の付属物除く)。メーカー基準値。

製品サイズ

品名	公称容量	A:高さ(蓋含む)	B:外径	C:口内径
肉厚大型瓶 (PP製) 10L	10L	390.0mm	249.0mm	65.0mm
肉厚大型瓶 (PP製) 20L	20L	535.0mm	285.0mm	65.0mm

製品には個体差があり、同じ製品でも若干のサイズ誤差が発生いたします。捻子形状は品番によって異なります。

製品情報

品名	品番	ケース入数	購入単位
肉厚大型瓶 (PP製) 10L	583265	6本	1本~
肉厚大型瓶 (PP製) 20L	583266	4本	1本~

購入単位での販売となります。

材質特性

対象	材質	材質耐熱温度	材質脆化温度	製品の透明性	製品の柔軟性
容器	PP	+135°C	0°C	低	無
蓋	PP	+135°C	0°C	無	無

記載内容はメーカーの基準値のため、使用状況・使用環境により異なります。耐薬品性は183ページのターソンス製品耐化学薬品性一覧表をご参照ください。

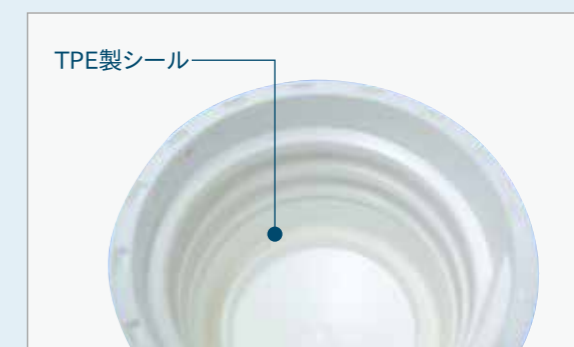
滅菌特性

対象	材質	オートクレーブ	ガス	乾熱	放射線	消毒剤
容器	PP	○	○	×	×	○
蓋	PP	○	○	×	×	○

評価条件【オートクレーブ】121°C・15psig・20分【ガス】エチレンオキシド、ホルムアルデヒド【乾熱】160°C・120分【放射線】ガンマ線・25kGy【消毒剤】塩化ベンザルコニウム ホルマリン、エタノール。記載内容はメーカーの基準値のため、使用状況・使用環境により異なります。滅菌前には蒸留水で洗浄・乾燥し、滅菌時は蓋を外してください。滅菌後は異常がないかご確認ください。

安心して使用できる漏れ防止構造

- 大型瓶の蓋の内側には、容器の口と接触する部分にTPE (熱可塑性エラストマー、オートクレーブ対応) 製のシール材が埋め込まれているため、蓋と容器が密着し液漏れに強くなっています。(広口・角型大型瓶および横型瓶除く)
- 大型瓶の蓋はPP製のため、オートクレーブが可能です。



当カタログに掲載のターソンス製品の洗浄について

- 中性洗剤で洗浄し、水道水ですすいだ後に蒸留水ですすぎます。
- 研磨性のある洗剤や傷をつける可能性がある用具は使用しないでください。
- 液漏れおよび汚染防止のため、蓋や活栓などの付属物は定期的に取り外し、捻子部分等を洗浄してください。
- 有機溶剤も使用できますが、長時間有機溶剤に浸すと膨張することがあります。洗浄後は完全にすすいでください。
- 研究器具用自動洗浄機はプラスチックサイクルで最短時間にして、水温57°C以下に設定します。洗浄後はすぐに取り出してください。(低密度ポリエチレン (LDPE) は洗浄不可)
- 研究器具用自動洗浄機のスピンドル (軸) 部分を樹脂製チューブのような柔らかいもので覆う等の対策を施してください。
- 超音波洗浄機を使用する場合は製品を変換機の振動板の上に置かないようにしてください。

【大型瓶】ターソンス社製
広口大型瓶 (ポリプロピレン製)



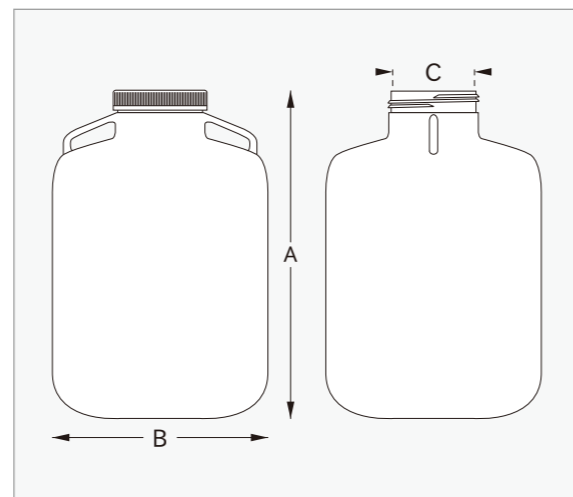
容器 PP製 蓋 PP製 容量 10L 20L USPクラスVI適合等級樹脂



オートクレーブ可能、粉末やペレット状の固形物の保管が容易

- 液体・粉末・固形物の出し入れが容易な広口カーボーイタイプ。
- 開口部が広い内部の洗浄が容易。
- PP製のため繰り返しのオートクレーブが可能。
- ハンドル加工されているため上げ下ろしが容易。
- 頑丈な構造で破損がないため長期間使用可能。
- USPクラスVI適合等級樹脂使用。バージンレジジン製。
- 可塑剤等の添加剤や離型剤は一切不使用。
- ライナーが無いため汚染リスクを軽減。
- 培地、蒸留水、薬液、試薬等の保存にも最適。

USPクラスVI適合等級樹脂 USP (米国薬局方) クラスVIIは、非経口製剤の容器・付属品としての使用を意図したプラスチック材料の適合性判断基準で、その適合性は医療機器メーカーの基本要件です。当製品はこのUSPクラスVI適合プラスチック材料を使用しています。



オートクレーブ ○	ガス滅菌 ○	消毒剤滅菌 ○	PP耐熱温度 +135°C	PP脆化温度 0°C
--------------	-----------	------------	------------------	---------------

容器の材質特性 (蓋等の付属物除く)。メーカー基準値。

製品サイズ

品名	公称容量	A: 高さ (蓋含む)	B: 外径	C: 口内径
広口大型瓶 (PP製) 10L	10L	390.0mm	249.0mm	95.0mm
広口大型瓶 (PP製) 20L	20L	535.0mm	285.0mm	95.0mm

製品には個体差があり、同じ製品でも若干のサイズ誤差が発生いたします。捻子形状は品番によって異なります。

製品情報

品名	品番	ケース入数	購入単位
広口大型瓶 (PP製) 10L	583351	6本	1本～
広口大型瓶 (PP製) 20L	583361	4本	1本～

購入単位での販売となります。

材質特性

対象	材質	材質耐熱温度	材質脆化温度	製品の透明性	製品の柔軟性
容器	PP	+135°C	0°C	低	無
蓋	PP	+135°C	0°C	無	無

記載内容はメーカーの基準値のため、使用状況・使用環境により異なります。耐薬品性は183ページのターソンス製品耐化学薬品性一覧表をご参照ください。

滅菌特性

対象	材質	オートクレーブ	ガス	乾熱	放射線	消毒剤
容器	PP	○	○	×	×	○
蓋	PP	○	○	×	×	○

評価条件【オートクレーブ】121°C・15psig・20分【ガス】エチレンオキシド、ホルムアルデヒド【乾熱】160°C・120分【放射線】ガンマ線・25kGy【消毒剤】塩化ベンザルコニウム ホルマリン、エタノール。記載内容はメーカーの基準値のため、使用状況・使用環境により異なります。滅菌前には蒸留水で洗浄・乾燥し、滅菌時は蓋を外してください。滅菌後は異常がないか確認願います。



コストパフォーマンスが高いラボウェア専門メーカー

ターソンスはボトルや大型瓶をはじめ、洗浄瓶類、ビーカー・ロート類、ピペットチップ、遠沈管、凍結保存関連器具、ラック類など、その製品群は多岐にわたります。ディスプレイ製品はクリーンルームでオートメーション生産されるなど、世界のメジャーメーカー品と遜色がない品質ながらもコスト面でも貢献するブランドです。ライフサイエンスなどの理化学業界だけでなく、環境分野、工業分野、食品分野など、様々なフィールドでの要求に対応します。



【大型瓶】ターソンス社製

広口大型瓶 (低密度ポリエチレン製)

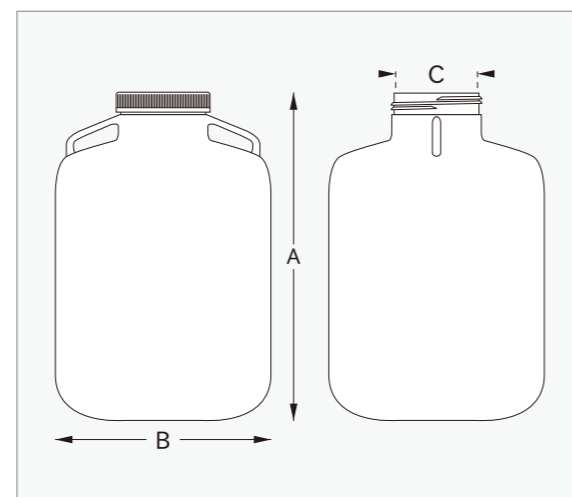
容器 LDPE製 蓋 PP製 容量 10L 20L USPクラスVI適合等級樹脂



粉末やペレット状の固形物の保管が容易

- 液体・粉末・固形物の出し入れが容易な広口カーボーイタイプ。
- 開口部が広いので内部の洗浄が容易。
- ハンドル加工されているため上げ下ろしが容易。
- 頑丈な構造で破損がないため長期間使用可能。
- USPクラスVI適合等級樹脂使用。バージンレジジン製。
- 可塑剤等の添加剤や離型剤等は一切不使用。
- ライナーが無いので汚染リスクを軽減。
- PP製の大型瓶より安価です。
- 培地、蒸留水、薬液、試薬等の保存にも最適。

USPクラスVI適合等級樹脂 USP (米国薬局方) クラスVIIは、非経口製剤の容器・付属品としての使用を意図したプラスチック材料の適合性判断基準で、その適合性は医療機器メーカーの基本要件です。当製品はこのUSPクラスVI適合プラスチック材料を使用しています。



ガス 滅菌 ○	放射線 滅菌 ○	消毒剤 滅菌 ○	LDPE 耐熱温度 +80°C	LDPE 脆化温度 -100°C
---------------	----------------	----------------	-----------------------	------------------------

容器の材質特性 (蓋等の付属物除く)。メーカー基準値。

製品サイズ

品名	公称容量	A: 高さ (蓋含む)	B: 外径	C: 口内径
広口大型瓶 (LDPE製) 10L	10L	390.0mm	249.0mm	95.0mm
広口大型瓶 (LDPE製) 20L	20L	535.0mm	285.0mm	95.0mm

製品には個体差があり、同じ製品でも若干のサイズ誤差が発生いたします。

製品情報

品名	品番	ケース入数	購入単位
広口大型瓶 (LDPE製) 10L	583471	6本	1本～
広口大型瓶 (LDPE製) 20L	583472	4本	1本～

購入単位での販売となります。

材質特性

対象	材質	材質耐熱温度	材質脆化温度	製品の透明性	製品の柔軟性
容器	LDPE	+80°C	-100°C	低	無
蓋	PP	+135°C	0°C	無	無

記載内容はメーカーの基準値のため、使用状況・使用環境により異なります。耐薬品性は183ページのターソンス製品耐化学薬品性一覧表をご参照ください。

滅菌特性

対象	材質	オートクレーブ	ガス	乾熱	放射線	消毒剤
容器	LDPE	×	○	×	○	○
蓋	PP	○	○	×	×	○

評価条件【オートクレーブ】121°C・15psig・20分【ガス】エチレンオキシド、ホルムアルデヒド【乾熱】160°C・120分【放射線】ガンマ線・25kGy【消毒剤】塩化ベンザルコニウム、ホルマリン、エタノール。記載内容はメーカーの基準値のため、使用状況・使用環境により異なります。滅菌前には蒸留水で洗浄・乾燥し、滅菌時は蓋を外してください。滅菌後は異常がないかご確認ください。

当カタログに掲載のターソンス製品の洗浄について

一般的な洗浄

- 中性洗剤で洗浄し、水道水ですすいだ後に蒸留水ですすぎます。
- 研磨性のある洗剤や傷をつける可能性がある用具は使用しないでください。
- 液漏れおよび汚染防止のため、蓋や活栓などの付属物は定期的に取り外し、捻子部分等を洗浄してください。
- 汚れが落ちにくい場合は有機溶剤も使用できますが、長時間有機溶剤に浸すと膨張することがあります。洗浄後は完全にすすいでください。

研究器具用自動洗浄機による洗浄

- 低密度ポリエチレン (LDPE) には使用できません。
- プラスチックサイクルで最短時間にして、水温57°C以下に設定します。洗浄後はすぐに取り出してください。
- 製品が傷つかないように、洗浄機のスピンドル (軸) 部分を樹脂製チューブのような柔らかいもので覆う等の対策を施してください。

超音波洗浄機による洗浄

- 製品を変換機の振動板の上に置かないようにしてください。

【大型瓶】ターソンズ社製
角型大型瓶(活栓付) (ポリプロピレン製)



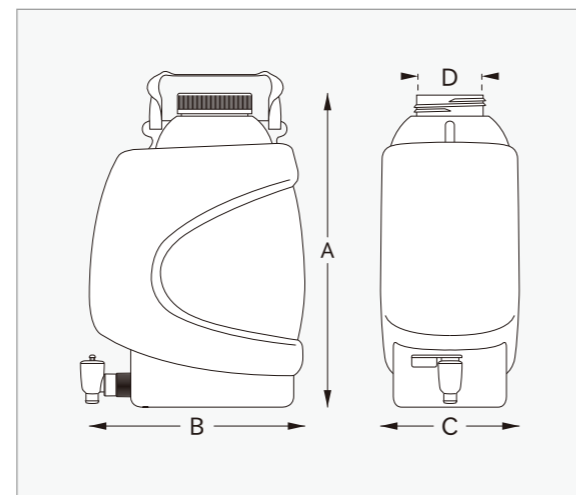
容器 PP製 蓋 PP製 活栓 PP製 容量 5L 10L 20L USPクラスVI適合等級樹脂



オートクレープ可能、活栓付で注出が容易

- 角型のため保管スペースを節約でき効率的な保管が可能。
- 活栓付のため日常的に頻繁に注出する用途や分配に最適。
- PP製のため繰り返しのオートクレープが可能。
- 開口部が広い内部の洗浄が容易。
- ステンレス製ハンドルが付属しているため上げ下ろしが容易。
- 頑丈な構造で破損がないため長期間使用可能。
- USPクラスVI適合等級樹脂使用。バージンレジン製。
- 可塑剤等の添加剤や離型剤は一切不使用。
- ライナーが無いため汚染リスクを軽減。

USPクラスVI適合等級樹脂 USP(米国薬局方)クラスVIIは、非経口製剤の容器・付属品としての使用を意図したプラスチック材料の適合性判断基準で、その適合性は医療機器メーカーの基本要件です。当製品はこのUSPクラスVI適合プラスチック材料を使用しています。



オートクレープ ○	ガス滅菌 ○	消毒剤滅菌 ○	PP耐熱温度 +135°C	PP脆化温度 0°C
--------------	-----------	------------	------------------	---------------

容器の材質特性(蓋等の付属物除く)。メーカー基準値。

製品サイズ

品名	公称容量	A:高さ(蓋含む)	B:奥	C:幅	D:口内径
角型大型瓶(PP製) 5L	5L	342.0mm	227.0mm	144.0mm	85.5mm
角型大型瓶(PP製) 10L	10L	400.0mm	284.0mm	176.0mm	85.5mm
角型大型瓶(PP製) 20L	20L	492.0mm	342.0mm	207.0mm	85.5mm

製品には個体差があり、同じ製品でも若干のサイズ誤差が発生いたします。捻子形状は品番によって異なります。

製品情報

品名	品番	ケース入数	購入単位
角型大型瓶(PP製) 5L	683240	6本	1本~
角型大型瓶(PP製) 10L	683250	6本	1本~
角型大型瓶(PP製) 20L	683260	4本	1本~

購入単位での販売となります。

材質特性

対象	材質	材質耐熱温度	材質脆化温度	製品の透明性	製品の柔軟性
容器	PP	+135°C	0°C	低	無
蓋	PP	+135°C	0°C	無	無

記載内容はメーカーの基準値のため、使用状況・使用環境により異なります。耐薬品性は183ページのターソンズ製品耐化学薬品性一覧表をご参照ください。

滅菌特性

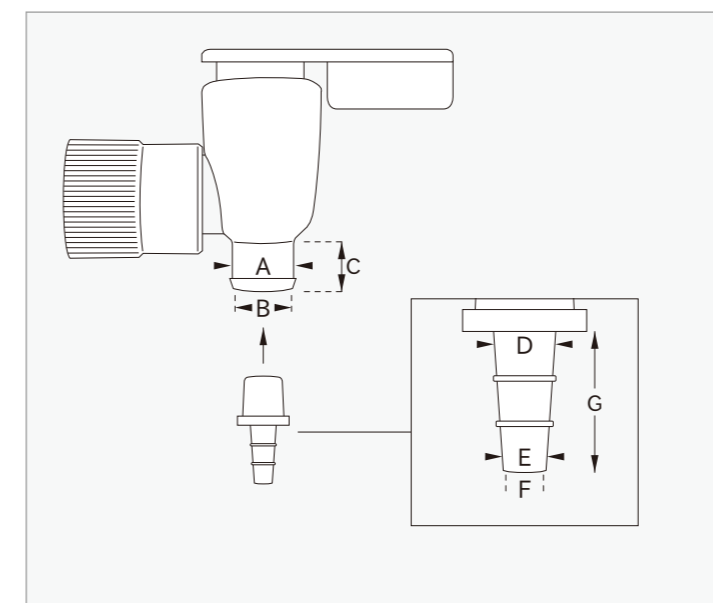
対象	材質	オートクレープ	ガス	乾熱	放射線	消毒剤
容器	PP	○	○	×	×	○
蓋	PP	○	○	×	×	○

評価条件【オートクレープ】121°C・15psig・20分【ガス】エチレンオキシド、ホルムアルデヒド【乾熱】160°C・120分【放射線】ガンマ線・25kGy【消毒剤】塩化ベンザルコニウム、ホルマリン、エタノール。記載内容はメーカーの基準値のため、使用状況・使用環境により異なります。滅菌前には蒸留水で洗浄・乾燥し、滅菌時は蓋を外してください。滅菌後は異常がないかご確認ください。

活栓注出口サイズ

A:外径		B:内径	C:長さ	
17.5mm(先端18.3mm)		13.6mm	12.0mm	
D:ノズル外径	E:ノズル外径	F:ノズル内径	G:ノズル長さ	
根元8.7mm	先端6.2mm	4.2mm	19mm	

製品には個体差があり、同じ製品でも若干のサイズ誤差が発生いたします。



当カタログに掲載のターソンズ製品の洗浄

- 中性洗剤で洗浄し、水道水ですすいだ後に蒸留水ですすぎます。
- 研磨性のある洗剤や傷をつける可能性がある用具は使用しないでください。
- 液漏れおよび汚染防止のため、蓋や活栓などの付属物は定期的に取り外し、捻子部分等を洗浄してください。
- 有機溶剤も使用できますが、長時間浸すと膨張することがあります。洗浄後は完全にすすいでください。
- 研究器具用自動洗浄機はプラスチックサイクルで最短時間にして、水温57°C以下に設定します。洗浄後はすぐに取り出してください。(低密度ポリエチレン(LDPE)は洗浄不可)
- 研究器具用自動洗浄機のスピンドル(軸)部分を樹脂製チューブのような柔らかいもので覆う等の対策を施してください。
- 超音波洗浄機を使用の際は製品を変換機の振動板の上に置かないようにしてください。

【大型瓶】ターソンス社製
角型大型瓶(活栓付) (高密度ポリエチレン製)



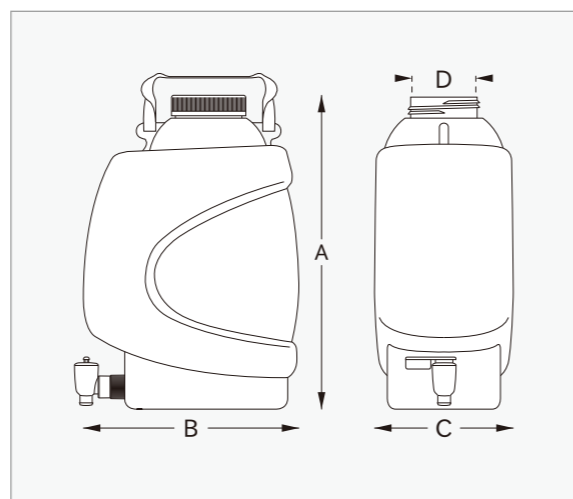
容器 HDPE製 蓋 PP製 活栓 PP製 容量 5L 10L 20L USPクラスVI適合等級樹脂



低温から高温まで広い耐熱性、活栓付で注出が容易

- 角型のため保管スペースを節約でき効率的な保管が可能。
- 活栓付のため日常的に頻繁に注出する用途や分配に最適。
- HDPE製のため耐熱範囲が広く、硬質で変形しません。
- 開口部が広い内部の洗浄が容易。
- ステンレス製ハンドルが付属しているため上げ下ろしが容易。
- 頑丈な構造で破損がないため長期間使用可能。
- USPクラスVI適合等級樹脂使用。バージンレジン製。
- 可塑剤等の添加剤や離型剤は一切不使用。
- ライナーが無い汚染リスクを軽減。

USPクラスVI適合等級樹脂 USP(米国薬局方)クラスVIIは、非経口製剤の容器・付属品としての使用を意図したプラスチック材料の適合性判断基準で、その適合性は医療機器メーカーの基本要件です。当製品はこのUSPクラスVI適合プラスチック材料を使用しています。



ガス 滅菌 ○	放射線 滅菌 ○	消毒剤 滅菌 ○	HDPE 耐熱温度 +120℃	HDPE 脆化温度 -100℃
---------------	----------------	----------------	-----------------------	-----------------------

容器の材質特性(蓋等の付属物除く)。メーカー基準値。

製品サイズ

品名	公称容量	A:高さ(蓋含む)	B:奥	C:幅	D:口内径
角型大型瓶(HDPE製) 5L	5L	342.0mm	227.0mm	144.0mm	85.5mm
角型大型瓶(HDPE製) 10L	10L	400.0mm	284.0mm	176.0mm	85.5mm
角型大型瓶(HDPE製) 20L	20L	492.0mm	342.0mm	207.0mm	85.5mm

製品には個体差があり、同じ製品でも若干のサイズ誤差が発生いたします。

製品情報

品名	品番	ケース入数	購入単位
角型大型瓶(HDPE製) 5L	683241	6本	1本~
角型大型瓶(HDPE製) 10L	683242	6本	1本~
角型大型瓶(HDPE製) 20L	683243	4本	1本~

購入単位での販売となります。

材質特性

対象	材質	材質耐熱温度	材質脆化温度	製品の透明性	製品の柔軟性
容器	HDPE	+120℃	-100℃	低	無
蓋	PP	+135℃	0℃	無	無

記載内容はメーカーの基準値のため、使用状況・使用環境により異なります。耐薬品性は183ページのターソンス製品耐化学薬品性一覧表をご参照ください。

滅菌特性

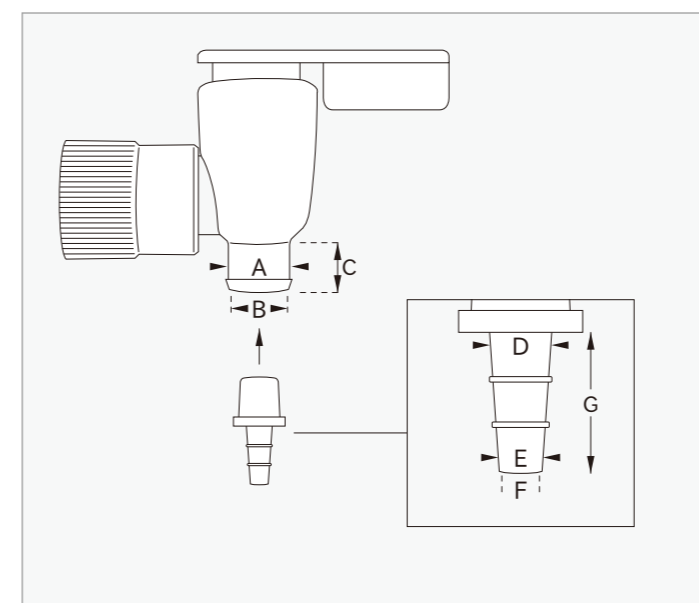
対象	材質	オートクレーブ	ガス	乾熱	放射線	消毒剤
容器	HDPE	×	○	×	○	○
蓋	PP	○	○	×	×	○

評価条件【オートクレーブ】121℃・15psig・20分【ガス】エチレンオキシド、ホルムアルデヒド【乾熱】160℃・120分【放射線】ガンマ線・25kGy【消毒剤】塩化ベンザルコニウム、ホルマリン、エタノール。記載内容はメーカーの基準値のため、使用状況・使用環境により異なります。滅菌前には蒸留水で洗浄・乾燥し、滅菌時は蓋を外してください。滅菌後は異常がないかご確認ください。

活栓注出口サイズ

A:外径		B:内径		C:長さ	
17.5mm(先端18.3mm)		13.6mm		12.0mm	
D:ノズル外径	E:ノズル外径	F:ノズル内径	G:ノズル長さ		
根元8.7mm	先端6.2mm	4.2mm	19mm		

製品には個体差があり、同じ製品でも若干のサイズ誤差が発生いたします。



当カタログに掲載のターソンス製品の洗浄

- 中性洗剤で洗浄し、水道水ですすいだ後に蒸留水ですすぎます。
- 研磨性のある洗剤や傷をつける可能性がある用具は使用しないでください。
- 液漏れおよび汚染防止のため、蓋や活栓などの付属物は定期的に取り外し、捻子部分等を洗浄してください。
- 有機溶剤も使用できますが、長時間浸すと膨張することがあります。洗浄後は完全にすすいでください。
- 研究器具用自動洗浄機はプラスチックサイクルで最短時間にして、水温57℃以下に設定します。洗浄後はすぐに取り出してください。(低密度ポリエチレン(LDPE)は洗浄不可)
- 研究器具用自動洗浄機のスピンドル(軸)部分を樹脂製チューブのような柔らかいもので覆う等の対策を施してください。
- 超音波洗浄機を使用の際は製品を変換機の振動板の上に置かないようにしてください。

【大型瓶】ターソンズ社製
横型瓶(活栓付)(ポリプロピレン製)



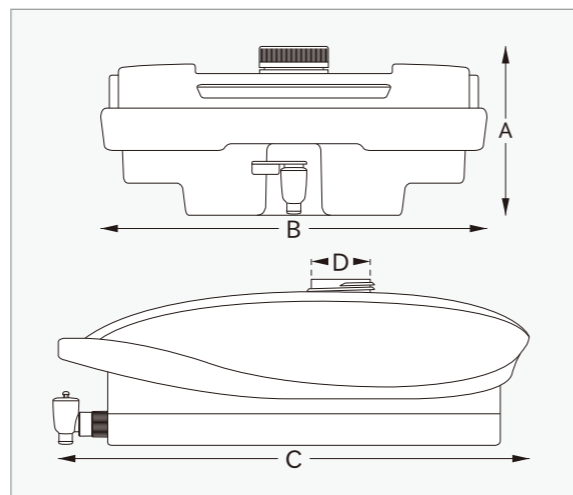
容器 PP製 蓋 PP製 活栓 PP製 容量 8L USPクラスVI適合等級樹脂



冷蔵庫内の平置き保管が可能、活栓付で注出が容易

- 冷蔵庫や棚での保管に最適、地震時の転倒リスクも軽減。
- 活栓付のため少量の注出も容易。
- ハンドル加工されているため持ち運びが容易。
- PP製のため繰り返しのオートクレーブが可能。
- HDPE製の横型瓶より透明性に優れています。
- 頑丈な構造で長期使用可能。
- USPクラスVI適合等級樹脂使用。バージンレジジン製。
- 可塑剤等の添加剤や離型剤は一切不使用。
- ライナーが無いため汚染リスクを軽減。
- 研究室や工場で頻りに注出する各種薬品の貯蔵に最適。

USPクラスVI適合等級樹脂 USP(米国薬局方)クラスVIは、非経口製剤の容器・付属品としての使用を意図したプラスチック材料の適合性判断基準で、その適合性は医療機器メーカーの基本要件です。当製品はこのUSPクラスVI適合プラスチック材料を使用しています。



オートクレーブ ○	ガス滅菌 ○	消毒剤滅菌 ○	PP耐熱温度 +135°C	PP脆化温度 0°C
--------------	-----------	------------	------------------	---------------

容器の材質特性(蓋等の付属物除く)。メーカー基準値。

製品サイズ

品名	公称容量	A:高さ(蓋含む)	B:幅	C:奥	D:口内径
横型瓶(PP製) 8L	8L	160.0mm	300.0mm	366.0mm	38.0mm

製品には個体差があり、同じ製品でも若干のサイズ誤差が発生いたします。

製品情報

品名	品番	ケース入数	購入単位
横型瓶(PP製) 8L	683300	4個	1個~

購入単位での販売となります。

材質特性

対象	材質	材質耐熱温度	材質脆化温度	製品の透明性	製品の柔軟性
容器	PP	+135°C	0°C	中	無
蓋	PP	+135°C	0°C	低	無

記載内容はメーカーの基準値のため、使用状況・使用環境により異なります。耐薬品性は183ページのターソンズ製品耐化学薬品性一覧表をご参照ください。

滅菌特性

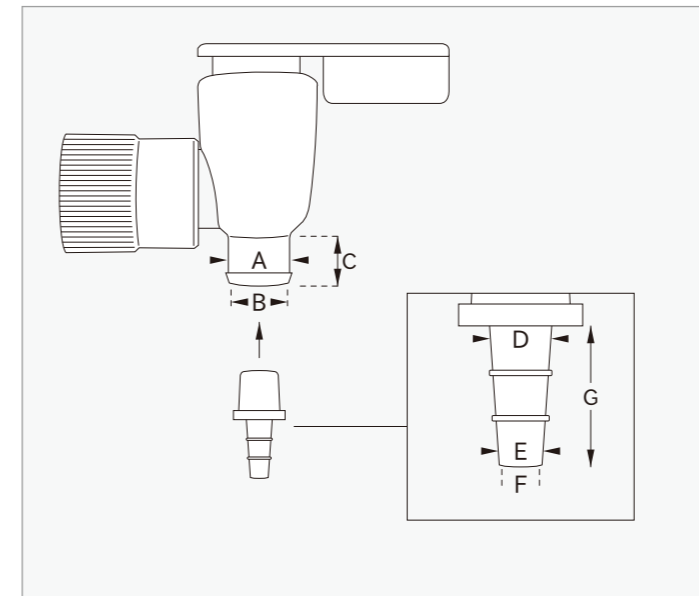
対象	材質	オートクレーブ	ガス	乾熱	放射線	消毒剤
容器	PP	○	○	×	×	○
蓋	PP	○	○	×	×	○

評価条件【オートクレーブ】121°C・15psig・20分【ガス】エチレンオキシド、ホルムアルデヒド【乾熱】160°C・120分【放射線】ガンマ線・25kGy【消毒剤】塩化ベンザルコニウム、ホルマリン、エタノール。記載内容はメーカーの基準値のため、使用状況・使用環境により異なります。滅菌前には蒸留水で洗浄・乾燥し、滅菌時は蓋を外してください。滅菌後は異常がないかご確認ください。

活栓注出口サイズ

A:外径		B:内径		C:長さ	
17.5mm(先端18.3mm)		13.6mm		12.0mm	
D:ノズル外径		E:ノズル外径		F:ノズル内径	
根元8.7mm		先端6.2mm		4.2mm	
				G:ノズル長さ	
				19mm	

製品には個体差があり、同じ製品でも若干のサイズ誤差が発生いたします。



当カタログに掲載のターソンズ製品の洗浄

- 中性洗剤で洗浄し、水道水ですすいだ後に蒸留水ですすぎます。
- 研磨性のある洗剤や傷をつける可能性がある用具は使用しないでください。
- 液漏れおよび汚染防止のため、蓋や活栓などの付属物は定期的に取り外し、捻子部分等を洗浄してください。
- 有機溶剤も使用できますが、長時間浸すと膨張することがあります。洗浄後は完全にすすいでください。
- 研究器具用自動洗浄機はプラスチックサイクルで最短時間にして、水温57°C以下に設定します。洗浄後はすぐに取り出してください。(低密度ポリエチレン(LDPE)は洗浄不可)
- 研究器具用自動洗浄機のスピンドル(軸)部分を樹脂製チューブのような柔らかいもので覆う等の対策を施してください。
- 超音波洗浄機を使用の際は製品を変換機の振動板の上に置かないようにしてください。

【大型瓶】ターソンズ社製
横型瓶(活栓付)(高密度ポリエチレン製)



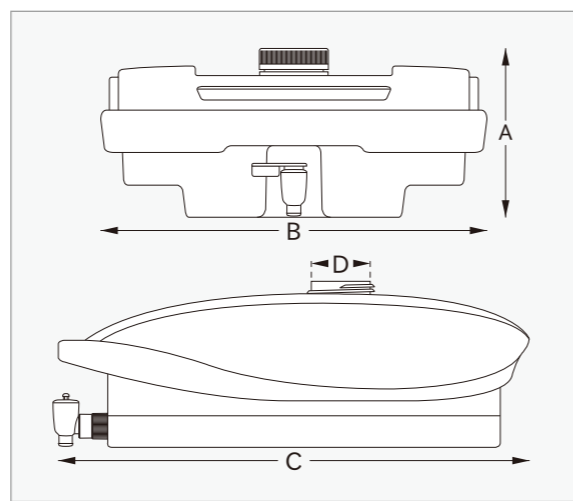
容器 HDPE製 蓋 PP製 活栓 PP製 容量 8L USPクラスVI適合等級樹脂



冷蔵庫内の平置き保管が可能、活栓付で注出が容易

- 冷蔵庫や棚での保管に最適、地震時の転倒リスクも軽減。
- 活栓付のため少量の注出も容易。
- ハンドル加工されているため持ち運びが容易。
- HDPE製のため耐熱範囲が広く、硬質で変形しません。
- フリーザー(-100℃)での保管が可能。
- 頑丈な構造で長期使用可能。
- USPクラスVI適合等級樹脂使用。バージンレジジン製。
- 可塑剤等の添加剤や離型剤は一切不使用。
- ライナーが無いため汚染リスクを軽減。
- 研究室や工場で頻りに注出する各種薬品の貯蔵に最適。

USPクラスVI適合等級樹脂 USP(米国薬局方)クラスVIは、非経口製剤の容器・付属品としての使用を意図したプラスチック材料の適合性判断基準で、その適合性は医療機器メーカーの基本要件です。当製品はこのUSPクラスVI適合プラスチック材料を使用しています。



ガス滅菌 ○	放射線滅菌 ○	消毒剤滅菌 ○	HDPE耐熱温度 +120℃	HDPE脆化温度 -100℃
-----------	------------	------------	-------------------	-------------------

容器の材質特性(蓋等の付属物除く)。メーカー基準値。

製品サイズ

品名	公称容量	A:高さ(蓋含む)	B:幅	C:奥	D:口内径
横型瓶(HDPE製) 8L	8L	160.0mm	300.0mm	366.0mm	38.0mm

製品には個体差があり、同じ製品でも若干のサイズ誤差が発生いたします。

製品情報

品名	品番	ケース入数	購入単位
横型瓶(HDPE製) 8L	684300	4個	1個~

購入単位での販売となります。

材質特性

対象	材質	材質耐熱温度	材質脆化温度	製品の透明性	製品の柔軟性
容器	HDPE	+120℃	-100℃	低	無
蓋	PP	+135℃	0℃	低	無

記載内容はメーカーの基準値のため、使用状況・使用環境により異なります。耐薬品性は183ページのターソンズ製品耐化学薬品性一覧表をご参照ください。

滅菌特性

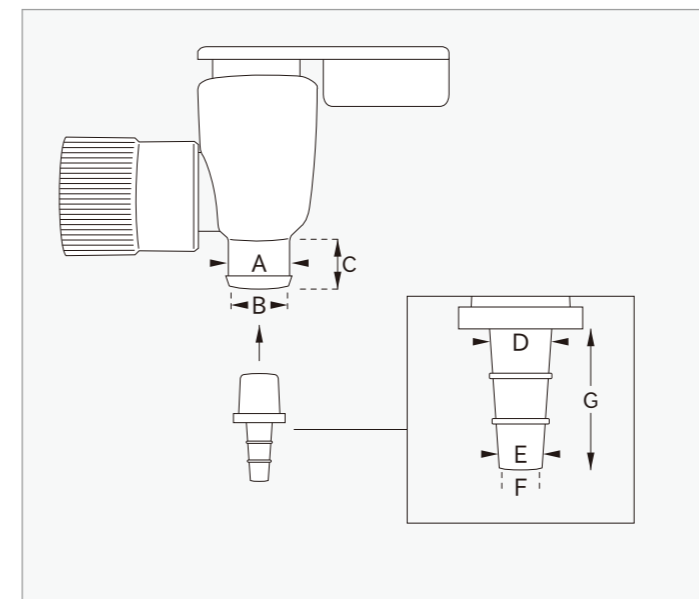
対象	材質	オートクレーブ	ガス	乾熱	放射線	消毒剤
容器	HDPE	×	○	×	○	○
蓋	PP	○	○	×	×	○

評価条件【オートクレーブ】121℃・15psig・20分【ガス】エチレンオキシド、ホルムアルデヒド【乾熱】160℃・120分【放射線】ガンマ線・25kGy【消毒剤】塩化ベンザルコニウム、ホルマリン、エタノール。記載内容はメーカーの基準値のため、使用状況・使用環境により異なります。滅菌前には蒸留水で洗浄・乾燥し、滅菌時は蓋を外してください。滅菌後は異常がないかご確認ください。

活栓注出口サイズ

A:外径		B:内径	C:長さ
17.5mm(先端18.3mm)		13.6mm	12.0mm
D:ノズル外径		E:ノズル内径	
根元8.7mm		先端6.2mm	
F:ノズル内径		G:ノズル長さ	
4.2mm		19mm	

製品には個体差があり、同じ製品でも若干のサイズ誤差が発生いたします。



当カタログに掲載のターソンズ製品の洗浄

- 中性洗剤で洗浄し、水道水ですすいだ後に蒸留水ですすぎます。
- 研磨性のある洗剤や傷をつける可能性がある用具は使用しないでください。
- 液漏れおよび汚染防止のため、蓋や活栓などの付属物は定期的に取り外し、捻子部分等を洗浄してください。
- 有機溶剤も使用できますが、長時間浸すと膨張することがあります。洗浄後は完全にすすいでください。
- 研究器具用自動洗浄機はプラスチックサイクルで最短時間にして、水温57℃以下に設定します。洗浄後はすぐに取り出してください。(低密度ポリエチレン(LDPE)は洗浄不可)
- 研究器具用自動洗浄機のスピンドル(軸)部分を樹脂製チューブのような柔らかいもので覆う等の対策を施してください。
- 超音波洗浄機を使用の際は製品を変換機の振動板の上に置かないようにしてください。

【大型瓶】ターソンス社製

ジェリー瓶 (高密度ポリエチレン製)

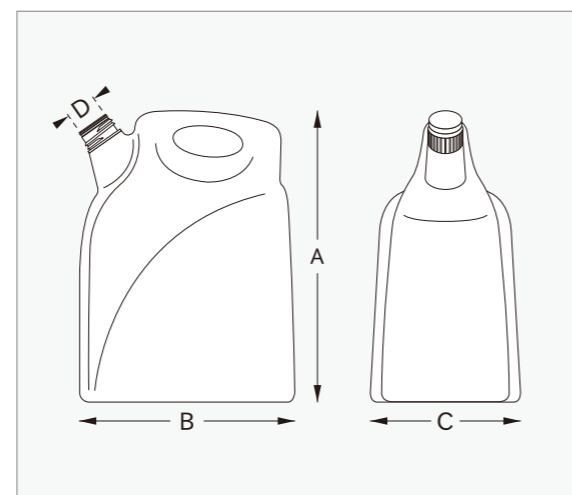
容器 HDPE製 蓋 PP製 容量 5L 10L 20L USPクラスVI適合等級樹脂



注ぎやすく丈夫、低重心で安定した容器

- 転倒しにくく安定した低重心設計。
- 低重心のため傾けて注出する際に容器が安定。
- 注出口が斜めになっているため注出が容易。
- ハンドル加工されているため持ち運びが容易。
- HDPE製のため耐熱範囲が広く、硬質で変形しません。
- 頑丈な構造で長期使用可能。
- USPクラスVI適合等級樹脂使用。バージンレジン製。
- 可塑剤等の添加剤や離型剤等は一切不使用。
- しっかりと閉めやすく漏れに強い捻子蓋。
- ライナーが無い場合汚染リスクを軽減。
- 研究室や工場の各種薬品の貯蔵や持ち運び容器としても最適。

USPクラスVI適合等級樹脂 USP (米国薬局方)クラスVIは、非経口製剤の容器・付属品としての使用を意図したプラスチック材料の適合性判断基準で、その適合性は医療機器メーカーの基本要件です。当製品はこのUSPクラスVI適合プラスチック材料を使用しています。



ガス滅菌 ○	放射線滅菌 ○	消毒剤滅菌 ○	HDPE耐熱温度 +120°C	HDPE脆化温度 -100°C
-----------	------------	------------	--------------------	--------------------

容器の材質特性 (蓋等の付属物除く)。メーカー基準値。

製品サイズ

品名	公称容量	A:高さ(蓋含む)	B:奥	C:幅	D:口内径
ジェリー瓶 5L	5L	330.0mm	253.0mm	168.0mm	38.5mm
ジェリー瓶 10L	10L	380.0mm	282.0mm	189.0mm	38.5mm
ジェリー瓶 20L	20L	470.0mm	352.0mm	243.0mm	38.5mm

製品には個体差があり、同じ製品でも若干のサイズ誤差が発生いたします。

製品情報

品名	品番	ケース入数	購入単位
ジェリー瓶 5L	683210	6本	1本～
ジェリー瓶 10L	683220	6本	1本～
ジェリー瓶 20L	683230	6本	1本～

購入単位での販売となります。

材質特性

対象	材質	材質耐熱温度	材質脆化温度	製品の透明性	製品の柔軟性
容器	HDPE	+120°C	-100°C	低	無
蓋	PP	+135°C	0°C	無	無

記載内容はメーカーの基準値のため、使用状況・使用環境により異なります。耐薬品性は183ページのターソンス製品耐化学薬品性一覧表をご参照ください。

滅菌特性

対象	材質	オートクレーブ	ガス	乾熱	放射線	消毒剤
容器	HDPE	×	○	×	○	○
蓋	PP	○	○	×	×	○

評価条件【オートクレーブ】121°C・15psig・20分【ガス】エチレンオキシド、ホルムアルデヒド【乾熱】160°C・120分【放射線】ガンマ線・25kGy【消毒剤】塩化ベンザルコニウム、ホルマリン、エタノール。記載内容はメーカーの基準値のため、使用状況・使用環境により異なります。滅菌前には蒸留水で洗浄・乾燥し、滅菌時は蓋を外してください。滅菌後は異常がないか確認願います。

当カタログに掲載のターソンス製品の洗浄について

一般的な洗浄

- 中性洗剤で洗浄し、水道水ですすいだ後に蒸留水ですすぎます。
- 研磨性のある洗剤や傷をつける可能性がある用具は使用しないでください。
- 液漏れおよび汚染防止のため、蓋や活栓などの付属物は定期的に取り外し、捻子部分等を洗浄してください。
- 汚れが落ちにくい場合は有機溶剤も使用できますが、長時間有機溶剤に浸すと膨張することがあります。洗浄後は完全にすすいでください。

研究器具用自動洗浄機による洗浄

- 低密度ポリエチレン (LDPE) には使用できません。
- プラスチックサイクルで最短時間にして、水温57°C以下に設定します。洗浄後はすぐに取り出してください。
- 製品が傷つかないように、洗浄機のスピンドル(軸)部分を樹脂製チューブのような柔らかいもので覆う等の対策を施してください。

超音波洗浄機による洗浄

- 製品を変換機の振動板の上に置かないようにしてください。

カタログご希望の方へ

カタログの追加送付、ダウンロードをご希望の方は下記ホームページをご覧ください。

www.labinox.co.jp/catalog.html



握りやすく押し出しやすいLDPE製です。化学薬品名、化学式、CAS番号・NFPAコードがプリントされた薬品識別洗浄瓶は、薬品名のラベル色と同色の蓋を使用しており、取り違えによる汚染を防止。最大1000mlまでのサイズがございます。

【容量 125ml・250ml・500ml・750ml・1000ml】※

※製品によって取り扱い容量は異なります。

【洗浄瓶】ターソンス社製
薬品識別洗浄瓶

容器 LDPE製 蓋 PP製※ 容量 250ml・500ml・1000ml ※次亜塩素酸ナトリウム用のみHDPE製蓋



化学薬品名
最高液面
化学式
CAS番号
NFPAコード
DOT規格
ハザードコード

押し出しやすく薬品名や各種情報がプリントされた洗浄瓶

- 自己通風タイプの洗浄瓶でノズルからの液だれを防止します。
- 化学薬品名・化学式・CAS番号・NFPAコード・DOT規格のハザードコード等がプリントされています。
- 各瓶には薬液の交互汚染を避けるため内容薬液に符合するカラーコード蓋が取り付けられています。
- 柔らかいためスムーズな薬品の注出が可能です。
- 広口タイプのため薬液の出し入れが容易です。
- 1000mlサイズは薬液補充回数を減らせるため効率的です。

NFPAコードの詳細は86ページをご参照ください

ガス 滅菌 ○	放射線 滅菌 ○	消毒剤 滅菌 ○	LDPE 耐熱温度 +80℃	LDPE 脆化温度 -100℃
---------------	----------------	----------------	----------------------	-----------------------

容器の材質特性(蓋等の付属物除く)。メーカー基準値。



- 1 アセトン
- 2 蒸留水
- 3 イソプロピルアルコール
- 4 エタノール
- 5 メタノール
- 6 次亜塩素酸ナトリウム
- 7 メチルエチルケトン
- 8 無印

製品サイズ

品名	公称容量	全高	外径	口内径	ノズルの高さ
薬液識別洗浄瓶 250ml	250ml	215mm	60mm	25mm	65mm
薬液識別洗浄瓶 500ml	500ml	235mm	72mm	41mm	65mm
薬液識別洗浄瓶 1000ml	1000ml	277mm	89mm	41mm	65mm

製品には個体差があり、同じ製品でも若干のサイズ誤差が発生いたします。

製品情報

品名	品番	化学薬品名	蓋色	ケース入数	購入単位
薬液識別洗浄瓶 250ml	561010	Acetone アセトン	赤	6本	1本～
	561011	Distilled Water 蒸留水	半透明	6本	1本～
	561012	Isopropanol イソプロピルアルコール	黄	6本	1本～
	561013	Ethanol エタノール	白	6本	1本～
	561014	Methanol メタノール	緑	6本	1本～
	561015	Sodium Hypochlorite 次亜塩素酸ナトリウム	青	6本	1本～
薬液識別洗浄瓶 500ml	562010	Acetone アセトン	赤	6本	1本～
	562011	Distilled Water 蒸留水	半透明	6本	1本～
	562012	Isopropanol イソプロピルアルコール	黄	6本	1本～
	562013	Ethanol エタノール	白	6本	1本～
	562014	Methanol メタノール	緑	6本	1本～
	562015	Sodium Hypochlorite 次亜塩素酸ナトリウム	青	6本	1本～
	562016	No Label 無印	白	6本	1本～
	562017	Methyl Ethyl Ketone メチルエチルケトン	緑	6本	1本～
薬液識別洗浄瓶 1000ml	563010	Acetone アセトン	赤	6本	1本～
	563011	Distilled Water 蒸留水	半透明	6本	1本～
	563012	Isopropanol イソプロピルアルコール	黄	6本	1本～
	563013	Ethanol エタノール	白	6本	1本～
	563014	Methanol メタノール	緑	6本	1本～
	563015	Sodium Hypochlorite 次亜塩素酸ナトリウム	青	6本	1本～
	563016	No Label 無印	白	6本	1本～
	563017	Methyl Ethyl Ketone メチルエチルケトン	緑	6本	1本～

保存容器としてご使用にならないでください。特にアセトン・メチルエチルケトンは劣化防止のため一時使用に限ってご使用ください。アセトンやエタノール等の揮発性物質は容器内圧の上昇による液だれにご注意ください。室温が高い部屋、暖房機や吹出口の近く、直射日光が当たる場所等でご使用にならないでください。蓋をきつく締め過ぎないでください。破損の原因となります。 購入単位での販売となります。

材質特性

対象	材質	材質耐熱温度	材質脆化温度	製品の透明性	製品の柔軟性
容器	LDPE	+80℃	-100℃	中※	高
蓋	PP※	+135℃	0℃	無	無

記載内容はメーカーの基準値のため、使用状況・使用環境により異なります。耐薬品性は183ページのターソンス製品耐化学薬品性一覧表をご覧ください。※次亜塩素酸ナトリウム(Sodium Hypochlorite)用は容器が白色不透明LEPE製、蓋がHDPE製となります。

滅菌特性

対象	材質	オートクレーブ	ガス	乾熱	放射線	消毒剤
容器	LDPE	×	○	×	○	○
蓋	PP※	○	○	×	×	○

評価条件【オートクレーブ】121℃・15psig・20分【ガス】エチレンオキシド、ホルムアルデヒド【乾熱】160℃・120分【放射線】ガンマ線・25kGy【消毒剤】塩化ベンザルコニウム、ホルマリン、エタノール。記載内容はメーカーの基準値のため、使用状況・使用環境により異なります。滅菌前には蒸留水で洗浄・乾燥し、滅菌時は蓋を外してください。滅菌後は異常がないかご確認願います。※次亜塩素酸ナトリウム(Sodium Hypochlorite)用の蓋はHDPE製となります。

【洗浄瓶】ターソンズ社製
薬品識別洗浄瓶(側面注出口)

容器 LDPE製 蓋 PP製※ 容量 250ml・500ml ※次亜塩素酸ナトリウム用のみHDPE製蓋



押し出しやすく液体残量が少量でも注出可能

- 化学薬品名・化学式・CAS番号・NFPAコード・DOT規格のハザードコード等がプリントされています。
- 各瓶には薬液の交互汚染を避けるため内容薬液に符合するカラーコード蓋が取り付けられています。
- 柔らかいためスムーズな薬品の注出が可能です。
- 注出口が側面にあるため液体残量が少量でも注出可能です。

NFPAコードの詳細は86ページをご参照ください

ガス 減菌 ○	放射線 減菌 ○	消毒剤 減菌 ○	LDPE 耐熱温度 +80℃	LDPE 脆化温度 -100℃
---------------	----------------	----------------	----------------------	-----------------------

容器の材質特性(蓋等の付属物除く)。メーカー基準値。

洗浄について

- 中性洗剤で洗浄し、水道水ですすいだ後に蒸留水ですすぎます。
- 研磨性のある洗剤や傷をつける可能性がある用具は使用しないでください。
- 強くこすると印刷がはがれる恐れがあります。
- 液漏れおよび汚染防止のため、蓋などの付属物は定期的に取り外し、捻子部分等を洗浄してください。
- 有機溶剤に浸すと膨張することがあります。洗浄後は完全にすすいでください。
- 洗浄瓶の洗浄には研究器具用自動洗浄機は使用しないでください。

製品情報

品名	品番	化学薬品名	蓋色	ケース入数	購入単位
薬液識別洗浄瓶(側面注出口) 250ml	562100	Acetone アセトン	赤	4本	1本~
	562101	Isopropanol イソプロピルアルコール	黄	4本	1本~
	562102	Methanol メタノール	緑	4本	1本~
	562103	Ethanol エタノール	白	4本	1本~
	562104	Sodium Hypochlorite 次亜塩素酸ナトリウム	青	4本	1本~
	562105	Distilled Water 蒸留水	半透明	4本	1本~
薬液識別洗浄瓶(側面注出口) 500ml	562200	Acetone アセトン	赤	4本	1本~
	562201	Isopropanol イソプロピルアルコール	黄	4本	1本~
	562202	Methanol メタノール	緑	4本	1本~
	562203	Ethanol エタノール	白	4本	1本~
	562204	Sodium Hypochlorite 次亜塩素酸ナトリウム	青	4本	1本~
	562205	Distilled Water 蒸留水	半透明	4本	1本~
	562206	Deionized Water 脱イオン水	青	4本	1本~

保存容器としてご使用にならないでください。特にアセトンは劣化防止のため一時使用に限ってご使用ください。アセトンやエタノール等の揮発性物質は容器内圧の上昇による液だれにご注意ください。室温が高い部屋、暖房機や吹出口の近く、直射日光が当たる場所等でご使用にならないでください。購入単位での販売となります。

材質特性

対象	材質	材質耐熱温度	材質脆化温度	製品の透明性	製品の柔軟性
容器	LDPE	+80℃	-100℃	中※	高
蓋	PP※	+135℃	0℃	無	無

記載内容はメーカーの基準値のため、使用状況・使用環境により異なります。耐薬品性は183ページのターソンズ製品耐化学薬品性一覧表をご覧ください。※次亜塩素酸ナトリウム(Sodium Hypochlorite)用は容器が白色不透明LEPE製、蓋がHDPE製となります。

滅菌特性

対象	材質	オートクレーブ	ガス	乾熱	放射線	消毒剤
容器	LDPE	×	○	×	○	○
蓋	PP※	○	○	×	×	○

評価条件【オートクレーブ】121℃・15psig・20分【ガス】エチレンオキシド、ホルムアルデヒド【乾熱】160℃・120分【放射線】ガンマ線・25kGy【消毒剤】塩化ベンザルコニウム、ホルマリン、エタノール。記載内容はメーカーの基準値のため、使用状況・使用環境により異なります。滅菌前には蒸留水で洗浄・乾燥し、滅菌時は蓋を外してください。滅菌後は異常がないかご確認ください。※次亜塩素酸ナトリウム(Sodium Hypochlorite)用の蓋はHDPE製となります。

NFPAコードについて

- NFPAコードは、その形状からファイヤーダイヤモンドと呼ばれ、酸化による危険性および火気が存在する場所での可燃性や、身体に及ぼす有害性、化学的な不安定性などの危険度を、0~4の数値で段階的に表示しています。
- 一番下の枠内には人体に関する危険情報が表記されています。

■ 可燃性

4: 発火点21℃以下
3: 発火点38℃以下
2: 発火点93℃以下
1: 発火点93℃以上
0: 不燃性

■ 不安定性

4: 爆発性
3: 衝撃・熱によって爆発の危険性
2: 急激な変化の可能性
1: 熱によって不安定化
0: 通常の安定性

■ 有害性

4: 致命的に危険
3: 非常に危険
2: 危険
1: やや危険
0: 通常の安全性

■ 危険性

AIR 空気反応性
W 水分反応性
Cancer 発がん性
放射線 放射性

【洗浄瓶】ターソンス社製
細口洗浄瓶



容器 LDPE製 蓋 PP製 容量 125ml~1000ml US-FDA-21CFR適合等級樹脂



柔軟性が高く安定した注出が可能

- 柔軟性があり押し出しやすいLDPE製。
- 一定量の安定した注出が可能。
- ノズル先端を切断して穴を大きくすることで注出量の増量が可能。
- US-FDA-21CFR適合等級樹脂使用。バージンレジン製。
- 可塑剤等の添加剤や離型剤等は一切不使用。
- 蓋の色指定が可能。
(N=無着色、B=青、G=緑、R=赤、W=白、Y=黄)

US-FDA-21CFR 適合等級樹脂 21CFRは、アメリカ連邦政府により公布される一般的かつ永続的な規則・規定を集成した法典(CFR: Code of Federal Regulations, 計50章)の第21章で、アメリカ食品医薬品局(FDA)等が管理する医薬品・食品等に関する規定です。



青色イメージ

ガス 滅菌 ○	放射線 滅菌 ○	消毒剤 滅菌 ○	LDPE 耐熱温度 +80℃	LDPE 脆化温度 -100℃
---------------	----------------	----------------	----------------------	-----------------------

容器の材質特性(蓋等の付属物除く)。メーカー基準値。

製品情報

品名	品番	公称容量	ケース入数	購入単位
細口洗浄瓶 125ml	560050	125ml	48本	1本~
細口洗浄瓶 250ml	560060	250ml	36本	1本~
細口洗浄瓶 500ml	560070	500ml	24本	1本~
細口洗浄瓶 1000ml	560080	1000ml	12本	1本~

購入単位での販売となります。
ご注文・お問い合わせの際は、品番末尾に右記ローマ字を追加して蓋の色をご指定ください。N=無着色、B=青、G=緑、R=赤、W=白、Y=黄(例:560050-B)

材質特性

対象	材質	材質耐熱温度	材質脆化温度	製品の透明性	製品の柔軟性
容器	LDPE	+80℃	-100℃	中	高
蓋	PP	+135℃	0℃	低※	無

記載内容はメーカーの基準値のため、使用状況・使用環境により異なります。耐薬品性は183ページのターソンス製品耐化学薬品性一覧表をご覧ください。
※蓋の色がN(無着色)以外の場合は不透明です。

滅菌特性

対象	材質	オートクレーブ	ガス	乾熱	放射線	消毒剤
容器	LDPE	×	○	×	○	○
蓋	PP	○	○	×	×	○

評価条件【オートクレーブ】121℃・15psig・20分【ガス】エチレンオキシド、ホルムアルデヒド【乾熱】160℃・120分【放射線】ガンマ線・25kGy【消毒剤】塩化ベンザルコニウム、ホルマリン、エタノール。
記載内容はメーカーの基準値のため、使用状況・使用環境により異なります。滅菌前には蒸留水で洗浄・乾燥し、滅菌時は蓋を外してください。滅菌後は異常がないかご確認ください。



コストパフォーマンスが高いラボウェア専門メーカー

ターソンスはボトルや大型瓶をはじめ、洗浄瓶類、ビーカー・ロート類、ピペットチップ、遠沈管、凍結保存関連器具、ラック類など、その製品群は多岐にわたります。ディスプレイ製品はクリーンルームでオートメーション生産されるなど、世界のメジャーメーカー品と遜色がない品質ながらもコスト面でも貢献するブランドです。ライフサイエンスなどの理化学業界だけでなく、環境分野、工業分野、食品分野など、様々なフィールドでの要求に対応します。



ご注文に関するご注意

- 全国の理化学製品販売店で取り扱っています。
- メーカー名・品番・品名・数量をお伝えください。
- 販売は各製品ページに記載された製品情報内の購入単位での販売となります。
- 納品までに期間を要する場合がございます。
- **受注取寄品** の記載がある製品はご注文後の手配のため納品までに期間を要します。
- 製品受領時は必ず中身をご確認ください。万一欠陥が認められた場合は交換させていただきます。
- 仕様・デザイン・価格変更および生産中止など、予告なく実施される場合がございます。
- 印刷物のため、実物と色が多少異なる場合がございます。

【洗浄瓶】ターソンズ社製
広口洗浄瓶



容器 LDPE製 蓋 PP製 容量 250ml~1000ml US-FDA-21CFR適合等級樹脂



柔軟性が高く安定した注出が可能

- 柔軟性があり押し出しやすいLDPE製。
- 一定量の安定した注出が可能。
- ノズル先端を切断して穴を大きくすることで注出量の増量が可能。
- 広口のため内容物の出し入れが容易。
- US-FDA-21CFR適合等級樹脂使用。バージンレジン製。
- 可塑剤等の添加剤や離型剤等は一切不使用。
- 蓋の色指定が可能。
(N=無着色、B=青、G=緑、R=赤、W=白、Y=黄)

US-FDA-21CFR 適合等級樹脂 21CFRは、アメリカ連邦政府により公布される一般的かつ永続的な規則・規定を集成した法典(CFR: Code of Federal Regulations、計50章)の第21章で、アメリカ食品医薬品局(FDA)等が管理する医薬品・食品等に関する規定です。



赤色イメージ

ガス 滅菌 ○	放射線 滅菌 ○	消毒剤 滅菌 ○	LDPE 耐熱温度 +80℃	LDPE 脆化温度 -100℃
---------------	----------------	----------------	----------------------	-----------------------

容器の材質特性(蓋等の付属物除く)。メーカー基準値。

製品情報

品名	品番	公称容量	ケース入数	購入単位
広口洗浄瓶 250ml	560089	250ml	36本	1本~
広口洗浄瓶 500ml	560090	500ml	24本	1本~
広口洗浄瓶 1000ml	560091	1000ml	12本	1本~

購入単位での販売となります。
ご注文・お問い合わせの際は、品番末尾に右記ローマ字を追加して蓋の色をご指定ください。N=無着色、B=青、G=緑、R=赤、W=白、Y=黄(例:560089-B)

材質特性

対象	材質	材質耐熱温度	材質脆化温度	製品の透明性	製品の柔軟性
容器	LDPE	+80℃	-100℃	中	高
蓋	PP	+135℃	0℃	低※	無

記載内容はメーカーの基準値のため、使用状況・使用環境により異なります。耐薬品性は183ページのターソンズ製品耐化学薬品性一覧表をご覧ください。
※蓋の色がN(無着色)以外の場合は不透明です。

滅菌特性

対象	材質	オートクレーブ	ガス	乾熱	放射線	消毒剤
容器	LDPE	×	○	×	○	○
蓋	PP	○	○	×	×	○

評価条件【オートクレーブ】121℃・15psig・20分【ガス】エチレンオキシド、ホルムアルデヒド【乾熱】160℃・120分【放射線】ガンマ線・25kGy【消毒剤】塩化ベンザルコニウム、ホルマリン、エタノール。
記載内容はメーカーの基準値のため、使用状況・使用環境により異なります。滅菌前には蒸留水で洗浄・乾燥し、滅菌時は蓋を外してください。滅菌後は異常がないかご確認ください。



コストパフォーマンスが高いラボウェア専門メーカー

ターソンズはボトルや大型瓶をはじめ、洗浄瓶類、ビーカー・ロート類、ピペットチップ、遠沈管、凍結保存関連器具、ラック類など、その製品群は多岐にわたります。
ディスプレイ製品はクリーンルームでオートメーション生産されるなど、世界のメジャーメーカー品と遜色がない品質ながらもコスト面でも貢献するブランドです。
ライフサイエンスなどの理化学業界だけでなく、環境分野、工業分野、食品分野など、様々なフィールドでの要求に対応します。



当カタログ掲載製品のご使用に関するご注意

- 各製品は研究・産業用に開発されており、医療目的での製品性能を保証するものではありません。
- 各種使用目的に応じて安全に関する知識および経験を有する指導者のもとでご使用ください。
- ご使用前には目視等で破損等がないか確認し、テスト・点検を行い安全を確認した上でご使用ください。
- 特別に設計された製品を除いて加圧・減圧用途で使用しないようお願いいたします。製品の劣化・破損の原因となります。
- 直射日光や温度変化が大きい環境も劣化・破損する可能性があります。窓の近くなどの紫外線が当たる場所、空調機の吹出近くなどの温度変化が大きい場所での保管は避けください。
- 可燃性溶液を保存する場合は、予め地区の消防基準をご確認ください。
- 廃棄する際は地区のルールに沿って廃棄願います。
- 不良・破損などによって誘発される二次的損失については対応はいたしかねます。予めご理解のほどお願いします。

【洗浄瓶】ターソンズ社製
側面注出口洗浄瓶

容器 LDPE製 蓋 PP製 容量 125ml~750ml US-FDA-21CFR適合等級樹脂



側面ノズルのため少量の残液も注出可能

- 容器を傾けて注出するタイプの洗浄瓶です。
- 液体残量が少量になった場合でも注出可能です。
- 柔軟性があり押し出しやすいLDPE製。
- 一定量の安定した注出が可能。
- ノズル先端を切断して穴を大きくすることで注出量の増量が可能。
- US-FDA-21CFR適合等級樹脂使用。バージンレジン製。
- 可塑剤等の添加剤や離型剤等は一切不使用。

US-FDA-21CFR 適合等級樹脂 21CFRは、アメリカ連邦政府により公布される一般的かつ永続的な規則・規定を集成した法典(CFR: Code of Federal Regulations, 計50章)の第21章で、アメリカ食品医薬品局(FDA)等が管理する医薬品・食品等に関する規定です。

ガス 滅菌 ○	放射線 滅菌 ○	消毒剤 滅菌 ○	LDPE 耐熱温度 +80℃	LDPE 脆化温度 -100℃
---------------	----------------	----------------	----------------------	-----------------------

容器の材質特性(蓋等の付属物除く)。メーカー基準値。

製品情報

品名	品番	公称容量	ケース入数	購入単位
側面注出口洗浄瓶 125ml	561100	125ml	48本	1本~
側面注出口洗浄瓶 250ml	561110	250ml	36本	1本~
側面注出口洗浄瓶 500ml	561120	500ml	24本	1本~
側面注出口洗浄瓶 750ml	561130	750ml	24本	1本~

購入単位での販売となります。

材質特性

対象	材質	材質耐熱温度	材質脆化温度	製品の透明性	製品の柔軟性
容器	LDPE	+80℃	-100℃	中	高
蓋	PP	+135℃	0℃	低	無

記載内容はメーカーの基準値のため、使用状況・使用環境により異なります。耐薬品性は183ページのターソンズ製品耐化学薬品性一覧表をご参照ください。

滅菌特性

対象	材質	オートクレーブ	ガス	乾熱	放射線	消毒剤
容器	LDPE	×	○	×	○	○
蓋	PP	○	○	×	×	○

評価条件【オートクレーブ】121℃・15psig・20分【ガス】エチレンオキシド、ホルムアルデヒド【乾熱】160℃・120分【放射線】ガンマ線・25kGy【消毒剤】塩化ベンザルコニウム、ホルマリン、エタノール。記載内容はメーカーの基準値のため、使用状況・使用環境により異なります。滅菌前には蒸留水で洗浄・乾燥し、滅菌時は蓋を外してください。滅菌後は異常がないかご確認ください。



コストパフォーマンスが高いラボウェア専門メーカー

ターソンズはボトルや大型瓶をはじめ、洗浄瓶類、ビーカー・ロート類、ピペットチップ、遠沈管、凍結保存関連器具、ラック類など、その製品群は多岐にわたります。ディスプレイ製品はクリーンルームでオートメーション生産されるなど、世界のメジャーメーカー品と遜色がない品質ながらもコスト面でも貢献するブランドです。ライフサイエンスなどの理化学業界だけでなく、環境分野、工業分野、食品分野など、様々なフィールドでの要求に対応します。



当カタログに掲載のターソンズ製品の洗浄について

- 中性洗剤で洗浄し、水道水ですすいだ後に蒸留水ですすぎます。
- 研磨性のある洗剤や傷をつける可能性がある用具は使用しないでください。
- 液漏れおよび汚染防止のため、蓋や活栓などの付属物は定期的に取り外し、捻子部分等を洗浄してください。
- 有機溶剤も使用できますが、長時間有機溶剤に浸すと膨張することがあります。洗浄後は完全にすすいでください。
- 研究器具用自動洗浄機はプラスチックサイクルで最短時間にして、水温57℃以下に設定します。洗浄後はすぐに取り出してください。(低密度ポリエチレン(LDPE)は洗浄不可)
- 研究器具用自動洗浄機のスピンドル(軸)部分を樹脂製チューブのような柔らかいもので覆う等の対策を施してください。
- 超音波洗浄機を使用する場合は製品を変換機の振動板の上に置かないようにしてください。

カタログご希望の方へ

カタログの追加送付、ダウンロードをご希望の方は下記ホームページをご覧ください。

www.labinox.co.jp/catalog.html



遠心瓶

PC・PPCO樹脂をメインに、Oリング付属シーリングキャップによる漏れに強い遠心瓶を取り扱っています。一部サイズでは耐薬品性に優れたフッ素樹脂系のPF（ポリフロール）製や広口タイプもございます。

【容量 250ml・500ml・750ml・950ml・1000ml】※

※製品によって取り扱い容量は異なります。

【遠心瓶】ヘロラボ社製
遠心瓶

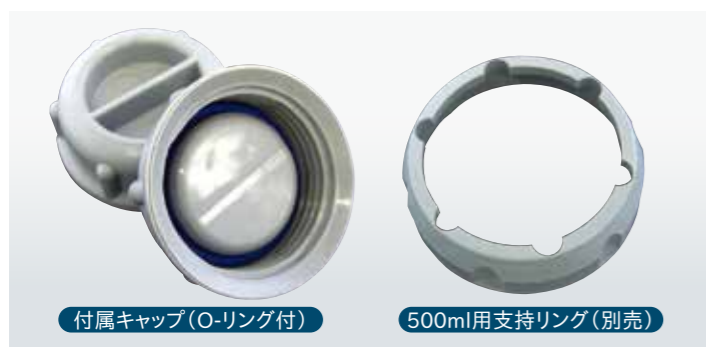
容器 PC製 PPCO製 PF製 蓋 PPCO製 PF製 容量 250ml~1000ml

Herolab

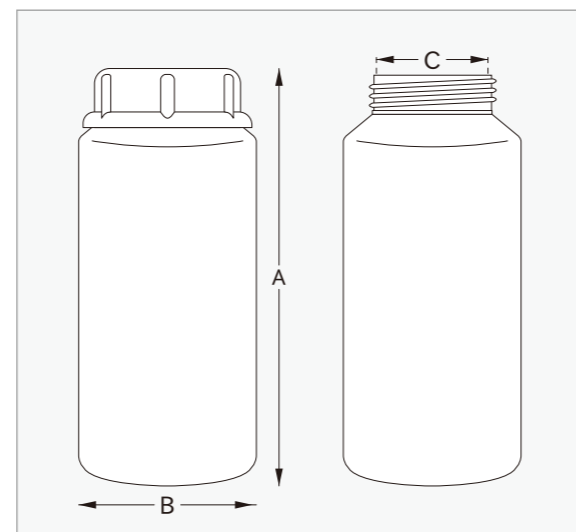


O-リング付シールリングキャップによる漏れに強い遠心瓶

- 優れた密閉性をもたらすO-リング付シールリングキャップが付属。
- アングル・スイング両方のローターに使用可能。
- キャップが首部分をサポートし、長時間の遠心作業にも適応。
- 500ml遠心瓶の首部分への負荷を軽減する支持リング(別売)もございます。
- 肩部分にゆるい傾斜があり上澄み液の注出が容易。
- フッ素樹脂系のPF(ポリフロール)製も取り扱い。(250mlのみ)
- ボトル底面形状:平底・丸底。
※平底:完全な平面ではありません。 ※丸底:250mlのみ。



O-リングの色は変更される場合があります。



ポリフロール樹脂 (Polyflor) ポリフロール (Polyflor) はPFAに似た樹脂で、遠心作業の温度で酸類・塩基類・塩類および有機溶剤に秀でた耐性を有するヘロラボ社独自のフッ素樹脂系材質です。

製品サイズ

品番	形状	公称容量	容器材質	蓋材質	A:高さ(蓋含む)	B:外径	C:口内径
25-34-01	平底	250ml	PC製	PPCO製	122mm	62mm	39mm
25-34-21	平底	250ml	PPCO製	PPCO製	122mm	62mm	39mm
25-34-39	平底	250ml	PF製	PF製	122mm	62mm	39mm
25-35-01	平底	500ml	PC製	PPCO製	165mm	70mm	39mm
25-35-21	平底	500ml	PPCO製	PPCO製	165mm	70mm	39mm
25-35-80	平底	750ml	PC製	PPCO製	152mm	98mm	39mm
25-35-81	平底	750ml	PPCO製	PPCO製	152mm	98mm	39mm
25-35-62	平底	1000ml	PC製	PPCO製	175mm	98mm	39mm
25-35-65	平底・支持リング付	1000ml	PC製	PPCO製	175mm	98mm	39mm
25-35-72	平底	1000ml	PPCO製	PPCO製	175mm	98mm	39mm
25-35-75	平底・支持リング付	1000ml	PPCO製	PPCO製	175mm	98mm	39mm
25-34-41	丸底	250ml	PC製	PPCO製	122mm	62mm	39mm
25-34-45	丸底	250ml	PPCO製	PPCO製	122mm	62mm	39mm
25-34-49	丸底	250ml	PF製	PF製	122mm	62mm	39mm

製品には個体差があり、同じ製品でも若干のサイズ誤差が発生いたします。

製品情報

品番	形状	公称容量	容器材質	蓋材質	適合ローター	最高rpm	最高×g	ケース入数	購入単位
25-34-01	平底	250ml	PC製	PPCO製	アングル・スイング	14400	33847	6本	ケース
25-34-21	平底	250ml	PPCO製	PPCO製	アングル・スイング	14400	33847	6本	ケース
25-34-39	平底	250ml	PF製	PF製	アングル・スイング	12000	23505	2本	ケース
25-35-01※	平底	500ml	PC製	PPCO製	アングル・スイング	10500	20560	6本	ケース
25-35-21※	平底	500ml	PPCO製	PPCO製	アングル・スイング	10500	20560	6本	ケース
25-35-80	平底	750ml	PC製	PPCO製	アングル・スイング	4000	4936	4本	ケース
25-35-81	平底	750ml	PPCO製	PPCO製	アングル・スイング	4000	4936	4本	ケース
25-35-62	平底	1000ml	PC製	PPCO製	アングル・スイング	4000	4936	4本	ケース
25-35-65	平底・支持リング付	1000ml	PC製	PPCO製	アングル・スイング	8000	12042	4本	ケース
25-35-72	平底	1000ml	PPCO製	PPCO製	アングル・スイング	4000	4936	4本	ケース
25-35-75	平底・支持リング付	1000ml	PPCO製	PPCO製	アングル・スイング	8000	12042	4本	ケース
25-34-41	丸底	250ml	PC製	PPCO製	アングル・スイング	14400	33847	6本	ケース
25-34-45	丸底	250ml	PPCO製	PPCO製	アングル・スイング	14400	33847	6本	ケース
25-34-49	丸底	250ml	PF製	PF製	アングル・スイング	12000	23505	2本	ケース

購入単位での販売となります。
※500ml遠心瓶は安全のため支持リング(別売、品番:25-52-41)のご使用を強く推奨いたします。

材質特性

対象	材質	耐熱温度			製品の透明性	製品の柔軟性
		~4℃	4℃~20℃	20℃~40℃		
容器	PC	○	○	○	高	無
	PPCO	○	○	○	中	無
	PF	○	○	○	低	無

記載内容はメーカーの基準値のため、使用状況・使用環境により異なります。耐薬品性は193ページのヘロラボ製品耐化学薬品性一覧表をご覧ください。

滅菌特性

対象	材質	オートクレーブ	ガス	乾熱	消毒剤
容器	PC	○	○	×	○
	PPCO	○	○	×	○
	PF	○	○	○	○
蓋	PPCO	○	○	×	○
	PF	○	○	○	○

【オートクレーブ】121℃・15psig・15分(最大20分)
記載内容はメーカーの基準値のため、使用状況・使用環境により異なります。滅菌前には蒸留水で洗浄・乾燥し、滅菌時は蓋を外してください。滅菌後は異常がないかご確認願います。滅菌すると樹脂剛性は減少するため、滅菌後の製品は使用前に変形・ひび割れがないか念入りに確認してください。

【遠心瓶】ヘロラボ社製
広口遠心瓶

容器 PPCO製 蓋 PP製 容量 750ml~1000ml

Herolab

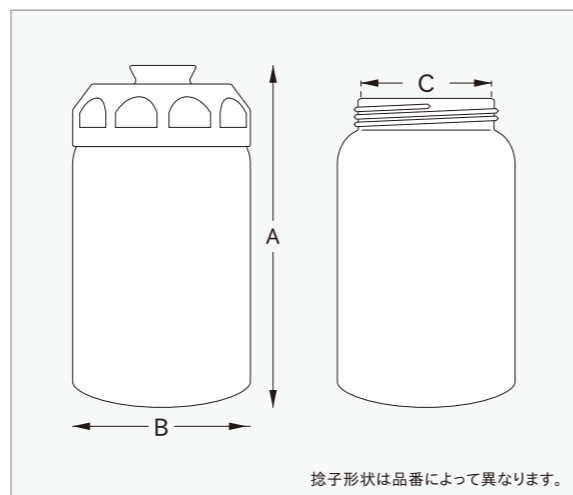


漏れに強く液体の出し入れが容易なワイドタイプの遠心瓶

- 口径70mmのワイドタイプ。内容物の出し入れが容易。
- 蓋が首部分をサポートし、長時間の遠心作業にも適応。
- アングルローター用(青蓋・白蓋)とスイングローター用(黒蓋)。
- 優れた密閉性をもたらすO-リング付シーリング蓋が付属。
- 蓋のプラグ部分が容器の口の内側に差し込まれることで漏れを嚴重に防止。(青蓋・白蓋)
- ボトル底面形状: 平底(完全な平面ではありません)



黒蓋タイプにはプラグはありません。



製品サイズ

品番	形状	公称容量	A:高さ(蓋含む)	B:外径	C:口径
25-37-30	ワイドタイプ:蓋●	750ml	143mm	100mm	70mm
25-37-40	ワイドタイプ:蓋●	950ml	167mm	100mm	70mm
25-37-50	ワイドタイプ:蓋●	1000ml	181mm	100mm	70mm
25-37-80	ワイドタイプ:蓋○	1000ml	190mm	98mm	70mm
25-37-35	ワイドタイプ:蓋●	750ml	130mm	100mm	70mm
25-37-45	ワイドタイプ:蓋●	950ml	154mm	100mm	70mm
25-37-55	ワイドタイプ:蓋●	1000ml	168mm	100mm	70mm

製品には個体差があり、同じ製品でも若干のサイズ誤差が発生いたします。

製品情報

品番	形状	公称容量	容器材質	蓋材質	適合ローター	最高rpm	最高×g	ケース入数	購入単位
25-37-30	ワイドタイプ:蓋●	750ml	PPCO製	PP/POM製※	アングル	8000	12042	4本	ケース
25-37-40	ワイドタイプ:蓋●	950ml	PPCO製	PP/POM製※	アングル	8000	12042	4本	ケース
25-37-50	ワイドタイプ:蓋●	1000ml	PPCO製	PP/POM製※	アングル	8000	12042	4本	ケース
25-37-80	ワイドタイプ:蓋○	1000ml	PPCO製	PP/POM製※	アングル	8000	12042	4本	ケース
25-37-35	ワイドタイプ:蓋●	750ml	PPCO製	PP製	スイング	4100	5394	4本	ケース
25-37-45	ワイドタイプ:蓋●	950ml	PPCO製	PP製	スイング	4100	5394	4本	ケース
25-37-55	ワイドタイプ:蓋●	1000ml	PPCO製	PP製	スイング	4100	5394	4本	ケース

購入単位での販売となります。
※蓋本体:PP製、プラグ部分:POM製。

材質特性

対象	材質	耐熱温度			製品の透明性	製品の柔軟性
		~4℃	4℃~20℃	20℃~40℃		
容器	PPCO	○	○	○	中	無

記載内容はメーカーの基準値のため、使用状況・使用環境により異なります。耐薬品性は193ページのヘロラボ製品耐化学薬品性一覧表をご覧ください。

滅菌特性

対象	材質	オートクレーブ	ガス	乾熱	消毒剤
容器	PPCO	○	○	×	○
蓋(プラグ部分除く)	PP	○	○	×	○

【オートクレーブ】121℃・15psig・15分(最大20分)
記載内容はメーカーの基準値のため、使用状況・使用環境により異なります。滅菌前には蒸留水で洗浄・乾燥し、滅菌時は蓋を外してください。滅菌後は異常がないかご確認願います。滅菌すると樹脂剛性は減少するため、滅菌後の製品は使用前に変形・ひび割れがないか念入りに確認してください。

Herolab ヘロラボ

40年以上の実績があるドイツの遠心分離機メーカー

ヘロラボはドイツの遠心分離機関連総合メーカーで、その技術力を活かし生産された遠心瓶や遠沈管にも定評があります。遠心瓶の蓋にはOリングがセットされているため漏れに強く、酸・塩基・有機溶剤に対して優れた耐薬品性を持つフッ素樹脂系のポリプロピレン製の遠心瓶も提供しています。その製品はライフサイエンス・化学・製薬関連をはじめ、世界の研究室で使用されており、幅広い研究に貢献しています。



カタログご希望の方へ

カタログの追加送付、ダウンロードをご希望の方は下記ホームページをご覧ください。

www.labinox.co.jp/catalog.html



ガラス瓶

伝統的な研究用・包装用のガラス瓶で、安定した薬液保管が可能です。細口・広口、褐色・透明など、様々なガラス瓶があり、いずれも幅広いサイズを取り扱っています。破損防止用軟質フィルムで保護されたセーフティコート瓶もございます。

【容量 30ml・60ml・120ml・240ml・480ml・960ml・1920ml・2500ml・3785ml・4000ml】※

※製品によって取り扱い容量は異なります。

【ガラス瓶】コーパック社製

褐色細口丸型瓶 受注取寄品

容器 タイプⅢソーダ石灰ガラス製 蓋 サーモセット製 容量 30ml~960ml

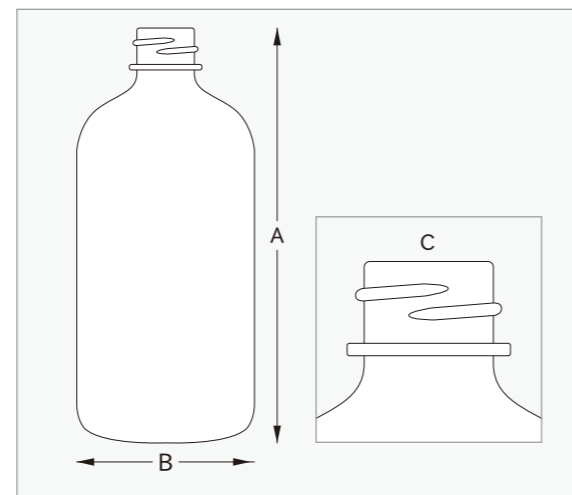


光線や紫外線に反応する液体の長期保存に最適

- 光や紫外線から内容物を保護する褐色ガラス製。
- 蓋の内側のライナーにはPTFEを使用。
- 蓋を開けた時に埃が入りにくい細口タイプ。
- ガラス製のため樹脂のような経年劣化がほとんどありません。
- 幅広い薬液に対応し汎用性に優れています。

サーモセット蓋について

- サーモセット蓋は、化学的適合性の範囲が広く、プラスチック製の蓋の中では耐熱性が高いことで知られています。
- 蓋内側のライナー表面には極めて耐薬品性に優れたPTFEを使用しています。
- 蓋は歪みが少なく容器の口とむらなく密着するため、粉末・液体などの安定した保管に適しています。
- 不可逆的に硬化するポリマーのため、再溶解することはできません。



製品サイズ

品名	公称容量	A:高さ(蓋除く)	B:外径	C:蓋・捻子タイプ
褐色細口丸型瓶 30ml	30ml	79mm	31mm	20-400
褐色細口丸型瓶 60ml	60ml	94mm	39mm	20-400
褐色細口丸型瓶 120ml	120ml	112mm	48mm	22-400
褐色細口丸型瓶 240ml	240ml	138mm	60mm	24-400
褐色細口丸型瓶 480ml	480ml	168mm	75mm	28-400
褐色細口丸型瓶 960ml	960ml	210mm	94mm	33-400

製品には個体差があり、同じ製品でも若干のサイズ誤差が発生いたします。蓋・捻子タイプはアメリカの規格「GPI thread finish」(GPI=Glass Packaging Institute)となります。蓋・捻子タイプの表記(〇〇-〇〇〇)は、前部:蓋の最大内径、後部:容器の捻子形状を表しています。

製品情報

品名	購入単位:ケース購入		購入単位:バルク購入	
	品番	ケース入数	品番	バルク入数
褐色細口丸型瓶 30ml	-	-	GLC-01897	432本
褐色細口丸型瓶 60ml	GLC-01904	24本	GLC-01903	288本
褐色細口丸型瓶 120ml	GLC-01926	24本	GLC-01925	128本
褐色細口丸型瓶 240ml	GLC-01947	24本	GLC-01946	108本
褐色細口丸型瓶 480ml	GLC-01977	12本	GLC-01974	60本
褐色細口丸型瓶 960ml	GLC-02004	12本	GLC-02001	30本

この製品は受注後取寄品のため納品までに日数を要します。購入単位での販売となります。(ケースまたはバルク)

材質特性

対象	材質	オートクレーブ	製品の透明性	製品の柔軟性
容器	タイプⅢソーダ石灰ガラス	×	褐色	無
蓋	サーモセット	×	無	無

蓋のライナーには耐薬品性に優れたPTFEを使用

- 蓋内側のライナー表面には極めて耐薬品性に優れたPTFEを使用しています。
- 室温においてほとんどの薬品に対して耐性があります。
- PTFEは耐熱性にも優れ、幅広い温度範囲をカバーします。
- 蓋本体とライナーは分離できません。



破損防止にはセーフティコート瓶をご利用ください

- 柔軟性がある無色透明なプラスチックフィルムで外面をコーティングすることで衝撃を緩和させたセーフティコート瓶もございます。
- 可塑性で溶かした透明なPVC樹脂でガラス瓶をコーティングした後、それを冷却することでガラス瓶にぴったりと密着したプラスチックコーティングを形成しています。
- コーティングされたガラス瓶は滑りにくいので持ちやすだけでなく、輸送中の破損防止、落下時のガラス飛散防止、ひび発生時の液体流出防止など、安全なサンプル輸送および保管に役立ちます。



【ガラス瓶】コーパック社製

透明細口丸型瓶 受注取寄品

容器 タイプⅢソーダライムガラス製 蓋 サーモセット製 容量 30ml~960ml

Qorpak

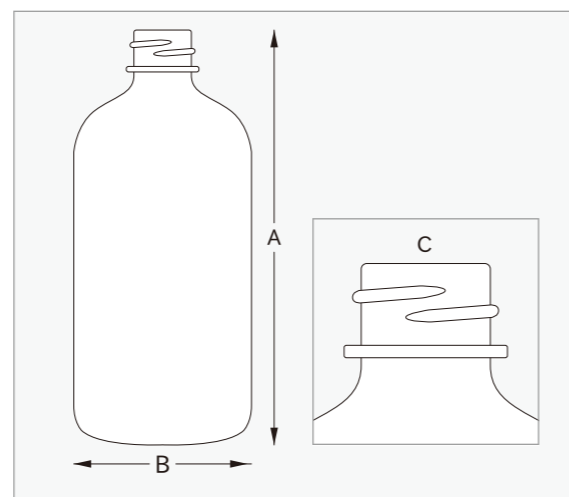


汎用性に優れた透明瓶

- 透明度が高く内容物の状態確認が容易。
- 蓋の内側のライナーにはPTFEを使用。
- 蓋を開けた時に埃が入りにくい細口タイプ。
- ガラス製のため樹脂のような経年劣化がほとんどありません。
- 幅広い薬液に対応し汎用性に優れています。

サーモセット蓋について

- サーモセット蓋は、化学的適合性の範囲が広く、プラスチック製の蓋の中では耐熱性が高いことで知られています。
- 蓋内側のライナー表面には極めて耐薬品性に優れたPTFEを使用しています。
- 蓋は歪みが少なく容器の口とむらなく密着するため、粉末・液体などの安定した保管に適しています。
- 不可逆的に硬化するポリマーのため、再溶解することはできません。



製品サイズ

品名	公称容量	A:高さ(蓋除く)	B:外径	C:蓋・捻子タイプ
透明細口丸型瓶 30ml	30ml	79mm	31mm	20-400
透明細口丸型瓶 60ml	60ml	94mm	39mm	20-400
透明細口丸型瓶 120ml	120ml	112mm	48mm	22-400
透明細口丸型瓶 240ml	240ml	137mm	60mm	24-400
透明細口丸型瓶 480ml	480ml	168mm	75mm	28-400
透明細口丸型瓶 960ml	960ml	210mm	94mm	33-400

製品には個体差があり、同じ製品でも若干のサイズ誤差が発生いたします。蓋・捻子タイプはアメリカの規格「GPI thread finish」(GPI=Glass Packaging Institute)となります。蓋・捻子タイプの表記(〇〇-〇〇〇)は、前部:蓋の最大内径、後部:容器の捻子形状を表しています。

製品情報

品名	購入単位:ケース購入		購入単位:バルク購入	
	品番	ケース入数	品番	バルク入数
透明細口丸型瓶 30ml	GLC-01082	48本	GLC-01081	432本
透明細口丸型瓶 60ml	GLC-01099	24本	GLC-01098	288本
透明細口丸型瓶 120ml	GLC-01123	24本	GLC-01121	160本
透明細口丸型瓶 240ml	GLC-01151	24本	GLC-01146	108本
透明細口丸型瓶 480ml	GLC-01185	12本	GLC-01181	60本
透明細口丸型瓶 960ml	GLC-01217	12本	-	-

この製品は受注後取寄品のため納品までに日数を要します。購入単位での販売となります。(ケースまたはバルク)

材質特性

対象	材質	オートクレーブ	製品の透明性	製品の柔軟性
容器	タイプⅢソーダライムガラス	×	高	無
蓋	サーモセット	×	無	無

蓋のライナーには耐薬品性に優れたPTFEを使用

- 蓋内側のライナー表面には極めて耐薬品性に優れたPTFEを使用しています。
- 室温においてほとんどの薬品に対して耐性があります。
- PTFEは耐熱性にも優れ、幅広い温度範囲をカバーします。
- 蓋本体とライナーは分離できません。



破損防止にはセーフティコート瓶をご利用ください

- 柔軟性がある無色透明なプラスチックフィルムで外面をコーティングすることで衝撃を緩和させたセーフティコート瓶もございます。
- 可塑性で溶かした透明なPVC樹脂でガラス瓶をコーティングした後、それを冷却することでガラス瓶にぴったりと密着したプラスチックコーティングを形成しています。
- コーティングされたガラス瓶は滑りにくいので持ちやすだけでなく、輸送中の破損防止、落下時のガラス飛散防止、ひび発生時の液体流出防止など、安全なサンプル輸送および保管に役立ちます。



【ガラス瓶】コーパック社製

褐色広口丸型瓶 受注取寄品

容器 タイプIIIソーダライムガラス製 蓋 サーモセット製 容量 6ml~2500ml

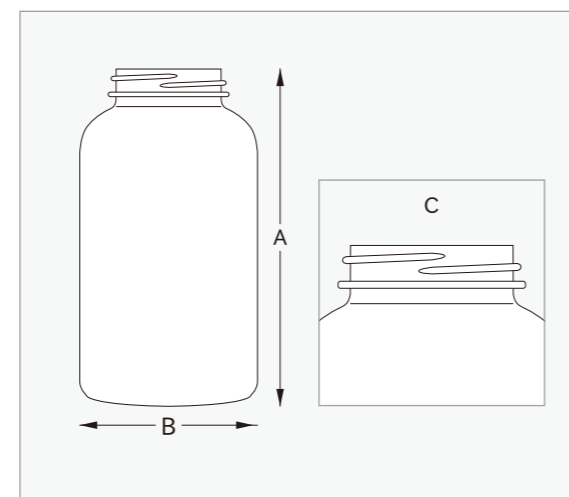


光線や紫外線に反応する液体や粉末などの保存に最適

- 光や紫外線から内容物を保護する褐色ガラス製。
- 液体から粉末まで対象を選ばない汎用性。
- 安定感があり持ちやすい形状。
- 蓋の内側のライナーにはPTFEを使用。
- 幅広い薬液に対応し汎用性に優れています。
- ガラス製のため樹脂のような経年劣化がほとんどありません。
- 幅広いサイズから選択可能。

サーモセット蓋について

- サーモセット蓋は、化学的適合性の範囲が広く、プラスチック製の蓋の中では耐熱性が高いことで知られています。
- 蓋内側のライナー表面には極めて耐薬品性に優れたPTFEを使用しています。
- 蓋は歪みが少なく容器の口とむらなく密着するため、粉末・液体などの安定した保管に適しています。
- 不可逆的に硬化するポリマーのため、再溶解することはできません。



製品サイズ

品名	公称容量	A:高さ(蓋除く)	B:外径	C:蓋・捻子タイプ
褐色広口丸型瓶 6ml	6ml	44mm	24mm	20-400
褐色広口丸型瓶 8ml	8ml	52mm	25mm	20-400
褐色広口丸型瓶 15ml	15ml	50mm	31mm	28-400
褐色広口丸型瓶 30ml	30ml	65mm	37mm	28-400
褐色広口丸型瓶 60ml	60ml	75mm	44mm	33-400
褐色広口丸型瓶 120ml	120ml	95mm	54mm	38-400
褐色広口丸型瓶 250ml	250ml	119mm	65mm	45-400
褐色広口丸型瓶 300ml	300ml	126mm	68mm	53-400
褐色広口丸型瓶 500ml	500ml	146mm	81mm	53-400
褐色広口丸型瓶 950ml	950ml	178mm	99mm	53-400
褐色広口丸型瓶 1250ml	1250ml	191mm	106mm	70-400
褐色広口丸型瓶 2500ml	2500ml	239mm	140mm	70-400

製品には個体差があり、同じ製品でも若干のサイズ誤差が発生いたします。蓋・捻子タイプはアメリカの規格「GPI thread finish」(GPI=Glass Packaging Institute)となります。蓋・捻子タイプの表記(〇〇-〇〇〇)は、前部:蓋の最大内径、後部:容器の捻子形状を表しています。

製品情報

品名	購入単位:ケース購入		購入単位:バルク購入	
	品番	ケース入数	品番	バルク入数
褐色広口丸型瓶 6ml	-	-	GLC-06609	720本
褐色広口丸型瓶 8ml	-	-	GLC-06065	912本
褐色広口丸型瓶 15ml	GLC-09083	48本	GLC-06066	624本
褐色広口丸型瓶 30ml	GLC-02081	24本	GLC-05997	432本
褐色広口丸型瓶 60ml	GLC-02096	24本	GLC-02095	216本
褐色広口丸型瓶 120ml	GLC-02190	24本	GLC-02188	180本
褐色広口丸型瓶 250ml	GLC-02118	24本	GLC-02114	84本
褐色広口丸型瓶 300ml	-	-	GLC-06063	96本
褐色広口丸型瓶 500ml	GLC-02135	12本	GLC-02132	60本
褐色広口丸型瓶 950ml	GLC-02161	12本	GLC-02158	36本
褐色広口丸型瓶 1250ml	GLC-05924	6本	-	-
褐色広口丸型瓶 2500ml	GLC-05941	12本	-	-

この製品は受注後取寄品のため納品までに日数を要します。購入単位での販売となります。(ケースまたはバルク)

材質特性

対象	材質	オートクレーブ	製品の透明性	製品の柔軟性
容器	タイプIIIソーダライムガラス	×	褐色	無
蓋	サーモセット	×	無	無

蓋のライナーには耐薬品性に優れたPTFEを使用

- 蓋内側のライナー表面には極めて耐薬品性に優れたPTFEを使用しています。
- 室温においてほとんどの薬品に対して耐性があります。
- PTFEは耐熱性にも優れ、幅広い温度範囲をカバーします。
- 蓋本体とライナーは分離できません。



【ガラス瓶】コーパック社製

透明標準広口瓶 受注取寄品

容器 タイプⅢソーダライムガラス製 蓋 サーモセット製 容量 120ml~3785ml

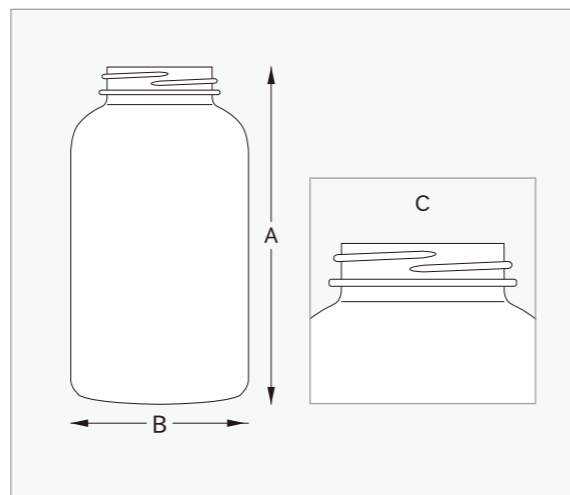


全ての用途において使いやすい広口瓶

- 液体から粉末まで対象を選ばない汎用性。
- 安定感があり持ちやすい形状。
- 透明度が高く内容物の状態確認が容易。
- 蓋の内側のライナーにはPTFEを使用。
- 幅広い薬液に対応し汎用性に優れています。
- ガラス製のため樹脂のような経年劣化がほとんどありません。
- 幅広いサイズから選択可能。

サーモセット蓋について

- サーモセット蓋は、化学的適合性の範囲が広く、プラスチック製の蓋の中では耐熱性が高いことで知られています。
- 蓋内側のライナー表面には極めて耐薬品性に優れたPTFEを使用しています。
- 蓋は歪みが少なく容器の口とむらなく密着するため、粉末・液体などの安定した保管に適しています。
- 不可逆的に硬化するポリマーのため、再溶解することはできません。



製品サイズ

品名	公称容量	A:高さ(蓋除く)	B:外径	C:蓋・捻子タイプ
透明標準広口瓶 120ml	120ml	86mm	51mm	48-400
透明標準広口瓶 240ml	240ml	109mm	62mm	58-400
透明標準広口瓶 480ml	480ml	133mm	79mm	63-400
透明標準広口瓶 960ml	960ml	180mm	93mm	70-400
透明標準広口瓶 1920ml	1920ml	214mm	124mm	83-400
透明標準広口瓶 3785ml	3785ml	256mm	157mm	89-400

製品には個体差があり、同じ製品でも若干のサイズ誤差が発生いたします。蓋・捻子タイプはアメリカの規格「GPI thread finish」(GPI=Glass Packaging Institute)となります。蓋・捻子タイプの表記(○-○○)は、前部:蓋の最大内径、後部:容器の捻子形状を表しています。

製品情報

品名	品番	ケース入数	購入単位
透明標準広口瓶 120ml	GLC-01743	24本	ケース
透明標準広口瓶 240ml	GLC-01770	24本	ケース
透明標準広口瓶 480ml	GLC-01800	24本	ケース
透明標準広口瓶 960ml	GLC-01833	12本	ケース
透明標準広口瓶 1920ml	GLC-01858	6本	ケース
透明標準広口瓶 3785ml	GLC-01882	4本	ケース

この製品は受注後取寄品のため納品までに日数を要します。購入単位での販売となります。

材質特性

対象	材質	オートクレーブ	製品の透明性	製品の柔軟性
容器	タイプⅢソーダライムガラス	×	高	無
蓋	サーモセット	×	無	無

蓋のライナーには耐薬品性に優れたPTFEを使用

- 蓋内側のライナー表面には極めて耐薬品性に優れたPTFEを使用しています。
- 室温においてほとんどの薬品に対して耐性があります。
- PTFEは耐熱性にも優れ、幅広い温度範囲をカバーします。
- 蓋本体とライナーは分離できません。



破損防止にはセーフティコート瓶をご利用ください

- 柔軟性がある無色透明なプラスチックフィルムで外面をコーティングすることで衝撃を緩和させたセーフティコート瓶もございます。
- 可塑性で溶かした透明なPVC樹脂でガラス瓶をコーティングした後、それを冷却することでガラス瓶にぴったりと密着したプラスチックコーティングを形成しています。
- コーティングされたガラス瓶は滑りにくいいため持ちやすだけでなく、輸送中の破損防止、落下時のガラス飛散防止、ひび発生時の液体流出防止など、安全なサンプル輸送および保管に役立ちます。



【ガラス瓶】コーパック社製

透明広口角型瓶 受注取寄品

容器 タイプⅢソーダライムガラス製 蓋 サーモセット製 容量 15ml~960ml

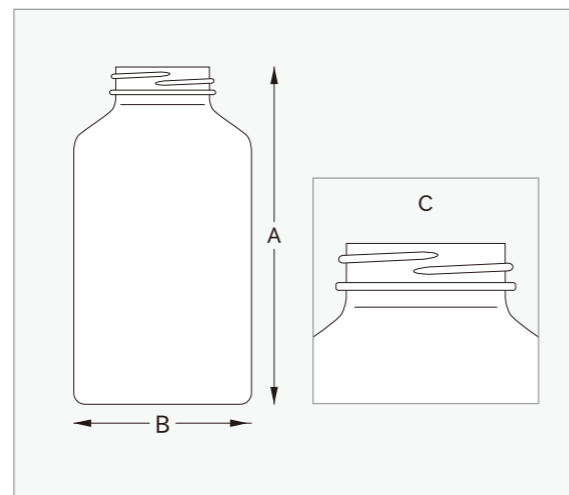


保管スペースを節約できる角型瓶

- 角型のため保管スペースを節約でき効率的な保管が可能。
- 透明度が高く内容物の状態確認が容易。目盛り成型。
- 蓋の内側のライナーにはPTFEを使用。
- 粉末の保管にも適した広口タイプ。
- 幅広い薬液に対応し汎用性に優れています。
- ガラス製のため樹脂のような経年劣化がほとんどありません。

サーモセット蓋について

- サーモセット蓋は、化学的適合性の範囲が広く、プラスチック製の蓋の中では耐熱性が高いことで知られています。
- 蓋内側のライナー表面には極めて耐薬品性に優れたPTFEを使用しています。
- 蓋は歪みが少なく容器の口とむらなく密着するため、粉末・液体などの安定した保管に適しています。
- 不可逆的に硬化するポリマーのため、再溶解することはできません。



製品サイズ

品名	公称容量	A:高さ(蓋除く)	B:幅	C:蓋・捻子タイプ
透明広口角型瓶 15ml	15ml	62mm	24mm	20-400
透明広口角型瓶 30ml	30ml	72mm	30mm	24-400
透明広口角型瓶 60ml	60ml	86mm	37mm	28-400
透明広口角型瓶 120ml	120ml	112mm	45mm	33-400
透明広口角型瓶 240ml	240ml	137mm	51mm	43-400
透明広口角型瓶 480ml	480ml	167mm	62mm	48-400
透明広口角型瓶 960ml	960ml	202mm	83mm	58-400

製品には個体差があり、同じ製品でも若干のサイズ誤差が発生いたします。蓋・捻子タイプはアメリカの規格「GPI thread finish」(GPI=Glass Packaging Institute)となります。蓋・捻子タイプの表記(〇〇-〇〇〇)は、前部:蓋の最大内径、後部:容器の捻子形状を表しています。

製品情報

品名	購入単位:ケース購入		購入単位:バルク購入	
	品番	ケース入数	品番	バルク入数
透明広口角型瓶 15ml	GLC-01241	48本	GLC-06839	576本
透明広口角型瓶 30ml	GLC-01260	48本	GLC-01258	280本
透明広口角型瓶 60ml	GLC-01284	48本	GLC-01283	240本
透明広口角型瓶 120ml	GLC-01311	24本	GLC-01310	120本
透明広口角型瓶 240ml	GLC-01336	24本	GLC-01334	84本
透明広口角型瓶 480ml	GLC-01364	24本	GLC-01363	40本
透明広口角型瓶 960ml	GLC-01388	12本	GLC-01387	24本

この製品は受注後取寄品のため納品までに日数を要します。購入単位での販売となります。(ケースまたはバルク)

材質特性

対象	材質	オートクレーブ	製品の透明性	製品の柔軟性
容器	タイプⅢソーダライムガラス	×	高	無
蓋	サーモセット	×	無	無

蓋のライナーには耐薬品性に優れたPTFEを使用

- 蓋内側のライナー表面には極めて耐薬品性に優れたPTFEを使用しています。
- 室温においてほとんどの薬品に対して耐性があります。
- PTFEは耐熱性にも優れ、幅広い温度範囲をカバーします。
- 蓋本体とライナーは分離できません。



コーパック社ガラス瓶の特長

- 透明瓶は、最大限の視認性と内容物の保全性の両方が求められる場合に最適です。コーパック社では、研究室での薬品保管、液体および固形物のサンプル保管など、様々な用途に対応した包括的な製品ラインを提供しています。
- 原料のソーダガラスは化学的に不活性かつガラス瓶の表面は滑らかなため、洗浄再利用に最適です。ガラス瓶はリサイクル可能なため、環境負荷の軽減にも貢献します。
- 光に敏感な液体・固体の保管に最適な褐色瓶もございます。



【ガラス瓶】コーパック社製

透明広口垂直瓶 受注取寄品

容器 タイプIIIソーダライムガラス製 蓋 サーモセット製 容量 30ml~960ml

Qorpak

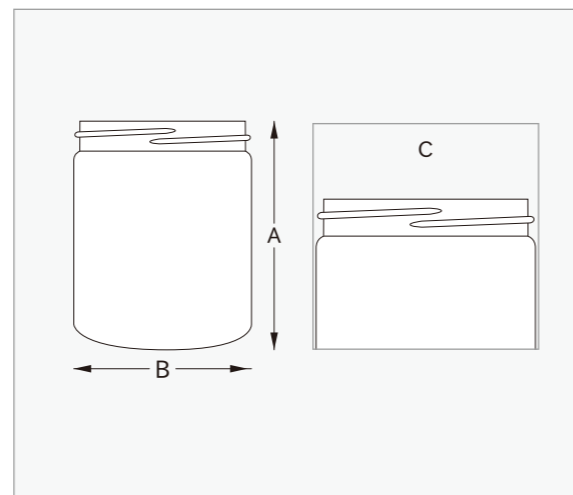


内面が垂直で内容物の出し入れや洗浄が容易

- 首部分の内面に凹凸がなく高粘度物質でも取り出しが容易。
- 液体から粉末まで対象を選ばない汎用性。
- 安定感があり倒れにくい形状。
- 透明度が高く内容物の状態確認が容易。
- 蓋の内側のライナーにはPTFEを使用。
- 幅広い薬液に対応し汎用性に優れています。
- ガラス製のため樹脂のような経年劣化がほとんどありません。

サーモセット蓋について

- サーモセット蓋は、化学的適合性の範囲が広く、プラスチック製の蓋の中では耐熱性が高いことで知られています。
- 蓋内側のライナー表面には極めて耐薬品性に優れたPTFEを使用しています。
- 蓋は歪みが少なく容器の口とむらなく密着するため、粉末・液体などの安定した保管に適しています。
- 不可逆的に硬化するポリマーのため、再溶解することはできません。



製品サイズ

品名	公称容量	A:高さ(蓋除く)	B:外径	C:蓋・捻子タイプ
透明広口垂直瓶 30ml	30ml	43mm	43mm	43-400
透明広口垂直瓶 60ml	60ml	49mm	55mm	53-400
透明広口垂直瓶 120ml	120ml	68mm	60mm	58-400
透明広口垂直瓶 180ml	180ml	79mm	65mm	63-400
透明広口垂直瓶 240ml	240ml	89mm	73mm	70-400
透明広口垂直瓶 480ml	480ml	96mm	91mm	89-400
透明広口垂直瓶 960ml	960ml	170mm	95mm	89-400

製品には個体差があり、同じ製品でも若干のサイズ誤差が発生いたします。蓋・捻子タイプはアメリカの規格「GPI thread finish」(GPI=Glass Packaging Institute)となります。蓋・捻子タイプの表記(〇〇-〇〇〇)は、前部:蓋の最大内径、後部:容器の捻子形状を表しています。

製品情報

品名	購入単位:ケース購入		購入単位:バルク購入	
	品番	ケース入数	品番	バルク入数
透明広口垂直瓶 30ml	GLC-01586	48本	GLC-01585	384本
透明広口垂直瓶 60ml	GLC-01611	24本	GLC-01609	144本
透明広口垂直瓶 120ml	GLC-01634	24本	-	-
透明広口垂直瓶 180ml	GLC-05919	24本	-	-
透明広口垂直瓶 240ml	GLC-01672	24本	-	-
透明広口垂直瓶 480ml	GLC-01692	12本	-	-
透明広口垂直瓶 960ml	GLC-01721	12本	-	-

この製品は受注後取寄品のため納品までに日数を要します。購入単位での販売となります。(ケースまたはバルク)

材質特性

対象	材質	オートクレーブ	製品の透明性	製品の柔軟性
容器	タイプIIIソーダライムガラス	×	高	無
蓋	サーモセット	×	無	無

蓋のライナーには耐薬品性に優れたPTFEを使用

- 蓋内側のライナー表面には極めて耐薬品性に優れたPTFEを使用しています。
- 室温においてほとんどの薬品に対して耐性があります。
- PTFEは耐熱性にも優れ、幅広い温度範囲をカバーします。
- 蓋本体とライナーは分離できません。



破損防止にはセーフティコート瓶をご利用ください

- 柔軟性がある無色透明なプラスチックフィルムでコーティングすることで衝撃を緩和させたセーフティコート瓶もございます。
- 可塑性で溶かした透明なPVC樹脂でガラス瓶をコーティングした後、それを冷却することでガラス瓶にぴったりと密着したプラスチックコーティングを形成しています。
- 滑りにくい持ちやすさだけでなく、輸送中の破損防止、落下時のガラス飛散防止、ひび発生時の液体流出防止など、安全なサンプル輸送および保管に役立ちます。



【ガラス瓶】コーパック社製

透明ピーカー瓶 受注取寄品

容器 タイプIIIソーダライムガラス製 蓋 サーモセット製 容量 30ml~480ml

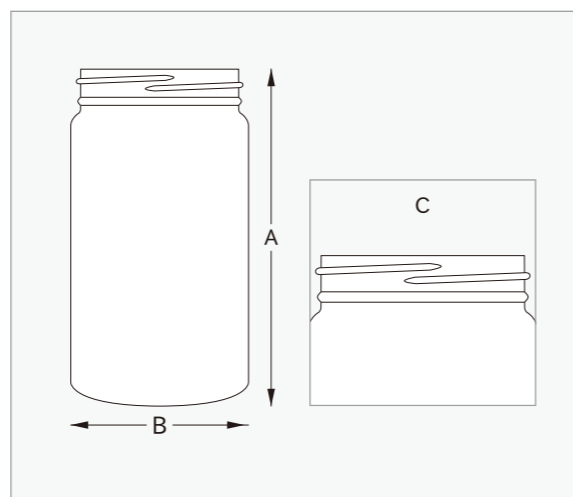


目盛りが成型された広口瓶

- 目盛り(ml・オンス)が成型されていて容量の確認が容易。
- 定量の分配保管が容易。
- 内容物の出し入れが容易で粉末の保管にも適した広口タイプ。
- 蓋の内側のライナーにはPTFEを使用。
- 幅広い薬液に対応し汎用性に優れています。
- ガラス製のため樹脂のような経年劣化がほとんどありません。

サーモセット蓋について

- サーモセット蓋は、化学的適合性の範囲が広く、プラスチック製の蓋の中では耐熱性が高いことで知られています。
- 蓋内側のライナー表面には極めて耐薬品性に優れたPTFEを使用しています。
- 蓋は歪みが少なく容器の口とむらなく密着するため、粉末・液体などの安定した保管に適しています。
- 不可逆的に硬化するポリマーのため、再溶解することはできません。



製品サイズ

品名	公称容量	A:高さ(蓋除く)	B:外径	C:蓋・捻子タイプ
透明ピーカー瓶 30ml	30ml	68mm	34mm	33-400
透明ピーカー瓶 60ml	60ml	83mm	42mm	38-400
透明ピーカー瓶 120ml	120ml	102mm	51mm	48-400
透明ピーカー瓶 240ml	240ml	127mm	62mm	58-400
透明ピーカー瓶 480ml	480ml	145mm	76mm	70-400

製品には個体差があり、同じ製品でも若干のサイズ誤差が発生いたします。蓋・捻子タイプはアメリカの規格「GPI thread finish」(GPI=Glass Packaging Institute)となります。蓋・捻子タイプの表記(〇〇-〇〇〇)は、前部:蓋の最大内径、後部:容器の捻子形状を表しています。

製品情報

品名	購入単位:ケース購入		購入単位:バルク購入	
	品番	ケース入数	品番	バルク入数
透明ピーカー瓶 30ml	GLC-01450	48本	GLC-01449	432本
透明ピーカー瓶 60ml	GLC-01472	48本	GLC-01470	288本
透明ピーカー瓶 120ml	GLC-01504	24本	GLC-01502	144本
透明ピーカー瓶 240ml	GLC-01532	24本	GLC-01531	96本
透明ピーカー瓶 480ml	GLC-01560	24本	GLC-01559	48本

この製品は受注後取寄品のため納品までに日数を要します。購入単位での販売となります。(ケースまたはバルク)

材質特性

対象	材質	オートクレーブ	製品の透明性	製品の柔軟性
容器	タイプIIIソーダライムガラス	×	高	無
蓋	サーモセット	×	無	無

蓋のライナーには耐薬品性に優れたPTFEを使用

- 蓋内側のライナー表面には極めて耐薬品性に優れたPTFEを使用しています。
- 室温においてほとんどの薬品に対して耐性があります。
- PTFEは耐熱性にも優れ、幅広い温度範囲をカバーします。
- 蓋本体とライナーは分離できません。



コーパック社ガラス瓶の特長

- 透明瓶は、最大限の視認性と内容物の保全性の両方が求められる場合に最適です。コーパック社では、研究室での薬品保管、液体および固形物のサンプル保管など、様々な用途に対応した包括的な製品ラインを提供しています。
- 褐色瓶は、紫外線から内容物を保護し、ガラスの特性を生かしてサンプルの状態を保つことができるため、光に敏感な液体・固体の保管に最適です。
- 原料のソーダガラスは化学的に不活性かつガラス瓶の表面は滑らかなため、洗浄再利用に最適です。ガラス瓶はリサイクル可能なため、環境負荷の軽減にも貢献します。



【ガラス瓶】コーパック社製

透明コンポジットテスト瓶 受注取寄品

容器 タイプIIIソーダライムガラス製 蓋 サーモセット製 容量 75ml

Qorpak

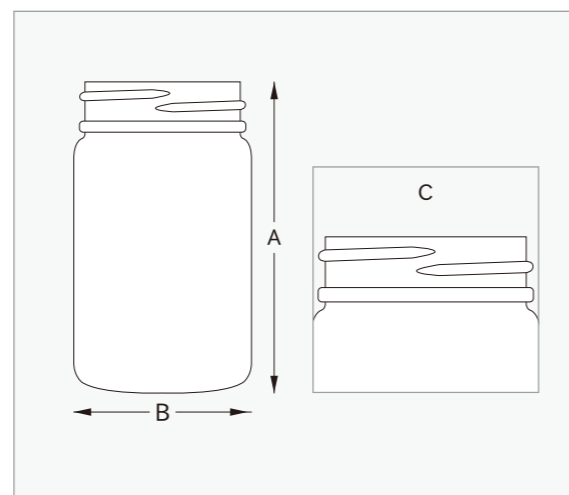


サンプルの保管に最適

- 小型で使いやすいテスト瓶。
- 透明度が高く内容物の状態確認が容易。
- 蓋の内側のライナーにはPTFEを使用。
- 幅広い薬液に対応し汎用性に優れています。
- ガラス製のため樹脂のような経年劣化がほとんどありません。

サーモセット蓋について

- サーモセット蓋は、化学的適合性の範囲が広く、プラスチック製の蓋の中では耐熱性が高いことで知られています。
- 蓋内側のライナー表面には極めて耐薬品性に優れたPTFEを使用しています。
- 蓋は歪みが少なく容器の口とむらなく密着するため、粉末・液体などの安定した保管に適しています。
- 不可逆的に硬化するポリマーのため、再溶解することはできません。



製品サイズ

品名	公称容量	A:高さ(蓋除く)	B:外径	C:蓋・捻子タイプ
透明コンポジットテスト瓶 75ml	75ml	77mm	45mm	43-400

製品には個体差があり、同じ製品でも若干のサイズ誤差が発生いたします。蓋・捻子タイプはアメリカの規格「GPI thread finish」(GPI=Glass Packaging Institute)となります。蓋・捻子タイプの表記(〇〇-〇〇〇)は、前部:蓋の最大内径、後部:容器の捻子形状を表しています。

製品情報

品名	品番	ケース入数	購入単位
透明コンポジットテスト瓶 75ml	GLC-01600	180本	ケース

この製品は受注後取寄品のため納品までに日数を要します。購入単位での販売となります。

材質特性

対象	材質	オートクレーブ	製品の透明性	製品の柔軟性
容器	タイプIIIソーダライムガラス	×	高	無
蓋	サーモセット	×	無	無

蓋のライナーには耐薬品性に優れたPTFEを使用

- 蓋内側のライナー表面には極めて耐薬品性に優れたPTFEを使用しています。
- 室温においてほとんどの薬品に対して耐性があります。
- PTFEは耐熱性にも優れ、幅広い温度範囲をカバーします。
- 蓋本体とライナーは分離できません。



Qorpak コーパック

研究用ガラス容器分野で実績を重ねた容器専門メーカー

コーパックは、理化学研究用ガラス容器を含む容器専門メーカーとして約50年の実績を持ち、合わせて10000以上のアイテムを取り扱うアメリカのボトルサプライヤーです。当カタログに掲載のガラス容器の他、LDPE・HDPE・PET樹脂などの様々な形状のプラスチック容器があり、医薬品、化粧品、化学薬品、食品、醸造、環境試験などの業界において、各種研究所の薬液保管、サンプルの保管、中間体の輸送、販売用の包装などの幅広い用途に利用されています。



【ガラス瓶】コーパック社製
褐色薬液瓶 受注取寄品



容器 タイプⅢソーダライムガラス製 蓋 サーモセット製 フェノール製 容量 2500ml・3785ml・4000ml



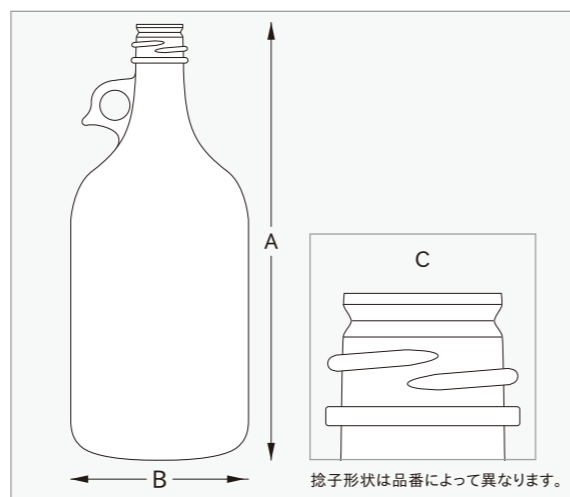
蓋：緑＝サーモセット製、黒＝フェノール製。

光線や紫外線に反応する液体の多量保存に最適

- 光や紫外線から内容物を保護する褐色ガラス製。
- 持ちやすくタグを付けやすい取っ手付き。
- 蓋の内側のライナーにはPTFEを使用。
- 幅広い薬液に対応し汎用性に優れています。
- ガラス製のため樹脂のような経年劣化がほとんどありません。
- 2.5L・3.8L・4Lの3サイズから選択可能。(蓋が異なります)

蓋について

- 蓋内側のライナー表面には極めて耐薬品性に優れたPTFEを使用。
- 不可逆的に硬化するポリマーのため、再溶解することはできません。
- サーモセット蓋は、化学的適合性の範囲が広く、プラスチック製の蓋の中では耐熱性が高いことで知られています。歪みが少なく容器の口とむらなく密着するため、粉末・液体などの安定した保管に適しています。
- フェノール蓋は、幅広い用途に利用できる耐熱性と耐薬品性を持っています。(アルカリ性溶剤には注意が必要です)



製品サイズ

品名	公称容量	A:高さ(蓋除く)	B:外径	C:蓋・撚子タイプ
褐色薬液瓶 2500ml	2500ml	310mm	137mm	38-430
褐色薬液瓶 3785ml	3785ml	304mm	165mm	38-400
褐色薬液瓶 4000ml	4000ml	341mm	158mm	38-439

製品には個体差があり、同じ製品でも若干のサイズ誤差が発生いたします。蓋・撚子タイプはアメリカの規格「GPI thread finish」(GPI=Glass Packaging Institute)となります。蓋・撚子タイプの表記(〇〇-〇〇〇)は、前部:蓋の最大内径、後部:容器の撚子形状を表しています。

製品情報

品名	品番	蓋材質	ケース入数	購入単位
褐色薬液瓶 2500ml	GLC-02062	フェノール製(黒)	6本	ケース
褐色薬液瓶 3785ml	GLC-02043	サーモセット製(緑)	6本	ケース
褐色薬液瓶 4000ml	259531	フェノール製(黒)	6本	ケース

この製品は受注後取寄品のため納品までに日数を要します。購入単位での販売となります。

材質特性

対象	材質	オートクレーブ	製品の透明性	製品の柔軟性
容器	タイプⅢソーダライムガラス	×	褐色	無
蓋	サーモセット	×	無	無
蓋	フェノール	×	無	無

蓋のライナーには耐薬品性に優れたPTFEを使用

- 蓋内側のライナー表面には極めて耐薬品性に優れたPTFEを使用しています。
- 室温においてほとんどの薬品に対して耐性があります。
- PTFEは耐熱性にも優れ、幅広い温度範囲をカバーします。
- 蓋本体とライナーは分離できません。



破損防止にはセーフティコート瓶をご利用ください

- 柔軟性がある無色透明なプラスチックフィルムで外面をコーティングすることで衝撃を緩和させたセーフティコート瓶もございます。
- 可塑剤で溶かした透明なPVC樹脂でガラス瓶をコーティングした後、それを冷却することでガラス瓶にぴったりと密着したプラスチックコーティングを形成しています。
- コーティングされたガラス瓶は滑りにくいので持ちやすだけでなく、輸送中の破損防止、落下時のガラス飛散防止、ひび発生時の液体流出防止など、安全なサンプル輸送および保管に役立ちます。



【ガラス瓶】コーパック社製

透明薬液瓶 受注取寄品

容器 タイプⅢソーダライムガラス製 蓋 サーモセット製 容量 1920ml・3785ml

Qorpak

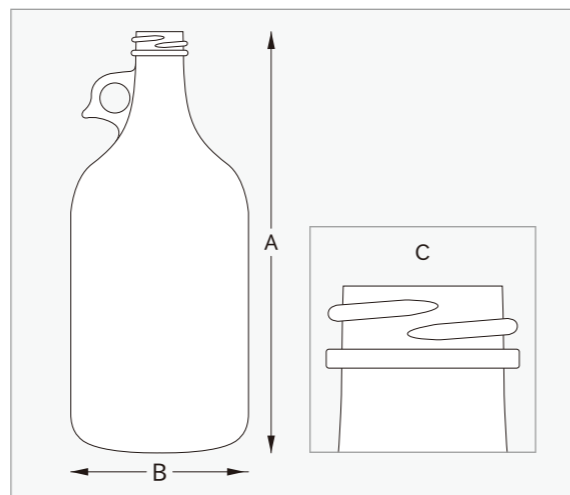


液体の多量保存に最適

- 透明度高く内容物の状態確認が容易。
- 持ちやすくタグを付けやすい取っ手付き。
- 蓋の内側のライナーにはPTFEを使用。
- 幅広い薬液に対応し汎用性に優れています。
- ガラス製のため樹脂のような経年劣化がほとんどありません。
- 1.9Lと3.8Lの2サイズから選択可能。

サーモセット蓋について

- サーモセット蓋は、化学的適合性の範囲が広く、プラスチック製の蓋の中では耐熱性が高いことで知られています。
- 蓋内側のライナー表面には極めて耐薬品性に優れたPTFEを使用しています。
- 蓋は歪みが少なく容器の口とむらなく密着するため、粉末・液体などの安定した保管に適しています。
- 不可逆的に硬化するポリマーのため、再溶解することはできません。



製品サイズ

品名	公称容量	A:高さ(蓋除く)	B:外径	C:蓋・捻子タイプ
透明薬液瓶 1920ml	1920ml	265mm	124mm	38-400
透明薬液瓶 3785ml	3785ml	293mm	166mm	38-400

製品には個体差があり、同じ製品でも若干のサイズ誤差が発生いたします。蓋・捻子タイプはアメリカの規格「GPI thread finish」(GPI=Glass Packaging Institute)となります。蓋・捻子タイプの表記(○-○○)は、前部:蓋の最大内径、後部:容器の捻子形状を表しています。

製品情報

品名	品番	ケース入数	購入単位
透明薬液瓶 1920ml	GLC-01408	6本	ケース
透明薬液瓶 3785ml	GLC-01429	4本	ケース

この製品は受注後取寄品のため納品までに日数を要します。購入単位での販売となります。

材質特性

対象	材質	オートクレーブ	製品の透明性	製品の柔軟性
容器	タイプⅢソーダライムガラス	×	高	無
蓋	サーモセット	×	無	無

蓋のライナーには耐薬品性に優れたPTFEを使用

- 蓋内側のライナー表面には極めて耐薬品性に優れたPTFEを使用しています。
- 室温においてほとんどの薬品に対して耐性があります。
- PTFEは耐熱性にも優れ、幅広い温度範囲をカバーします。
- 蓋本体とライナーは分離できません。



破損防止にはセーフティコート瓶をご利用ください

- 柔軟性がある無色透明なプラスチックフィルムで外面をコーティングすることで衝撃を緩和させたセーフティコート瓶もございます。
- 可塑剤で溶かした透明なPVC樹脂でガラス瓶をコーティングした後、それを冷却することでガラス瓶にぴったりと密着したプラスチックコーティングを形成しています。
- コーティングされたガラス瓶は滑りにくいいため持ちやすだけでなく、輸送中の破損防止、落下時のガラス飛散防止、ひび発生時の液体流出防止など、安全なサンプル輸送および保管に役立ちます。



【ガラス瓶】コーパック社製

セーフティコート褐色細口丸型瓶 受注取寄品

容器 タイプIIIソーダライムガラス製 蓋 サーモセット製 容量 60ml~960ml

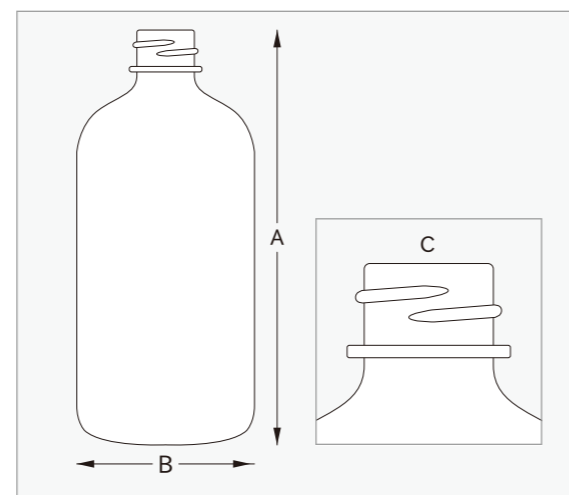


輸送・保管時の保護フィルムが施された褐色瓶

- 容器表面を軟質PVC(ポリ塩化ビニル)フィルムでコーティング。
- 光や紫外線から内容物を保護する褐色ガラス製。
- 蓋の内側のライナーにはPTFEを使用。
- 蓋を開けた時に埃が入りにくい細口タイプ。
- ガラス製のため樹脂のような経年劣化がほとんどありません。
- 幅広い薬液に対応し汎用性に優れています。

サーモセット蓋について

- サーモセット蓋は、化学的適合性の範囲が広く、プラスチック製の蓋の中では耐熱性が高いことで知られています。
- 蓋内側のライナー表面には極めて耐薬品性に優れたPTFEを使用しています。
- 蓋は歪みが少なく容器の口とむらなく密着するため、粉末・液体などの安定した保管に適しています。
- 不可逆的に硬化するポリマーのため、再溶解することはできません。



製品サイズ

品名	公称容量	A:高さ(蓋除く)	B:外径	C:蓋・捻子タイプ
セーフティコート褐色細口丸型瓶 60ml	60ml	94mm	39mm	20-400
セーフティコート褐色細口丸型瓶 120ml	120ml	112mm	48mm	22-400
セーフティコート褐色細口丸型瓶 240ml	240ml	138mm	60mm	24-400
セーフティコート褐色細口丸型瓶 480ml	480ml	168mm	75mm	28-400
セーフティコート褐色細口丸型瓶 960ml	960ml	210mm	94mm	33-400

製品には個体差があり、同じ製品でも若干のサイズ誤差が発生いたします。蓋・捻子タイプはアメリカの規格「GPI thread finish」(GPI=Glass Packaging Institute)となります。蓋・捻子タイプの表記(〇〇-〇〇〇)は、前部:蓋の最大内径、後部:容器の捻子形状を表しています。

製品情報

品名	購入単位:ケース購入		購入単位:バルク購入	
	品番	ケース入数	品番	バルク入数
セーフティコート褐色細口丸型瓶 60ml	GLC-09402	24本	-	-
セーフティコート褐色細口丸型瓶 120ml	GLC-02249	24本	GLC-02248	128本
セーフティコート褐色細口丸型瓶 240ml	GLC-02255	24本	GLC-02254	108本
セーフティコート褐色細口丸型瓶 480ml	GLC-02262	12本	GLC-02261	60本
セーフティコート褐色細口丸型瓶 960ml	GLC-02271	12本	GLC-02270	30本

この製品は受注後取寄品のため納品までに日数を要します。購入単位での販売となります。(ケースまたはバルク)

材質特性

対象	材質	オートクレーブ	製品の透明性	製品の柔軟性
容器	タイプIIIソーダライムガラス	×	褐色	無
蓋	サーモセット	×	無	無

蓋のライナーには耐薬品性に優れたPTFEを使用

- 蓋内側のライナー表面には極めて耐薬品性に優れたPTFEを使用しています。
- 室温においてほとんどの薬品に対して耐性があります。
- PTFEは耐熱性にも優れ、幅広い温度範囲をカバーします。
- 蓋本体とライナーは分離できません。



安全性を高めるセーフティコート

- 可塑剤で溶かした透明なPVC樹脂でガラス瓶をコーティングした後、それを冷却することでガラス瓶にぴったりと密着したプラスチックコーティングを形成しています。
- コーティングは柔軟性がある無色透明なプラスチックフィルムのため、内部の確認に影響せず衝撃を緩和させます。
- コーティングされたガラス瓶は滑りにくいいため持ちやすだけでなく、輸送中の破損防止、落下時のガラス飛散防止、ひび発生時の液体流出防止など、安全なサンプル輸送および保管に役立ちます。



【ガラス瓶】コーパック社製

セーフティコート透明細口丸型瓶 受注取寄品

容器 タイプIIIソーダ石灰ガラス製 蓋 サーモセット製 容量 60ml~960ml

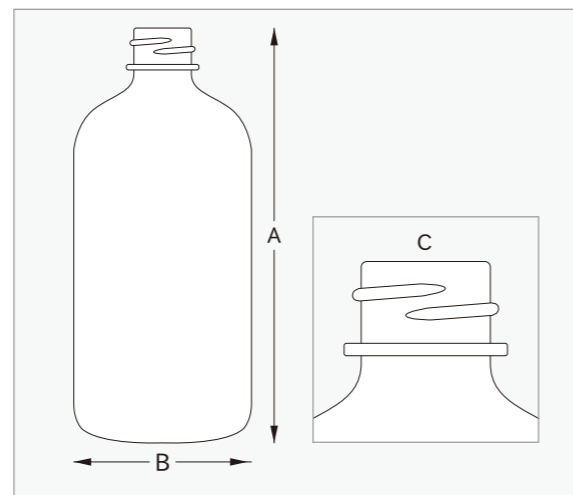


輸送・保管時の保護フィルムが施された透明瓶

- 容器表面を軟質PVC(ポリ塩化ビニル)フィルムでコーティング。
- 透明度が高く内容物の状態確認が容易。
- 蓋の内側のライナーにはPTFEを使用。
- 蓋を開けた時に埃が入りにくい細口タイプ。
- ガラス製のため樹脂のような経年劣化がほとんどありません。
- 幅広い薬液に対応し汎用性に優れています。

サーモセット蓋について

- サーモセット蓋は、化学的適合性の範囲が広く、プラスチック製の蓋の中では耐熱性が高いことで知られています。
- 蓋内側のライナー表面には極めて耐薬品性に優れたPTFEを使用しています。
- 蓋は歪みが少なく容器の口とむらなく密着するため、粉末・液体などの安定した保管に適しています。
- 不可逆的に硬化するポリマーのため、再溶解することはできません。



製品サイズ

品名	公称容量	A:高さ(蓋除く)	B:外径	C:蓋・捻子タイプ
セーフティコート透明細口丸型瓶 60ml	60ml	94mm	39mm	20-400
セーフティコート透明細口丸型瓶 120ml	120ml	112mm	48mm	22-400
セーフティコート透明細口丸型瓶 240ml	240ml	137mm	60mm	24-400
セーフティコート透明細口丸型瓶 480ml	480ml	168mm	75mm	28-400
セーフティコート透明細口丸型瓶 960ml	960ml	210mm	94mm	33-400

製品には個体差があり、同じ製品でも若干のサイズ誤差が発生いたします。蓋・捻子タイプはアメリカの規格「GPI thread finish」(GPI=Glass Packaging Institute)となります。蓋・捻子タイプの表記(〇〇-〇〇〇)は、前部:蓋の最大内径、後部:容器の捻子形状を表しています。

製品情報

品名	購入単位:ケース購入		購入単位:バルク購入	
	品番	ケース入数	品番	バルク入数
セーフティコート透明細口丸型瓶 60ml	GLC-09400	24本	-	-
セーフティコート透明細口丸型瓶 120ml	GLC-04901	24本	-	-
セーフティコート透明細口丸型瓶 240ml	GLC-02206	24本	GLC-02213※	108本
セーフティコート透明細口丸型瓶 480ml	GLC-02216	12本	GLC-02215	60本
セーフティコート透明細口丸型瓶 960ml	GLC-02224	12本	GLC-02223	30本

この製品は受注後取寄品のため納品までに日数を要します。購入単位での販売となります。(ケースまたはバルク)
※GLC-02213の蓋はフェノール製(黒色)となります。

材質特性

対象	材質	オートクレーブ	製品の透明性	製品の柔軟性
容器	タイプIIIソーダ石灰ガラス	×	高	無
蓋	サーモセット※	×	無	無

※GLC-02213の蓋はフェノール製(黒色)となります。

蓋のライナーには耐薬品性に優れたPTFEを使用

- 蓋内側のライナー表面には極めて耐薬品性に優れたPTFEを使用しています。
- 室温においてほとんどの薬品に対して耐性があります。
- PTFEは耐熱性にも優れ、幅広い温度範囲をカバーします。
- 蓋本体とライナーは分離できません。



安全性を高めるセーフティコート

- 可塑剤で溶かした透明なPVC樹脂でガラス瓶をコーティングした後、それを冷却することでガラス瓶にぴったりと密着したプラスチックコーティングを形成しています。
- コーティングは柔軟性がある無色透明なプラスチックフィルムのため、内部の確認に影響せず衝撃を緩和させます。
- コーティングされたガラス瓶は滑りにくいいため持ちやすだけでなく、輸送中の破損防止、落下時のガラス飛散防止、ひび発生時の液体流出防止など、安全なサンプル輸送および保管に役立ちます。



【ガラス瓶】コーパック社製

セーフティコート褐色広口丸型瓶 受注取寄品

容器 タイプIIIソーダライムガラス製 蓋 サーモセット製 容量 250ml~2500ml

Qorpak

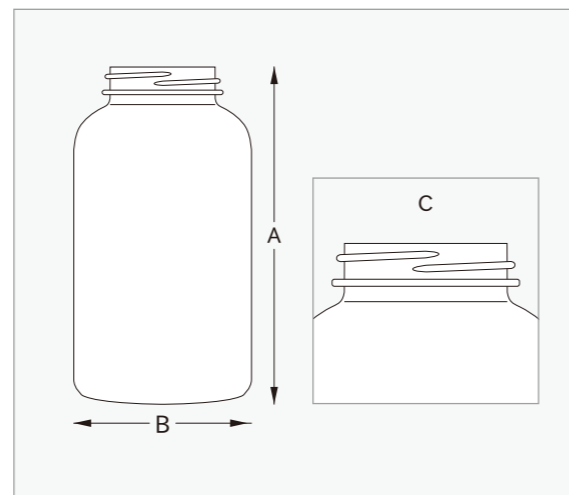


輸送・保管時の保護フィルムが施された褐色広口瓶

- 容器表面を軟質PVC(ポリ塩化ビニル)フィルムでコーティング。
- 光や紫外線から内容物を保護する褐色ガラス製。
- 幅広い薬液に対応し液体から粉末まで対象を選ばない汎用性。
- 安定感があり持ちやすい形状。
- 蓋の内側のライナーにはPTFEを使用。
- ガラス製のため樹脂のような経年劣化がほとんどありません。
- 最大容量2500ml、4サイズから選択可能。

サーモセット蓋について

- サーモセット蓋は、化学的適合性の範囲が広く、プラスチック製の蓋の中では耐熱性が高いことで知られています。
- 蓋内側のライナー表面には極めて耐薬品性に優れたPTFEを使用しています。
- 蓋は歪みが少なく容器の口とむらなく密着するため、粉末・液体などの安定した保管に適しています。
- 不可逆的に硬化するポリマーのため、再溶解することはできません。



製品サイズ

品名	公称容量	A:高さ(蓋除く)	B:外径	C:蓋・捻子タイプ
セーフティコート褐色広口丸型瓶 250ml	250ml	119mm	65mm	45-400
セーフティコート褐色広口丸型瓶 500ml	500ml	146mm	81mm	53-400
セーフティコート褐色広口丸型瓶 950ml	950ml	178mm	99mm	53-400
セーフティコート褐色広口丸型瓶 2500ml	2500ml	239mm	140mm	70-400

製品には個体差があり、同じ製品でも若干のサイズ誤差が発生いたします。蓋・捻子タイプはアメリカの規格「GPI thread finish」(GPI=Glass Packaging Institute)となります。蓋・捻子タイプの表記(○-○○)は、前部:蓋の最大内径、後部:容器の捻子形状を表しています。

製品情報

品名	品番	ケース入数	購入単位
セーフティコート褐色広口丸型瓶 250ml	GLC-02283	24本	ケース
セーフティコート褐色広口丸型瓶 500ml	GLC-02286	12本	ケース
セーフティコート褐色広口丸型瓶 950ml	GLC-02290	12本	ケース
セーフティコート褐色広口丸型瓶 2500ml	GLC-02295	4本	ケース

この製品は受注後取寄品のため納品までに日数を要します。購入単位での販売となります。

材質特性

対象	材質	オートクレーブ	製品の透明性	製品の柔軟性
容器	タイプIIIソーダライムガラス	×	褐色	無
蓋	サーモセット	×	無	無

蓋のライナーには耐薬品性に優れたPTFEを使用

- 蓋内側のライナー表面には極めて耐薬品性に優れたPTFEを使用しています。
- 室温においてほとんどの薬品に対して耐性があります。
- PTFEは耐熱性にも優れ、幅広い温度範囲をカバーします。
- 蓋本体とライナーは分離できません。



安全性を高めるセーフティコート

- 可塑性で溶かした透明なPVC樹脂でガラス瓶をコーティングした後、それを冷却することでガラス瓶にぴったりと密着したプラスチックコーティングを形成しています。
- コーティングは柔軟性がある無色透明なプラスチックフィルムのため、内部の確認に影響せず衝撃を緩和させます。
- コーティングされたガラス瓶は滑りにくいいため持ちやすだけでなく、輸送中の破損防止、落下時のガラス飛散防止、ひび発生時の液体流出防止など、安全なサンプル輸送および保管に役立ちます。



標準瓶

大型瓶

洗浄瓶

遠心瓶

ガラス瓶

包装瓶

標準瓶

大型瓶

洗浄瓶

遠心瓶

ガラス瓶

包装瓶

【ガラス瓶】コーパック社製

セーフティコート透明標準広口瓶 受注取寄品

容器 タイプⅢソーダライムガラス製 蓋 サーモセット製 容量 960ml・1920ml

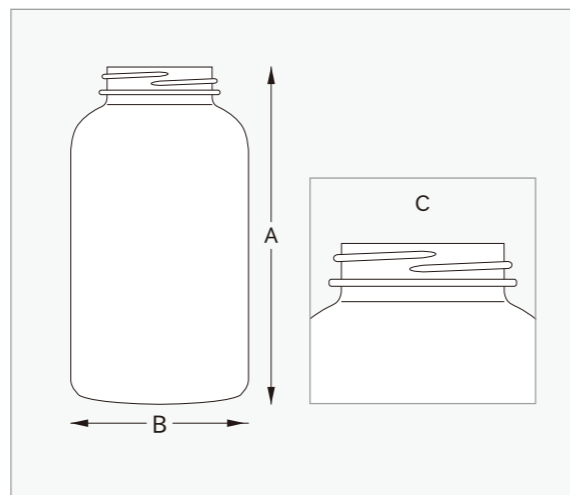


輸送・保管時の保護フィルムが施された透明広口瓶

- 容器表面を軟質PVC(ポリ塩化ビニル)フィルムでコーティング。
- 液体から粉末まで対象を選ばない汎用性。
- 安定感があり持ちやすい形状。
- 透明度が高く内容物の状態確認が容易。
- 蓋の内側のライナーにはPTFEを使用。
- ガラス製のため樹脂のような経年劣化がほとんどありません。
- 幅広いサイズから選択可能。

サーモセット蓋について

- サーモセット蓋は、化学的適合性の範囲が広く、プラスチック製の蓋の中では耐熱性が高いことで知られています。
- 蓋内側のライナー表面には極めて耐薬品性に優れたPTFEを使用しています。
- 蓋は歪みが少なく容器の口とむらなく密着するため、粉末・液体などの安定した保管に適しています。
- 不可逆的に硬化するポリマーのため、再溶解することはできません。



製品サイズ

品名	公称容量	A:高さ(蓋除く)	B:外径	C:蓋・捻子タイプ
セーフティコート透明標準広口瓶 960ml	960ml	177mm	94mm	70-400
セーフティコート透明標準広口瓶 1920ml	1920ml	214mm	124mm	83-400

製品には個体差があり、同じ製品でも若干のサイズ誤差が発生いたします。蓋・捻子タイプはアメリカの規格「GPI thread finish」(GPI=Glass Packaging Institute)となります。蓋・捻子タイプの表記(○-○○)は、前部:蓋の最大内径、後部:容器の捻子形状を表しています。

製品情報

品名	品番	ケース入数	購入単位
セーフティコート透明標準広口瓶 960ml	GLC-02245	12本	ケース
セーフティコート透明標準広口瓶 1920ml	GLC-05729	6本	ケース

この製品は受注後取寄品のため納品までに日数を要します。購入単位での販売となります。

材質特性

対象	材質	オートクレーブ	製品の透明性	製品の柔軟性
容器	タイプⅢソーダライムガラス	×	高	無
蓋	サーモセット	×	無	無

蓋のライナーには耐薬品性に優れたPTFEを使用

- 蓋内側のライナー表面には極めて耐薬品性に優れたPTFEを使用しています。
- 室温においてほとんどの薬品に対して耐性があります。
- PTFEは耐熱性にも優れ、幅広い温度範囲をカバーします。
- 蓋本体とライナーは分離できません。



安全性を高めるセーフティコート

- 可塑剤で溶かした透明なPVC樹脂でガラス瓶をコーティングした後、それを冷却することでガラス瓶にぴったりと密着したプラスチックコーティングを形成しています。
- コーティングは柔軟性がある無色透明なプラスチックフィルムのため、内部の確認に影響せず衝撃を緩和させます。
- コーティングされたガラス瓶は滑りにくいいため持ちやすだけでなく、輸送中の破損防止、落下時のガラス飛散防止、ひび発生時の液体流出防止など、安全なサンプル輸送および保管に役立ちます。



【ガラス瓶】コーパック社製
セーフティコート薬液瓶 受注取寄品



容器 タイプIIIソーダライムガラス製 蓋 フェノール製 サーモセット製 容量 2500ml・4000ml・3785ml

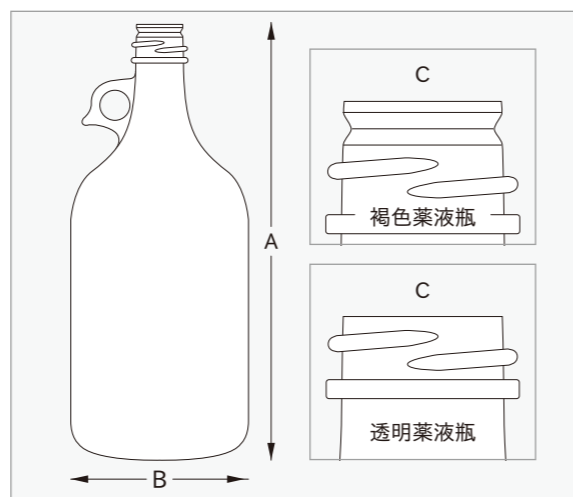


輸送・保管時の保護フィルムが施された薬液瓶

- 容器表面を軟質PVC(ポリ塩化ビニル)フィルムでコーティング。
- 光や紫外線から内容物を保護する褐色薬液瓶と、透明度が高く内容物の状態確認が容易な透明薬液瓶の2種。
- 持ちやすくタグを付けやすい取っ手付き。
- 幅広い薬液に対応し汎用性に優れています。
- ガラス製のため樹脂のような経年劣化がほとんどありません。
- 褐色薬液瓶と透明薬液瓶は口の形状と蓋の材質が異なります。

蓋について

- 蓋内側のライナー表面には極めて耐薬品性に優れたPTFEを使用。
- ライナーの中には発泡体をLDPEで挟んだF217フォームがあり、蓋の密閉性を高めています。(132ページ参照)
- サーモセット蓋は化学的適合性の範囲が広く、プラスチック製の蓋の中では耐熱性が高いことで知られています。
- フェノール蓋は幅広い用途に利用できる耐熱性と耐薬品性を持っています。(アルカリ性溶剤には注意が必要です)



製品サイズ

品名	公称容量	A:高さ(蓋除く)	B:外径	C:蓋・捻子タイプ
セーフティコート褐色薬液瓶 2500ml	2500ml	310mm	137mm	38-430
セーフティコート褐色薬液瓶 4000ml	4000ml	341mm	158mm	38-439
セーフティコート透明薬液瓶 3785ml	3785ml	293mm	166mm	38-400

製品には個体差があり、同じ製品でも若干のサイズ誤差が発生いたします。蓋・捻子タイプはアメリカの規格「GPI thread finish」(GPI=Glass Packaging Institute)となります。蓋・捻子タイプの表記(〇〇-〇〇〇)は、前部:蓋の最大内径、後部:容器の捻子形状を表しています。

製品情報

品名	品番	ケース入数	購入単位
セーフティコート褐色薬液瓶 2500ml	GLC-11213	6本	ケース
セーフティコート褐色薬液瓶 4000ml	259410	6本	ケース
セーフティコート透明薬液瓶 3785ml	GLC-08818	4本	ケース

この製品は受注後取寄品のため納品までに日数を要します。購入単位での販売となります。

材質特性

対象	材質	オートクレーブ	製品の透明性	製品の柔軟性
容器	タイプIIIソーダライムガラス	×	褐色または透明	無
蓋	フェノール/黒	×	無	無
蓋	サーモセット/緑	×	無	無

蓋のライナーには耐薬品性に優れたPTFEを使用

- 蓋内側のライナー表面には極めて耐薬品性に優れたPTFEを使用しています。
- 室温においてほとんどの薬品に対して耐性があります。
- PTFEは耐熱性にも優れ、幅広い温度範囲をカバーします。
- 蓋本体とライナーは分離できません。



安全性を高めるセーフティコート

- 可塑剤で溶かした透明なPVC樹脂でガラス瓶をコーティングした後、それを冷却することでガラス瓶にぴったりと密着したプラスチックコーティングを形成しています。
- コーティングは柔軟性がある無色透明なプラスチックフィルムのため、内部の確認に影響せず衝撃を緩和させます。
- コーティングされたガラス瓶は滑りにくいいため持ちやすいだけでなく、輸送中の破損防止、落下時のガラス飛散防止、ひび発生時の液体流出防止など、安全なサンプル輸送および保管に役立ちます。



【ガラス瓶】コーパック社製
交換用ガラス瓶捻子蓋 受注取寄品



材質 サーマセット製 フェノール製



PTFE製ライナーを使用した耐薬品性に優れた捻子蓋

- 当カタログに掲載のガラス瓶には蓋が付属していますが、破損・紛失した場合や予備としてもお買い求めいただけます。
- 各ガラス瓶の蓋・捻子タイプに対応した蓋をお選びください。
- 蓋・捻子タイプはそれぞれのガラス瓶で決められており、異なる蓋・捻子タイプとは互換性はありません。
- 蓋・捻子タイプはアメリカの捻子規格「GPI thread finish」(GPI=Glass Packaging Institute)で表記されています。

サーモセット蓋(緑)

- サーマセット蓋は、化学的適合性の範囲が広く、プラスチック製の蓋の中では耐熱性が高いことで知られています。
- 蓋は歪みが少なく容器の口とむらなく密着するため、粉末・液体などの安定した保管に適しています。
- 蓋内側のライナー表面には極めて耐薬品性に優れたPTFEを使用しています。(右図参照)
- ライナーの中には発泡体をLDPEで挟んだF217フォームがあり、蓋の密閉性を高めています。(右図参照)

フェノール蓋(黒)

- 幅広い用途に利用できる耐熱性と耐薬品性を持っています。(アルカリ性溶剤には注意が必要です)
- 蓋内側のライナー表面には極めて耐薬品性に優れたPTFEを使用しています。(右図参照)
- ライナーの中には発泡体をLDPEで挟んだF217フォームがあり、蓋の密閉性を高めています。(右図参照)

製品情報

品番	材質	蓋・捻子タイプ	ケース入数	購入単位
272626	サーモセット/緑	20-400	500個	ケース
272627	サーモセット/緑	22-400	500個	ケース
272628	サーモセット/緑	24-400	500個	ケース
272629	サーモセット/緑	28-400	500個	ケース
272630	サーモセット/緑	33-400	500個	ケース
272631	サーモセット/緑	38-400	500個	ケース
CAP-00066	サーモセット/緑	43-400	500個	ケース
CAP-00068	サーモセット/緑	45-400	500個	ケース
CAP-00071	サーモセット/緑	48-400	500個	ケース
CAP-00073	サーモセット/緑	53-400	500個	ケース
CAP-00075	サーモセット/緑	58-400	500個	ケース
CAP-00077	サーモセット/緑	63-400	288個	ケース
CAP-00079	サーモセット/緑	70-400	144個	ケース
CAP-00061	サーモセット/緑	83-400	144個	ケース
CAP-00063	サーモセット/緑	89-400	144個	ケース
CAP-06701	フェノール/黒	38-430	576個	ケース
CAP-07459	フェノール/黒	38-439	804個	ケース
CAP-06691	フェノール/黒	24-400	576個	ケース

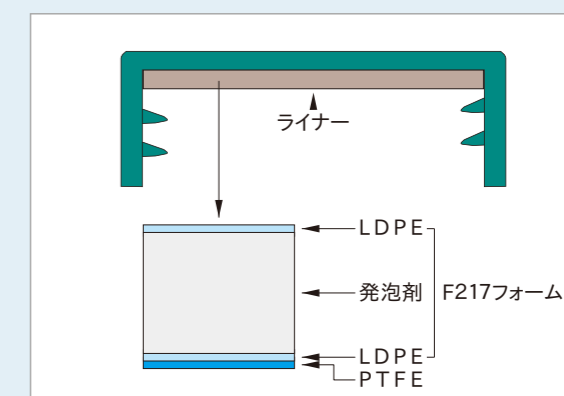
この製品は受注後取寄品のため納品までに日数を要します。購入単位での販売となります。
蓋サイズはアメリカの規格「GPI thread finish」(GPI=Glass Packaging Institute)となります。
蓋・捻子タイプの表記(〇〇-〇〇〇)は、前部:蓋の最大内径、後部:容器の捻子形状を表しています。

材質特性

対象	材質	オートクレーブ	製品の透明性	製品の柔軟性
蓋	サーモセット/緑	×	無	無
蓋	フェノール/黒	×	無	無

サーモセット蓋・フェノール蓋の構造

- サーマセット蓋・フェノール蓋ともに蓋の内側にはライナーがあり、ライナーの表面には極めて耐薬品性に優れたPTFEを使用しています。
- ライナーの基礎として発泡体をLDPEで挟んだF217フォームが配置されており、蓋を締めた際にその厚みにより容器の口との密着性を高めています。
- 蓋本体とライナーは分離できません。



イメージです。色や縮尺は実物とは異なります。

カタログご希望の方へ

カタログの追加送付、ダウンロードをご希望の方は下記ホームページをご覧ください。

www.labinox.co.jp/catalog.html



包装瓶

各種薬液・錠剤・粉末の販売用など、流通および輸送容器として、細口瓶・広口瓶・大型瓶などの各種包装用容器がございます。主に大量発注によるバルク価格提供品となります。国際連合の規格に適合したUN規格包装瓶もございます。

【容量 4ml・8ml・15ml・30ml・60ml・125ml・250ml・500ml・1L・2L・4L・8L・10L・20L・50L】※

※製品によって取り扱い容量は異なります。

標準瓶

大型瓶

洗浄瓶

遠心瓶

ガラス瓶

包装瓶

【包装瓶】ターソンス社製

細口包装瓶(ポリプロピレン製) 受注取寄品 パルク価格提供品

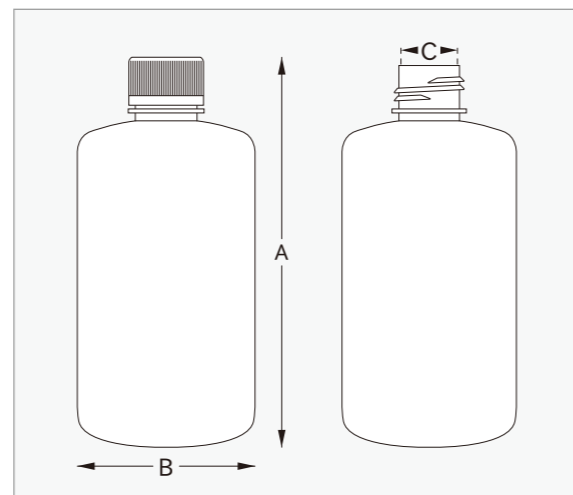
容器 PP製 蓋 PP製 容量 4ml~1000ml USPクラスVI適合等級樹脂



薬液の包装に適した細口瓶、幅広いサイズから選択可能

- 細口のため液体の包装・流通容器に最適。
- PP製のためオートクレーブが可能。
- LDPE・HDPE製より透明性に優れています。
- 4ml~1000mlまで、幅広いサイズ。
- USPクラスVI適合等級樹脂使用。バージンレジン製。
- 可塑剤等の添加剤や離型剤等は一切不使用。
- 漏れ防止構造の蓋。
- ライナーが無い場合汚染リスクを軽減。

USPクラスVI適合等級樹脂 USP(米国薬局方)クラスVIは、非経口製剤の容器・付属品としての使用を意図したプラスチック材料の適合性判断基準で、その適合性は医療機器メーカーの基本要件です。当製品はこのUSPクラスVI適合プラスチック材料を使用しています。



オートクレーブ ○	ガス滅菌 ○	消毒剤滅菌 ○	PP耐熱温度 +135°C	PP脆化温度 0°C
--------------	-----------	------------	------------------	---------------

容器の材質特性(蓋等の付属物除く)。メーカー基準値。

製品サイズ

品名	公称容量	A:高さ(蓋含む)	B:外径	C:口内径
細口包装瓶(PP製) 4ml	4ml	41.0mm	16.0mm	8.3mm
細口包装瓶(PP製) 8ml	8ml	44.0mm	25.0mm	13.0mm
細口包装瓶(PP製) 15ml	15ml	58.0mm	25.0mm	13.3mm
細口包装瓶(PP製) 30ml	30ml	62.0mm	36.0mm	13.5mm
細口包装瓶(PP製) 60ml	60ml	85.0mm	40.5mm	14.5mm
細口包装瓶(PP製) 125ml	125ml	99.0mm	51.0mm	17.5mm
細口包装瓶(PP製) 250ml	250ml	133.0mm	61.0mm	17.5mm
細口包装瓶(PP製) 500ml	500ml	170.0mm	73.0mm	21.3mm
細口包装瓶(PP製) 1000ml	1000ml	216.0mm	92.0mm	28.0mm

製品には個体差があり、同じ製品でも若干のサイズ誤差が発生いたします。

製品情報

品名	品番	ケース入数	購入単位
細口包装瓶(PP製) 4ml	580100	2000本	10ケース
細口包装瓶(PP製) 8ml	580110	2000本	10ケース
細口包装瓶(PP製) 15ml	580120	2000本	10ケース
細口包装瓶(PP製) 30ml	580130	1000本	10ケース
細口包装瓶(PP製) 60ml	580140	1000本	10ケース
細口包装瓶(PP製) 125ml	580150	500本	10ケース
細口包装瓶(PP製) 250ml	580160	250本	10ケース
細口包装瓶(PP製) 500ml	580170	125本	10ケース
細口包装瓶(PP製) 1000ml	580180	50本	10ケース

この製品は受注後取寄品のため納品までに日数を要します。購入単位での販売(バルク価格提供)となります。

材質特性

対象	材質	材質耐熱温度	材質脆化温度	製品の透明性	製品の柔軟性
容器	PP	+135°C	0°C	中	無
蓋	PP	+135°C	0°C	低	無

記載内容はメーカーの基準値のため、使用状況・使用環境により異なります。耐薬品性は183ページのターソンス製品耐化学薬品性一覧表をご参照ください。

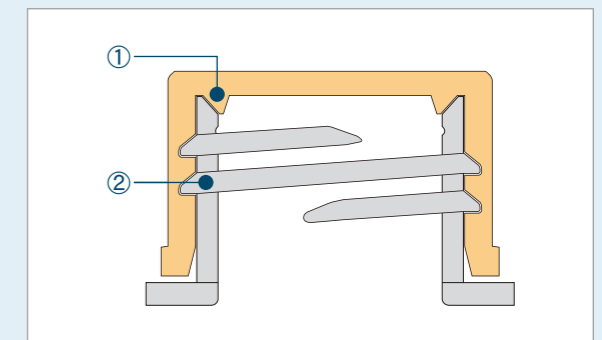
滅菌特性

対象	材質	オートクレーブ	ガス	乾熱	放射線	消毒剤
容器	PP	○	○	×	×	○
蓋	PP	○	○	×	×	○

評価条件【オートクレーブ】121°C・15psig・20分【ガス】エチレンオキシド、ホルムアルデヒド【乾熱】160°C・120分【放射線】ガンマ線・25kGy【消毒剤】塩化ベンザルコニウム、ホルマリン、エタノール。記載内容はメーカーの基準値のため、使用状況・使用環境により異なります。滅菌前には蒸留水で洗浄・乾燥し、滅菌時は蓋を外してください。滅菌後は異常がないかご確認願います。

安心して使用できる漏れ防止構造

- 漏れを防止するため、蓋と容器の口がしっかりと噛み合うように蓋の内側に突起があり(①)、蓋と容器の口が密着するように成型されています。
- 捻子は2回転分成型されおり(②)、捻子山と蓋の溝はしっかりと密着します。
- ライナーを使用しないためコンタミ防止にも有効です。



【包装瓶】ターソンス社製

細口包装瓶 (低密度ポリエチレン製) 受注取寄品 バルク価格提供品

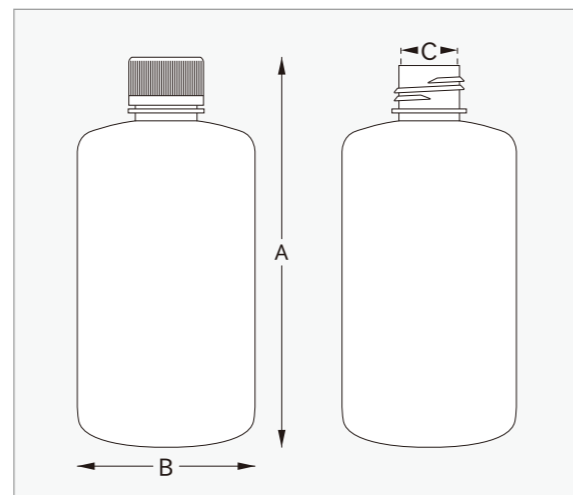
容器 LDPE製 蓋 PP製 容量 4ml~1000ml USPクラスVI適合等級樹脂



薬液の包装に適した細口瓶、柔軟性があり幅広い用途に対応

- 細口のため液体の包装・流通容器に最適。
- LDPE製のため柔軟性があり耐衝撃性に優れています。
- 低温での保管・輸送が可能。
- 4ml~1000mlまで、幅広いサイズ。
- USPクラスVI適合等級樹脂使用。バージンレジジン製。
- 可塑剤等の添加剤や離型剤は一切不使用。
- 漏れ防止構造の蓋。
- ライナーが無い場合汚染リスクを軽減。

USPクラスVI適合等級樹脂 USP (米国薬局方) クラスVIは、非経口製剤の容器・付属品としての使用を意図したプラスチック材料の適合性判断基準で、その適合性は医療機器メーカーの基本要件です。当製品はこのUSPクラスVI適合プラスチック材料を使用しています。



ガス 滅菌 ○	放射線 滅菌 ○	消毒剤 滅菌 ○	LDPE 耐熱温度 +80°C	LDPE 脆化温度 -100°C
---------------	----------------	----------------	-----------------------	------------------------

容器の材質特性 (蓋等の付属物除く)。メーカー基準値。

製品サイズ

品名	公称容量	A:高さ(蓋含む)	B:外径	C:口内径
細口包装瓶 (LDPE製) 4ml	4ml	41.0mm	16.0mm	8.2mm
細口包装瓶 (LDPE製) 8ml	8ml	44.0mm	25.0mm	13.0mm
細口包装瓶 (LDPE製) 15ml	15ml	58.0mm	25.0mm	13.3mm
細口包装瓶 (LDPE製) 30ml	30ml	62.0mm	36.0mm	13.5mm
細口包装瓶 (LDPE製) 60ml	60ml	85.0mm	40.5mm	14.5mm
細口包装瓶 (LDPE製) 125ml	125ml	99.0mm	51.0mm	17.5mm
細口包装瓶 (LDPE製) 250ml	250ml	133.0mm	61.0mm	17.5mm
細口包装瓶 (LDPE製) 500ml	500ml	170.0mm	73.0mm	21.3mm
細口包装瓶 (LDPE製) 1000ml	1000ml	216.0mm	92.0mm	28.0mm

製品には個体差があり、同じ製品でも若干のサイズ誤差が発生いたします。

製品情報

品名	品番	ケース入数	購入単位
細口包装瓶 (LDPE製) 4ml	588100	2000本	10ケース
細口包装瓶 (LDPE製) 8ml	588110	2000本	10ケース
細口包装瓶 (LDPE製) 15ml	588120	2000本	10ケース
細口包装瓶 (LDPE製) 30ml	588130	1000本	10ケース
細口包装瓶 (LDPE製) 60ml	588140	1000本	10ケース
細口包装瓶 (LDPE製) 125ml	588150	500本	10ケース
細口包装瓶 (LDPE製) 250ml	588160	250本	10ケース
細口包装瓶 (LDPE製) 500ml	588170	125本	10ケース
細口包装瓶 (LDPE製) 1000ml	588180	50本	10ケース

この製品は受注後取寄品のため納品までに日数を要します。購入単位での販売 (バルク価格提供) となります。

材質特性

対象	材質	材質耐熱温度	材質脆化温度	製品の透明性	製品の柔軟性
容器	LDPE	+80°C	-100°C	低	中
蓋	PP	+135°C	0°C	低	無

記載内容はメーカーの基準値のため、使用状況・使用環境により異なります。耐薬品性は183ページのターソンス製品耐化学薬品性一覧表をご参照ください。

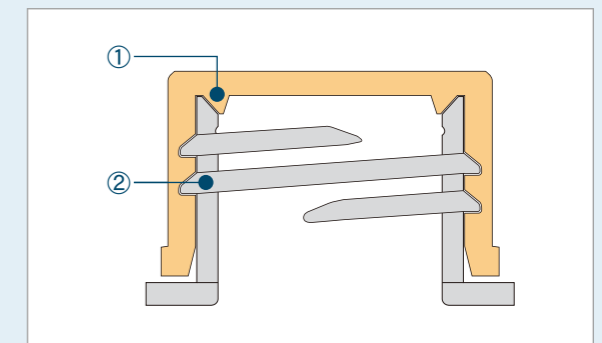
滅菌特性

対象	材質	オートクレーブ	ガス	乾熱	放射線	消毒剤
容器	LDPE	×	○	×	○	○
蓋	PP	○	○	×	×	○

評価条件【オートクレーブ】121°C・15psig・20分【ガス】エチレンオキシド、ホルムアルデヒド【乾熱】160°C・120分【放射線】ガンマ線・25kGy【消毒剤】塩化ベンザルコニウム、ホルマリン、エタノール。記載内容はメーカーの基準値のため、使用状況・使用環境により異なります。滅菌前には蒸留水で洗浄・乾燥し、滅菌時は蓋を外してください。滅菌後は異常がないかご確認願います。

安心して使用できる漏れ防止構造

- 漏れを防止するため、蓋と容器の口がしっかりと噛み合うように蓋の内側に突起があり(①)、蓋と容器の口が密着するように成型されています。
- 捻子は2回転分成型されおり(②)、捻子山と蓋の溝はしっかりと密着します。
- ライナーを使用しないためコンタミ防止にも有効です。



【包装瓶】ターソンス社製

細口包装瓶(高密度ポリエチレン製) 受注取寄品 バルク価格提供品

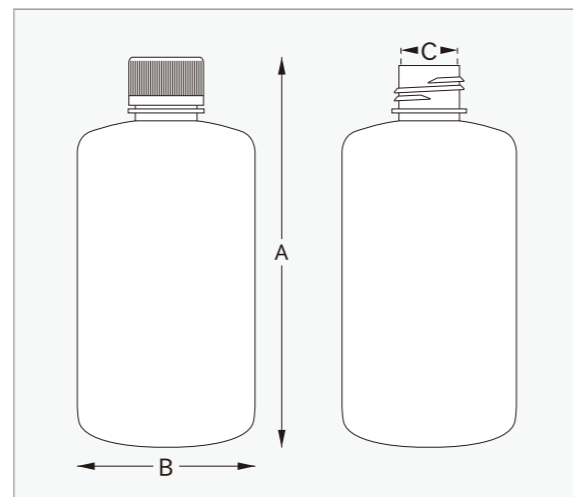
容器 HDPE製 蓋 PP製 容量 4ml~1000ml USPクラスVI適合等級樹脂



薬液の包装に適した細口瓶、低温から高温まで広い耐熱性

- 細口のため液体の包装・流通容器に最適。
- HDPE製のため耐熱範囲が広く低温での保管・輸送にも対応。
- 頑丈な構造で長期使用可能。硬質で変形しません。
- 4ml~1000mlまで、幅広いサイズ。
- USPクラスVI適合等級樹脂使用。バージンレジン製。
- 可塑剤等の添加剤や離型剤等は一切不使用。
- 漏れ防止構造の蓋。
- ライナーが無い場合汚染リスクを軽減。

USPクラスVI適合等級樹脂 USP(米国薬局方)クラスVIは、非経口製剤の容器・付属品としての使用を意図したプラスチック材料の適合性判断基準で、その適合性は医療機器メーカーの基本要件です。当製品はこのUSPクラスVI適合プラスチック材料を使用しています。



ガス 滅菌 ○	放射線 滅菌 ○	消毒剤 滅菌 ○	HDPE 耐熱温度 +120°C	HDPE 脆化温度 -100°C
---------------	----------------	----------------	------------------------	------------------------

容器の材質特性(蓋等の付属物除く)。メーカー基準値。

製品サイズ

品名	公称容量	A:高さ(蓋含む)	B:外径	C:口内径
細口包装瓶(HDPE製) 4ml	4ml	41.0mm	16.0mm	8.3mm
細口包装瓶(HDPE製) 8ml	8ml	44.0mm	25.0mm	13.0mm
細口包装瓶(HDPE製) 15ml	15ml	58.0mm	25.0mm	13.0mm
細口包装瓶(HDPE製) 30ml	30ml	62.0mm	36.0mm	13.5mm
細口包装瓶(HDPE製) 60ml	60ml	85.0mm	40.5mm	14.5mm
細口包装瓶(HDPE製) 125ml	125ml	99.0mm	51.0mm	17.5mm
細口包装瓶(HDPE製) 250ml	250ml	133.0mm	61.0mm	17.5mm
細口包装瓶(HDPE製) 500ml	500ml	170.0mm	73.0mm	21.3mm
細口包装瓶(HDPE製) 1000ml	1000ml	216.0mm	92.0mm	28.0mm

製品には個体差があり、同じ製品でも若干のサイズ誤差が発生いたします。

製品情報

品番	品番	ケース入数	購入単位
細口包装瓶(HDPE製) 4ml	587100	2000本	10ケース
細口包装瓶(HDPE製) 8ml	587110	2000本	10ケース
細口包装瓶(HDPE製) 15ml	587120	2000本	10ケース
細口包装瓶(HDPE製) 30ml	587130	1000本	10ケース
細口包装瓶(HDPE製) 60ml	587140	1000本	10ケース
細口包装瓶(HDPE製) 125ml	587150	500本	10ケース
細口包装瓶(HDPE製) 250ml	587160	250本	10ケース
細口包装瓶(HDPE製) 500ml	587170	125本	10ケース
細口包装瓶(HDPE製) 1000ml	587180	50本	10ケース

この製品は受注後取寄品のため納品までに日数を要します。購入単位での販売(バルク価格提供)となります。

材質特性

対象	材質	材質耐熱温度	材質脆化温度	製品の透明性	製品の柔軟性
容器	HDPE	+120°C	-100°C	低	無
蓋	PP	+135°C	0°C	低	無

記載内容はメーカーの基準値のため、使用状況・使用環境により異なります。耐薬品性は183ページのターソンス製品耐化学薬品性一覧表をご参照ください。

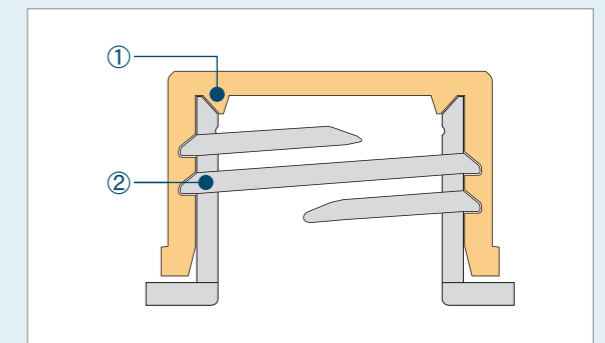
滅菌特性

対象	材質	オートクレーブ	ガス	乾熱	放射線	消毒剤
容器	HDPE	×	○	×	○	○
蓋	PP	○	○	×	×	○

評価条件【オートクレーブ】121°C・15psig・20分【ガス】エチレンオキシド、ホルムアルデヒド【乾熱】160°C・120分【放射線】ガンマ線・25kGy【消毒剤】塩化ベンザルコニウム、ホルマリン、エタノール。記載内容はメーカーの基準値のため、使用状況・使用環境により異なります。滅菌前には蒸留水で洗浄・乾燥し、滅菌時は蓋を外してください。滅菌後は異常がないかご確認願います。

安心して使用できる漏れ防止構造

- 漏れを防止するため、蓋と容器の口がしっかりと噛み合うように蓋の内側に突起があり(①)、蓋と容器の口が密着するように成型されています。
- 捻子は2回転分成型されおり(②)、捻子山と蓋の溝はしっかりと密着します。
- ライナーを使用しないためコンタミ防止にも有効です。



【包装瓶】ターソンス社製

褐色細口包装瓶(高密度ポリエチレン製) 受注取寄品 パルク価格提供品

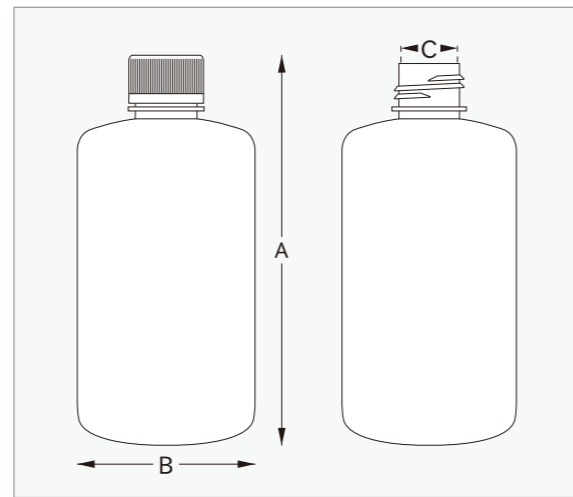
容器 HDPE製 蓋 PP製 容量 4ml~1000ml USPクラスVI適合等級樹脂 USP23.661適合



光に敏感な薬液の包装に適した褐色遮光タイプ

- 紫外線の透過をカットする褐色遮光試薬瓶。
- USP(米国薬局方)の光透過基準(USP23.661)に適合。
- 細口のため液体の包装・流通容器に最適。
- HDPE製のため耐熱範囲が広く低温での保管・輸送にも対応。
- 頑丈な構造で長期使用可能。硬質で変形しません。
- 4ml~1000mlまで、幅広いサイズ。
- USPクラスVI適合等級樹脂使用。バージンレジジン製。
- 可塑剤等の添加剤や離型剤は一切不使用。
- 漏れ防止構造の蓋。
- ライナーが無いため汚染リスクを軽減。

USPクラスVI適合等級樹脂 USP(米国薬局方)クラスVIは、非経口製剤の容器・付属品としての使用を意図したプラスチック材料の適合性判断基準で、その適合性は医療機器メーカーの基本要件です。当製品はこのUSPクラスVI適合プラスチック材料を使用しています。



ガス滅菌 ○	放射線滅菌 ○	消毒剤滅菌 ○	HDPE耐熱温度 +120℃	HDPE脆化温度 -100℃
-----------	------------	------------	-------------------	-------------------

容器の材質特性(蓋等の付属物除く)。メーカー基準値。

製品サイズ

品番	公称容量	A:高さ(蓋含む)	B:外径	C:口内径
褐色細口包装瓶(HDPE製) 4ml	4ml	41.0mm	16.0mm	8.3mm
褐色細口包装瓶(HDPE製) 8ml	8ml	44.0mm	25.0mm	13.0mm
褐色細口包装瓶(HDPE製) 15ml	15ml	58.0mm	25.0mm	13.3mm
褐色細口包装瓶(HDPE製) 30ml	30ml	62.0mm	36.0mm	13.5mm
褐色細口包装瓶(HDPE製) 60ml	60ml	85.0mm	40.5mm	14.5mm
褐色細口包装瓶(HDPE製) 125ml	125ml	99.0mm	51.0mm	17.5mm
褐色細口包装瓶(HDPE製) 250ml	250ml	133.0mm	61.0mm	17.5mm
褐色細口包装瓶(HDPE製) 500ml	500ml	170.0mm	73.0mm	21.3mm
褐色細口包装瓶(HDPE製) 1000ml	1000ml	216.0mm	92.0mm	28.0mm

製品には個体差があり、同じ製品でも若干のサイズ誤差が発生いたします。

製品情報

品番	品番	ケース入数	購入単位
褐色細口包装瓶(HDPE製) 4ml	589100	2000本	10ケース
褐色細口包装瓶(HDPE製) 8ml	589110	2000本	10ケース
褐色細口包装瓶(HDPE製) 15ml	589120	2000本	10ケース
褐色細口包装瓶(HDPE製) 30ml	589130	1000本	10ケース
褐色細口包装瓶(HDPE製) 60ml	589140	1000本	10ケース
褐色細口包装瓶(HDPE製) 125ml	589150	500本	10ケース
褐色細口包装瓶(HDPE製) 250ml	589160	250本	10ケース
褐色細口包装瓶(HDPE製) 500ml	589170	125本	10ケース
褐色細口包装瓶(HDPE製) 1000ml	589180	50本	10ケース

この製品は受注後取寄品のため納品までに日数を要します。購入単位での販売(バルク価格提供)となります。

材質特性

対象	材質	材質耐熱温度	材質脆化温度	製品の透明性	製品の柔軟性
容器	HDPE	+120℃	-100℃	無	無
蓋	PP	+135℃	0℃	無	無

記載内容はメーカーの基準値のため、使用状況・使用環境により異なります。耐薬品性は183ページのターソンス製品耐化学薬品性一覧表をご参照ください。

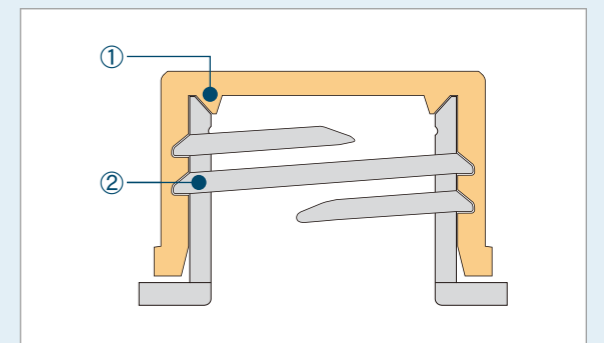
滅菌特性

対象	材質	オートクレーブ	ガス	乾熱	放射線	消毒剤
容器	HDPE	×	○	×	○	○
蓋	PP	○	○	×	×	○

評価条件【オートクレーブ】121℃・15psig・20分【ガス】エチレンオキシド、ホルムアルデヒド【乾熱】160℃・120分【放射線】ガンマ線・25kGy【消毒剤】塩化ベンザルコニウム、ホルマリン、エタノール。記載内容はメーカーの基準値のため、使用状況・使用環境により異なります。滅菌前には蒸留水で洗浄・乾燥し、滅菌時は蓋を外してください。滅菌後は異常がないかご確認ください。

安心して使用できる漏れ防止構造

- 漏れを防止するため、蓋と容器の口がしっかりと噛み合うように蓋の内側に突起があり(①)、蓋と容器の口が密着するように成型されています。
- 捻子は2回転分成型されおり(②)、捻子山と蓋の溝はしっかりと密着します。
- ライナーを使用しないためコンタミ防止にも有効です。



【包装瓶】ターソンス社製

細口包装瓶(2L~)/(ポリプロピレン製) 受注取寄品 バルク価格提供品

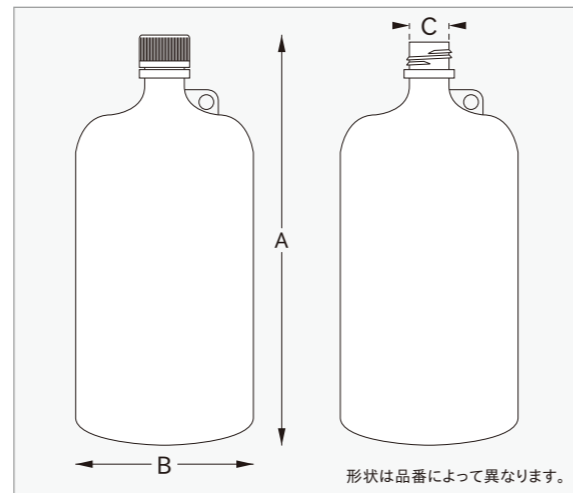
容器 PP製 蓋 PP製 容量 2L~8L USPクラスVI適合等級樹脂



清潔な保存が可能、薬液の包装に適した細口瓶

- 細口のため液体の包装・流通容器に最適。
- 2L・4L・8Lの中型タイプ。
- PP製のためオートクレーブが可能。
- 頑丈な構造で破損がないため長期間使用可能。
- USPクラスVI適合等級樹脂使用。バージンレジジン製。
- 可塑剤等の添加剤や離型剤等は一切不使用。
- 漏れ防止構造の蓋。
- ライナーが無いため汚染リスクを軽減。
- 4L・8Lタイプにはタグの紐を通す穴を成型。

USPクラスVI適合等級樹脂 USP(米国薬局方)クラスVIIは、非経口製剤の容器・付属品としての使用を意図したプラスチック材料の適合性判断基準で、その適合性は医療機器メーカーの基本要件です。当製品はこのUSPクラスVI適合プラスチック材料を使用しています。



オートクレーブ ○	ガス滅菌 ○	消毒剤滅菌 ○	PP耐熱温度 +135°C	PP脆化温度 0°C
--------------	-----------	------------	------------------	---------------

容器の材質特性(蓋等の付属物除く)。メーカー基準値。

製品サイズ

品名	公称容量	A:高さ(蓋含む)	B:外径	C:口内径
細口包装瓶(PP製) 2L	2L	252.0mm	118.0mm	27.5mm
細口包装瓶(PP製) 4L	4L	340.0mm	154.0mm	25.4mm
細口包装瓶(PP製) 8L	8L	415.0mm	194.7mm	39.4mm

製品には個体差があり、同じ製品でも若干のサイズ誤差が発生いたします。

製品情報

品名	品番	タグ取付穴	ケース入数	購入単位
細口包装瓶(PP製) 2L	584301	無	6本	10ケース
細口包装瓶(PP製) 4L	584302	有	6本	10ケース
細口包装瓶(PP製) 8L	584303	有	6本	10ケース

この製品は受注後取寄品のため納品までに日数を要します。購入単位での販売(バルク価格提供)となります。

材質特性

対象	材質	材質耐熱温度	材質脆化温度	製品の透明性	製品の柔軟性
容器	PP	+135°C	0°C	低	無
蓋	PP	+135°C	0°C	低※	無

記載内容はメーカーの基準値のため、使用状況・使用環境により異なります。耐薬品性は183ページのターソンス製品耐化学薬品性一覧表をご覧ください。
※8Lタイプの蓋は不透明です。

滅菌特性

対象	材質	オートクレーブ	ガス	乾熱	放射線	消毒剤
容器	PP	○	○	×	×	○
蓋	PP	○	○	×	×	○

評価条件【オートクレーブ】121°C・15psig・20分【ガス】エチレンオキシド、ホルムアルデヒド【乾熱】160°C・120分【放射線】ガンマ線・25kGy【消毒剤】塩化ベンザルコニウム、ホルマリン、エタノール。
記載内容はメーカーの基準値のため、使用状況・使用環境により異なります。滅菌前には蒸留水で洗浄・乾燥し、滅菌時は蓋を外してください。滅菌後は異常がないかご確認ください。



コストパフォーマンスが高いラボウェア専門メーカー

ターソンスはボトルや大型瓶をはじめ、洗浄瓶類、ビーカー・ロート類、ピペットチップ、遠沈管、凍結保存関連器具、ラック類など、その製品群は多岐にわたります。ディスプレイ製品はクリーンルームでオートメーション生産されるなど、世界のメジャーメーカー品と遜色がない品質ながらもコスト面でも貢献するブランドです。ライフサイエンスなどの理化学業界だけでなく、環境分野、工業分野、食品分野など、様々なフィールドでの要求に対応します。



【包装瓶】ターソンズ社製

細口包装瓶(2L~)/(低密度ポリエチレン製) 受注取寄品 バルク価格提供品

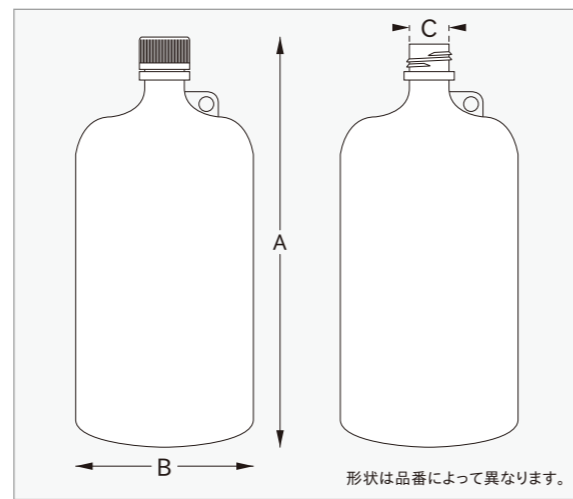
容器 LDPE製 蓋 PP製 容量 2L~8L USPクラスVI適合等級樹脂



幅広い用途に対応、薬液の包装に適した細口瓶

- 細口のため液体の包装・流通容器に最適。
- 2L・4L・8Lの中型タイプ。
- LDPE製のため柔軟性があり耐衝撃性に優れています。
- 低温での保管・輸送が可能。
- 頑丈な構造で破損がないため長期間使用可能。
- USPクラスVI適合等級樹脂使用。バージンレジン製。
- 可塑剤等の添加剤や離型剤等は一切不使用。
- 漏れ防止構造の蓋。
- ライナーが無いため汚染リスクを軽減。
- 4L・8Lタイプにはタグの紐を通す穴を成型。

USPクラスVI適合等級樹脂 USP(米国薬局方)クラスVIは、非経口製剤の容器・付属品としての使用を意図したプラスチック材料の適合性判断基準で、その適合性は医療機器メーカーの基本要件です。当製品はこのUSPクラスVI適合プラスチック材料を使用しています。



形状は品番によって異なります。

ガス 滅菌 ○	放射線 滅菌 ○	消毒剤 滅菌 ○	LDPE 耐熱温度 +80℃	LDPE 脆化温度 -100℃
---------------	----------------	----------------	----------------------	-----------------------

容器の材質特性(蓋等の付属物除く)。メーカー基準値。

製品サイズ

品名	公称容量	A:高さ(蓋含む)	B:外径	C:口内径
細口包装瓶(LDPE製) 2L	2L	252.0mm	118.0mm	27.5mm
細口包装瓶(LDPE製) 4L	4L	340.0mm	154.0mm	25.4mm
細口包装瓶(LDPE製) 8L	8L	415.0mm	194.7mm	39.4mm

製品には個体差があり、同じ製品でも若干のサイズ誤差が発生いたします。

製品情報

品名	品番	タグ取付穴	ケース入数	購入単位
細口包装瓶(LDPE製) 2L	583301	無	6本	10ケース
細口包装瓶(LDPE製) 4L	583302	有	6本	10ケース
細口包装瓶(LDPE製) 8L	583303	有	6本	10ケース

この製品は受注後取寄品のため納品までに日数を要します。購入単位での販売(バルク価格提供)となります。

材質特性

対象	材質	材質耐熱温度	材質脆化温度	製品の透明性	製品の柔軟性
容器	LDPE	+80℃	-100℃	低	低
蓋	PP	+135℃	0℃	低※	無

記載内容はメーカーの基準値のため、使用状況・使用環境により異なります。耐薬品性は183ページのターソンズ製品耐化学薬品性一覧表をご覧ください。
※8Lタイプの蓋は不透明です。

滅菌特性

対象	材質	オートクレーブ	ガス	乾熱	放射線	消毒剤
容器	LDPE	×	○	×	○	○
蓋	PP	○	○	×	×	○

評価条件【オートクレーブ】121℃・15psig・20分【ガス】エチレンオキシド、ホルムアルデヒド【乾熱】160℃・120分【放射線】ガンマ線・25kGy【消毒剤】塩化ベンザルコニウム、ホルマリン、エタノール。
記載内容はメーカーの基準値のため、使用状況・使用環境により異なります。滅菌前には蒸留水で洗浄・乾燥し、滅菌時は蓋を外してください。滅菌後は異常がないかご確認ください。

当カタログに掲載のターソンズ製品の洗浄について

一般的な洗浄

- 中性洗剤で洗浄し、水道水ですすいだ後に蒸留水ですすぎます。
- 研磨性のある洗剤や傷をつける可能性がある用具は使用しないでください。
- 液漏れおよび汚染防止のため、蓋や活栓などの付属物は定期的に取り外し、捻子部分等を洗浄してください。
- 汚れが落ちにくい場合は有機溶剤も使用できますが、長時間有機溶剤に浸すと膨張することがあります。洗浄後は完全にすすいでください。

研究器具用自動洗浄機による洗浄

- 低密度ポリエチレン(LDPE)には使用できません。
- プラスチックサイクルで最短時間にして、水温57℃以下に設定します。洗浄後はすぐに取り出してください。
- 製品が傷つかないように、洗浄機のスピンドル(軸)部分を樹脂製チューブのような柔らかいもので覆う等の対策を施してください。

超音波洗浄機による洗浄

- 製品を変換機の振動板の上に置かないようにしてください。

【包装瓶】ターソンス社製

広口包装瓶(ポリプロピレン製) 受注取寄品 パルク価格提供品

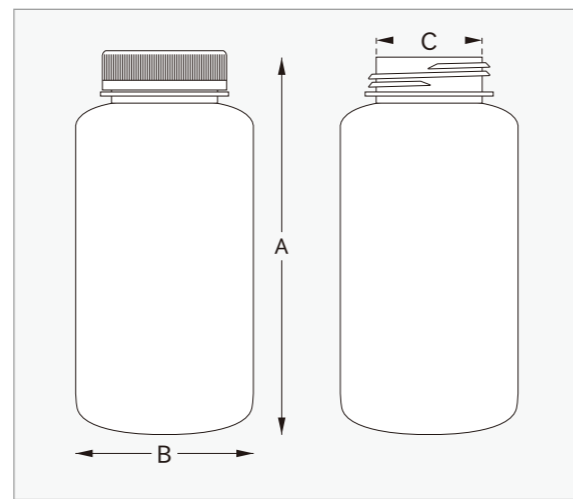
容器 PP製 蓋 PP製 容量 30ml~2000ml USPクラスVI適合等級樹脂



粉末・固形物の包装に適した広口瓶、幅広いサイズから選択可能

- 広口のため粉末や固形物の包装・流通容器に最適。
- PP製のためオートクレーブが可能。
- LDPE・HDPE製より透明性に優れています。
- 30ml~2000mlまで、幅広いサイズ。
- 内容物の出し入れや洗浄が容易。
- USPクラスVI適合等級樹脂使用。バージンレジジン製。
- 可塑剤等の添加剤や離型剤は一切不使用。
- 漏れ防止構造の蓋(2000ml除く)。
- ライナーが無い場合汚染リスクを軽減。

USPクラスVI適合等級樹脂 USP(米国薬局方)クラスVIは、非経口製剤の容器・付属品としての使用を意図したプラスチック材料の適合性判断基準で、その適合性は医療機器メーカーの基本要件です。当製品はこのUSPクラスVI適合プラスチック材料を使用しています。



- オートクレーブ ○
- ガス滅菌 ○
- 消毒剤滅菌 ○
- PP耐熱温度 +135°C
- PP脆化温度 0°C

容器の材質特性(蓋等の付属物除く)。メーカー基準値。

製品サイズ

品名	公称容量	A:高さ(蓋含む)	B:外径	C:口内径
広口包装瓶(PP製) 30ml	30ml	62.5mm	36.5mm	21.5mm
広口包装瓶(PP製) 60ml	60ml	85.0mm	38.5mm	21.5mm
広口包装瓶(PP製) 125ml	125ml	99.0mm	50.5mm	28.5mm
広口包装瓶(PP製) 250ml	250ml	133.0mm	61.5mm	33.0mm
広口包装瓶(PP製) 500ml	500ml	170.0mm	72.5mm	43.5mm
広口包装瓶(PP製) 1000ml	1000ml	199.0mm	91.5mm	53.0mm
広口包装瓶(PP製) 2000ml	2000ml	245.0mm	119.0mm	90.0mm

製品には個体差があり、同じ製品でも若干のサイズ誤差が発生いたします。

製品情報

品名	品番	ケース入数	購入単位
広口包装瓶(PP製) 30ml	582211	1000本	10ケース
広口包装瓶(PP製) 60ml	582212	1000本	10ケース
広口包装瓶(PP製) 125ml	582213	500本	10ケース
広口包装瓶(PP製) 250ml	582214	250本	10ケース
広口包装瓶(PP製) 500ml	582215	125本	10ケース
広口包装瓶(PP製) 1000ml	582216	50本	10ケース
広口包装瓶(PP製) 2000ml	620031	6本	10ケース

この製品は受注後取寄品のため納品までに日数を要します。購入単位での販売(バルク価格提供)となります。

材質特性

対象	材質	材質耐熱温度	材質脆化温度	製品の透明性	製品の柔軟性
容器	PP	+135°C	0°C	中	無
蓋	PP	+135°C	0°C	低※	無

記載内容はメーカーの基準値のため、使用状況・使用環境により異なります。耐薬品性は183ページのターソンス製品耐化学薬品性一覧表をご覧ください。
※2000mlタイプの蓋は不透明です。

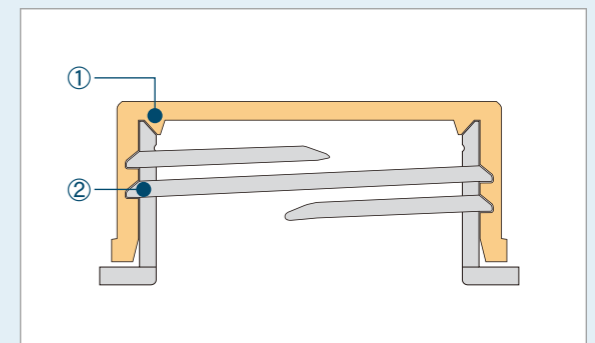
滅菌特性

対象	材質	オートクレーブ	ガス	乾熱	放射線	消毒剤
容器	PP	○	○	×	×	○
蓋	PP	○	○	×	×	○

評価条件【オートクレーブ】121°C・15psig・20分【ガス】エチレンオキシド、ホルムアルデヒド【乾熱】160°C・120分【放射線】ガンマ線・25kGy【消毒剤】塩化ベンザルコニウム、ホルマリン、エタノール。
記載内容はメーカーの基準値のため、使用状況・使用環境により異なります。滅菌前には蒸留水で洗浄・乾燥し、滅菌時は蓋を外してください。滅菌後は異常がないかご確認ください。

安心して使用できる漏れ防止構造

- 漏れを防止するため、蓋と容器の口がしっかりと噛み合うように蓋の内側に突起があり(①)、蓋と容器の口が密着するように成型されています。
- 捻子は2回転分成型されおり(②)、捻子山と蓋の溝はしっかりと密着します。
- ライナーを使用しないためコンタミ防止にも有効です。



【包装瓶】ターソンス社製

広口包装瓶 (低密度ポリエチレン製) 受注取寄品 バルク価格提供品

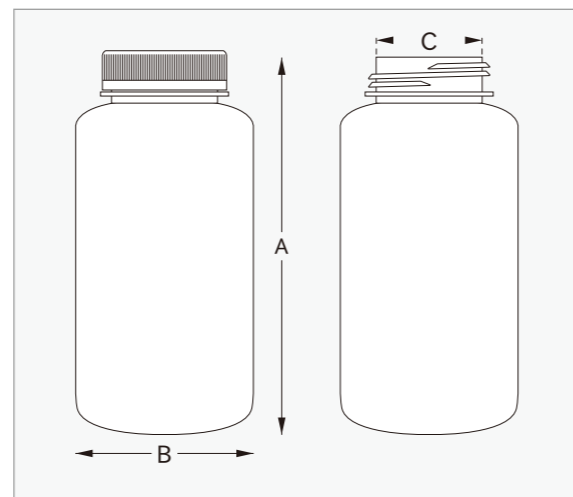
容器 LDPE製 蓋 PP製 容量 30ml~1000ml USPクラスVI適合等級樹脂



耐衝撃性に優れ、粉末・固形物の包装に適した広口瓶

- 広口のため粉末や固形物の包装・流通容器に最適。
- LDPE製のため柔軟性があり耐衝撃性に優れています。
- 低温での保管・輸送が可能。
- 30ml~1000mlまで、幅広いサイズ。
- 内容物の出し入れや洗浄が容易。
- USPクラスVI適合等級樹脂使用。バージンレジジン製。
- 可塑剤等の添加剤や離型剤は一切不使用。
- 漏れ防止構造の蓋
- ライナーが無い場合汚染リスクを軽減。

USPクラスVI適合等級樹脂 USP (米国薬局方) クラスVIIは、非経口製剤の容器・付属品としての使用を意図したプラスチック材料の適合性判断基準で、その適合性は医療機器メーカーの基本要件です。当製品はこのUSPクラスVI適合プラスチック材料を使用しています。



ガス 滅菌 ○	放射線 滅菌 ○	消毒剤 滅菌 ○	LDPE 耐熱温度 +80°C	LDPE 脆化温度 -100°C
---------------	----------------	----------------	-----------------------	------------------------

容器の材質特性 (蓋等の付属物除く)。メーカー基準値。

製品サイズ

品名	公称容量	A: 高さ (蓋含む)	B: 外径	C: 口内径
広口包装瓶 (LDPE製) 30ml	30ml	62.5mm	36.5mm	21.5mm
広口包装瓶 (LDPE製) 60ml	60ml	85.0mm	38.5mm	21.5mm
広口包装瓶 (LDPE製) 125ml	125ml	99.0mm	50.5mm	28.5mm
広口包装瓶 (LDPE製) 250ml	250ml	133.0mm	61.5mm	33.0mm
広口包装瓶 (LDPE製) 500ml	500ml	170.0mm	72.5mm	43.5mm
広口包装瓶 (LDPE製) 1000ml	1000ml	199.0mm	91.5mm	53.0mm

製品には個体差があり、同じ製品でも若干のサイズ誤差が発生いたします。

製品情報

品名	品番	ケース入数	購入単位
広口包装瓶 (LDPE製) 30ml	585211	1000本	10ケース
広口包装瓶 (LDPE製) 60ml	585212	1000本	10ケース
広口包装瓶 (LDPE製) 125ml	585213	500本	10ケース
広口包装瓶 (LDPE製) 250ml	585214	250本	10ケース
広口包装瓶 (LDPE製) 500ml	585215	125本	10ケース
広口包装瓶 (LDPE製) 1000ml	585216	50本	10ケース

この製品は受注後取寄品のため納品までに日数を要します。購入単位での販売 (バルク価格提供) となります。

材質特性

対象	材質	材質耐熱温度	材質脆化温度	製品の透明性	製品の柔軟性
容器	LDPE	+80°C	-100°C	低	中
蓋	PP	+135°C	0°C	低	無

記載内容はメーカーの基準値のため、使用状況・使用環境により異なります。耐薬品性は183ページのターソンス製品耐化学薬品性一覧表をご参照ください。

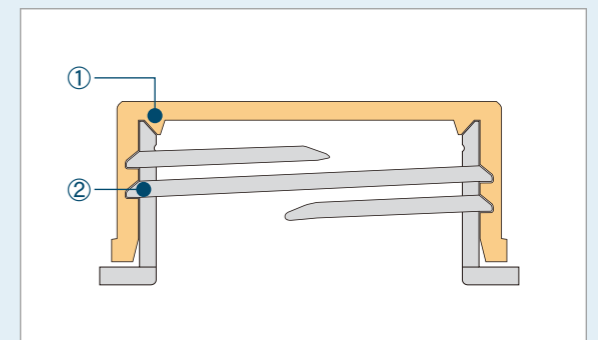
滅菌特性

対象	材質	オートクレーブ	ガス	乾熱	放射線	消毒剤
容器	LDPE	×	○	×	○	○
蓋	PP	○	○	×	×	○

評価条件【オートクレーブ】121°C・15psig・20分【ガス】エチレンオキシド、ホルムアルデヒド【乾熱】160°C・120分【放射線】ガンマ線・25kGy【消毒剤】塩化ベンザルコニウム、ホルマリン、エタノール。記載内容はメーカーの基準値のため、使用状況・使用環境により異なります。滅菌前には蒸留水で洗浄・乾燥し、滅菌時は蓋を外してください。滅菌後は異常がないかご確認ください。

安心して使用できる漏れ防止構造

- 漏れを防止するため、蓋と容器の口がしっかりと噛み合うように蓋の内側に突起があり(①)、蓋と容器の口が密着するように成型されています。
- 捻子は2回転分成型されおり(②)、捻子山と蓋の溝はしっかりと密着します。
- ライナーを使用しないためコンタミ防止にも有効です。



【包装瓶】ターソンス社製

広口包装瓶 (高密度ポリエチレン製) 受注取寄品 バルク価格提供品

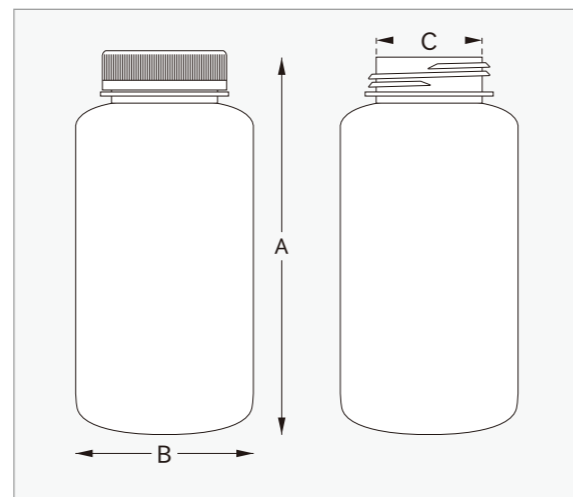
容器 HDPE製 蓋 PP製 容量 30ml~2000ml USPクラスVI適合等級樹脂



耐熱範囲が広く、粉末・固形物の包装に適した広口瓶

- 広口のため粉末や固形物の包装・流通容器に最適。
- HDPE製のため耐熱範囲が広く低温での保管・輸送にも対応。
- 頑丈な構造で長期使用可能。硬質で変形しません。
- 30ml~2000mlまで、幅広いサイズ。
- 内容物の出し入れや洗浄が容易。
- USPクラスVI適合等級樹脂使用。バージンレジジン製。
- 可塑剤等の添加剤や離型剤は一切不使用。
- 漏れ防止構造の蓋 (2000ml除く)。
- ライナーが無い場合汚染リスクを軽減。

USPクラスVI適合等級樹脂 USP (米国薬局方) クラスVIIは、非経口製剤の容器・付属品としての使用を意図したプラスチック材料の適合性判断基準で、その適合性は医療機器メーカーの基本要件です。当製品はこのUSPクラスVI適合プラスチック材料を使用しています。



ガス 滅菌 ○	放射線 滅菌 ○	消毒剤 滅菌 ○	HDPE 耐熱温度 +120℃	HDPE 脆化温度 -100℃
---------------	----------------	----------------	-----------------------	-----------------------

容器の材質特性 (蓋等の付属物除く)。メーカー基準値。

製品サイズ

品名	公称容量	A:高さ(蓋含む)	B:外径	C:口内径
広口包装瓶 (HDPE製) 30ml	30ml	62.5mm	36.5mm	21.5mm
広口包装瓶 (HDPE製) 60ml	60ml	85.0mm	38.5mm	21.5mm
広口包装瓶 (HDPE製) 125ml	125ml	99.0mm	50.5mm	28.5mm
広口包装瓶 (HDPE製) 250ml	250ml	133.0mm	61.5mm	33.0mm
広口包装瓶 (HDPE製) 500ml	500ml	170.0mm	72.5mm	43.5mm
広口包装瓶 (HDPE製) 1000ml	1000ml	199.0mm	91.5mm	53.0mm
広口包装瓶 (HDPE製) 2000ml	2000ml	245.0mm	119.0mm	90.0mm

製品には個体差があり、同じ製品でも若干のサイズ誤差が発生いたします。

製品情報

品名	品番	ケース入数	購入単位
広口包装瓶 (HDPE製) 30ml	584211	1000本	10ケース
広口包装瓶 (HDPE製) 60ml	584212	1000本	10ケース
広口包装瓶 (HDPE製) 125ml	584213	500本	10ケース
広口包装瓶 (HDPE製) 250ml	584214	250本	10ケース
広口包装瓶 (HDPE製) 500ml	584215	125本	10ケース
広口包装瓶 (HDPE製) 1000ml	584216	50本	10ケース
広口包装瓶 (HDPE製) 2000ml	620021	6本	10ケース

この製品は受注後取寄品のため納品までに日数を要します。購入単位での販売 (バルク価格提供) となります。

材質特性

対象	材質	材質耐熱温度	材質脆化温度	製品の透明性	製品の柔軟性
容器	HDPE	+120℃	-100℃	低	無
蓋	PP	+135℃	0℃	低※	無

記載内容はメーカーの基準値のため、使用状況・使用環境により異なります。耐薬品性は183ページのターソンス製品耐化学薬品性一覧表をご覧ください。
※2000mlタイプの蓋は不透明です。

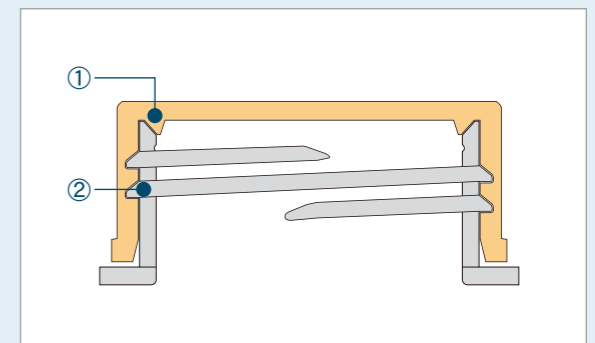
滅菌特性

対象	材質	オートクレーブ	ガス	乾熱	放射線	消毒剤
容器	HDPE	×	○	×	○	○
蓋	PP	○	○	×	×	○

評価条件【オートクレーブ】121℃・15psig・20分【ガス】エチレンオキシド、ホルムアルデヒド【乾熱】160℃・120分【放射線】ガンマ線・25kGy【消毒剤】塩化ベンザルコニウム、ホルマリン、エタノール。
記載内容はメーカーの基準値のため、使用状況・使用環境により異なります。滅菌前には蒸留水で洗浄・乾燥し、滅菌時は蓋を外してください。滅菌後は異常がないかご確認ください。

安心して使用できる漏れ防止構造

- 漏れを防止するため、蓋と容器の口がしっかりと噛み合うように蓋の内側に突起があり(①)、蓋と容器の口が密着するように成型されています。
- 捻子は2回転分成型されおり(②)、捻子山と蓋の溝はしっかりと密着します。
- ライナーを使用しないためコンタミ防止にも有効です。



【包装瓶】ターソンス社製

褐色広口包装瓶(高密度ポリエチレン製) 受注取寄品 パルク価格提供品

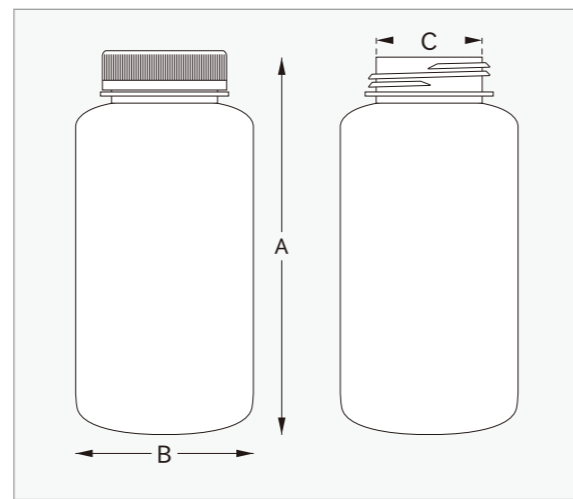
容器 HDPE製 蓋 PP製 容量 30ml~1000ml USPクラスVI適合等級樹脂 USP23.661適合



光に敏感な薬液の包装に適した褐色遮光タイプ

- 紫外線の透過をカットする褐色遮光試薬瓶。
- USP(米国薬局方)の光透過基準(USP23.661)に適合。
- 広口のため粉末や固形物の包装・流通容器に最適。
- HDPE製のため耐熱範囲が広く低温での保管・輸送にも対応。
- 頑丈な構造で長期使用可能。硬質で変形しません。
- 30ml~1000mlまで、幅広いサイズ。
- 内容物の出し入れや洗浄が容易。
- USPクラスVI適合等級樹脂使用。バージンレジン製。
- 可塑剤等の添加剤や離型剤は一切不使用。
- 漏れ防止構造の蓋。
- ライナーが無い場合汚染リスクを軽減。

USPクラスVI適合等級樹脂 USP(米国薬局方)クラスVIは、非経口製剤の容器・付属品としての使用を意図したプラスチック材料の適合性判断基準で、その適合性は医療機器メーカーの基本要件です。当製品はこのUSPクラスVI適合プラスチック材料を使用しています。



ガス 滅菌 ○	放射線 滅菌 ○	消毒剤 滅菌 ○	HDPE 耐熱温度 +120℃	HDPE 脆化温度 -100℃
---------------	----------------	----------------	-----------------------	-----------------------

容器の材質特性(蓋等の付属物除く)。メーカー基準値。

製品サイズ

品名	公称容量	A:高さ(蓋含む)	B:外径	C:口内径
褐色広口包装瓶(HDPE製) 30ml	30ml	62.5mm	36.5mm	21.5mm
褐色広口包装瓶(HDPE製) 60ml	60ml	85.0mm	38.5mm	21.5mm
褐色広口包装瓶(HDPE製) 125ml	125ml	99.0mm	50.5mm	28.5mm
褐色広口包装瓶(HDPE製) 250ml	250ml	133.0mm	61.5mm	33.0mm
褐色広口包装瓶(HDPE製) 500ml	500ml	170.0mm	72.5mm	43.5mm
褐色広口包装瓶(HDPE製) 1000ml	1000ml	199.0mm	91.5mm	53.0mm

製品には個体差があり、同じ製品でも若干のサイズ誤差が発生いたします。

製品情報

品名	品番	ケース入数	購入単位
褐色広口包装瓶(HDPE製) 30ml	581311	1000本	10ケース
褐色広口包装瓶(HDPE製) 60ml	581312	1000本	10ケース
褐色広口包装瓶(HDPE製) 125ml	581313	500本	10ケース
褐色広口包装瓶(HDPE製) 250ml	581314	250本	10ケース
褐色広口包装瓶(HDPE製) 500ml	581315	125本	10ケース
褐色広口包装瓶(HDPE製) 1000ml	581316	50本	10ケース

この製品は受注後取寄品のため納品までに日数を要します。購入単位での販売(パルク価格提供)となります。

材質特性

対象	材質	材質耐熱温度	材質脆化温度	製品の透明性	製品の柔軟性
容器	HDPE	+120℃	-100℃	無	無
蓋	PP	+135℃	0℃	無	無

記載内容はメーカーの基準値のため、使用状況・使用環境により異なります。耐薬品性は183ページのターソンス製品耐化学薬品性一覧表をご参照ください。

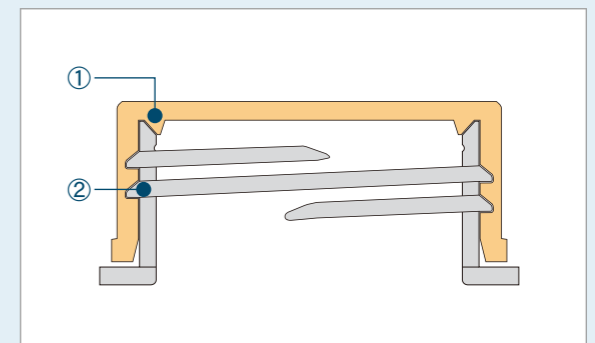
滅菌特性

対象	材質	オートクレーブ	ガス	乾熱	放射線	消毒剤
容器	HDPE	×	○	×	○	○
蓋	PP	○	○	×	×	○

評価条件【オートクレーブ】121℃・15psig・20分【ガス】エチレンオキシド、ホルムアルデヒド【乾熱】160℃・120分【放射線】ガンマ線・25kGy【消毒剤】塩化ベンザルコニウム、ホルマリン、エタノール。記載内容はメーカーの基準値のため、使用状況・使用環境により異なります。滅菌前には蒸留水で洗浄・乾燥し、滅菌時は蓋を外してください。滅菌後は異常がないかご確認ください。

安心して使用できる漏れ防止構造

- 漏れを防止するため、蓋と容器の口がしっかりと噛み合うように蓋の内側に突起があり(①)、蓋と容器の口が密着するように成型されています。
- 捻子は2回転分成型されおり(②)、捻子山と蓋の溝はしっかりと密着します。
- ライナーを使用しないためコンタミ防止にも有効です。



【包装瓶】ターソンズ社製

ハンドル付広口包装瓶(ポリプロピレン製) 受注取寄品 バルク価格提供品

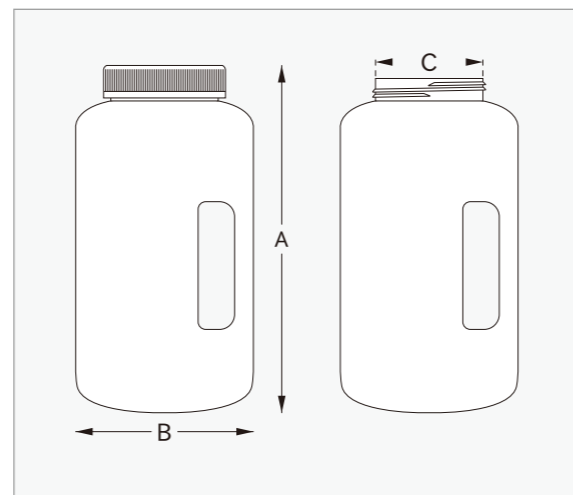
容器 PP製 蓋 PP製 容量 4L USPクラスVI適合等級樹脂



用途が広く安全な輸送が可能、ハンドル加工された中型瓶

- 液体・固形物・粉末の包装・流通容器に最適。
- 丸型タイプと角型タイプの2種。
- 角型タイプはスペースを節約した保管・輸送が可能。
- ハンドル加工されているため持ち運びや注出が容易。
- PP製のためオートクレーブが可能。
- 頑丈な構造で長期使用可能。
- 内容物の出し入れや洗浄が容易。
- USPクラスVI適合等級樹脂使用。バージンレジン製。
- 可塑剤等の添加剤や離型剤は一切不使用。
- ライナーが無いため汚染リスクを軽減。

USPクラスVI適合等級樹脂 USP(米国薬局方)クラスVIは、非経口製剤の容器・付属品としての使用を意図したプラスチック材料の適合性判断基準で、その適合性は医療機器メーカーの基本要件です。当製品はこのUSPクラスVI適合プラスチック材料を使用しています。



- オートクレーブ ○
- ガス滅菌 ○
- 消毒剤滅菌 ○
- PP耐熱温度 +135°C
- PP脆化温度 0°C

容器の材質特性(蓋等の付属物除く)。メーカー基準値。

製品サイズ

品名	公称容量	A:高さ(蓋含む)	B:外径(幅)	C:口内径
ハンドル付広口包装瓶(PP製) 4L(丸型)	4L	302.0mm	163.0mm	86.0mm
ハンドル付広口包装瓶(PP製) 4L(角型)	4L	297.0mm	147.5mm	87.5mm

製品には個体差があり、同じ製品でも若干のサイズ誤差が発生いたします。

製品情報

品名	品番	ケース入数	購入単位
ハンドル付広口包装瓶(PP製) 4L(丸型)	620061	6本	10ケース
ハンドル付広口包装瓶(PP製) 4L(角型)	620041	6本	10ケース

この製品は受注後取寄品のため納品までに日数を要します。購入単位での販売(バルク価格提供)となります。

材質特性

対象	材質	材質耐熱温度	材質脆化温度	製品の透明性	製品の柔軟性
容器	PP	+135°C	0°C	中	無
蓋	PP	+135°C	0°C	無	無

記載内容はメーカーの基準値のため、使用状況・使用環境により異なります。耐薬品性は183ページのターソンズ製品耐化学薬品性一覧表をご参照ください。

滅菌特性

対象	材質	オートクレーブ	ガス	乾熱	放射線	消毒剤
容器	PP	○	○	×	×	○
蓋	PP	○	○	×	×	○

評価条件【オートクレーブ】121°C・15psig・20分【ガス】エチレンオキシド、ホルムアルデヒド【乾熱】160°C・120分【放射線】ガンマ線・25kGy【消毒剤】塩化ベンザルコニウム ホルマリン、エタノール。記載内容はメーカーの基準値のため、使用状況・使用環境により異なります。滅菌前には蒸留水で洗浄・乾燥し、滅菌時は蓋を外してください。滅菌後は異常がないか確認願います。



コストパフォーマンスが高いラボウェア専門メーカー

ターソンズはボトルや大型瓶をはじめ、洗浄瓶類、ビーカー・ロート類、ピペットチップ、遠沈管、凍結保存関連器具、ラック類など、その製品群は多岐にわたります。ディスプレイ製品はクリーンルームでオートメーション生産されるなど、世界のメジャーメーカー品と遜色がない品質ながらもコスト面でも貢献するブランドです。ライフサイエンスなどの理化学業界だけでなく、環境分野、工業分野、食品分野など、様々なフィールドでの要求に対応します。



【包装瓶】ターソンス社製

ハンドル付広口包装瓶(高密度ポリエチレン製) 受注取寄品 バルク価格提供品



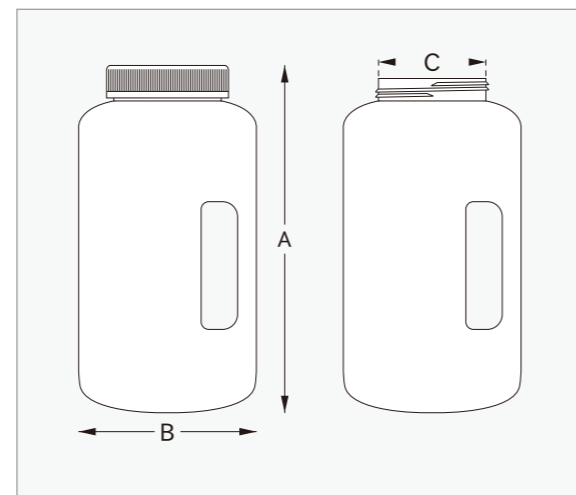
容器 HDPE製 蓋 PP製 容量 4L USPクラスVI適合等級樹脂



用途が広く安全な輸送が可能、ハンドル加工された中型瓶

- 液体・固形物・粉末の包装・流通容器に最適。
- 丸型タイプと角型タイプの2種。
- 角型タイプはスペースを節約した保管・輸送が可能。
- ハンドル加工されているため持ち運びや注出が容易。
- HDPE製のため耐熱範囲が広く低温での保管・輸送にも対応。
- 頑丈な構造で長期使用可能。硬質で変形しません。
- 内容物の出し入れや洗浄が容易。
- USPクラスVI適合等級樹脂使用。バージンレジン製。
- 可塑剤等の添加剤や離型剤は一切不使用。
- ライナーが無い場合汚染リスクを軽減。

USPクラスVI適合等級樹脂 USP(米国薬局方)クラスVIは、非経口製剤の容器・付属品としての使用を意図したプラスチック材料の適合性判断基準で、その適合性は医療機器メーカーの基本要件です。当製品はこのUSPクラスVI適合プラスチック材料を使用しています。



- ガス滅菌 ○
- 放射線滅菌 ○
- 消毒剤滅菌 ○
- HDPE耐熱温度 +120°C
- HDPE脆化温度 -100°C

容器の材質特性(蓋等の付属物除く)。メーカー基準値。

製品サイズ

品名	公称容量	A:高さ(蓋含む)	B:外径(幅)	C:口内径
ハンドル付広口包装瓶(HDPE製) 4L(丸型)	4L	302.0mm	163.0mm	86.0mm
ハンドル付広口包装瓶(HDPE製) 4L(角型)	4L	297.0mm	147.5mm	87.5mm

製品には個体差があり、同じ製品でも若干のサイズ誤差が発生いたします。

製品情報

品名	品番	ケース入数	購入単位
ハンドル付広口包装瓶(HDPE製) 4L(丸型)	620071	6本	10ケース
ハンドル付広口包装瓶(HDPE製) 4L(角型)	620051	6本	10ケース

この製品は受注後取寄品のため納品までに日数を要します。購入単位での販売(バルク価格提供)となります。

材質特性

対象	材質	材質耐熱温度	材質脆化温度	製品の透明性	製品の柔軟性
容器	HDPE	+120°C	-100°C	低	無
蓋	PP	+135°C	0°C	無	無

記載内容はメーカーの基準値のため、使用状況・使用環境により異なります。耐薬品性は183ページのターソンス製品耐化学薬品性一覧表をご参照ください。

滅菌特性

対象	材質	オートクレーブ	ガス	乾熱	放射線	消毒剤
容器	HDPE	×	○	×	○	○
蓋	PP	○	○	×	×	○

評価条件【オートクレーブ】121°C・15psig・20分【ガス】エチレンオキシド、ホルムアルデヒド【乾熱】160°C・120分【放射線】ガンマ線・25kGy【消毒剤】塩化ベンザルコニウム ホルマリン、エタノール。記載内容はメーカーの基準値のため、使用状況・使用環境により異なります。滅菌前には蒸留水で洗浄・乾燥し、滅菌時は蓋を外してください。滅菌後は異常がないかご確認ください。

当カタログに掲載のターソンス製品の洗浄について

一般的な洗浄

- 中性洗剤で洗浄し、水道水ですすいだ後に蒸留水ですすぎます。
- 研磨性のある洗剤や傷をつける可能性がある用具は使用しないでください。
- 液漏れおよび汚染防止のため、蓋や活栓などの付属物は定期的に取り外し、捻子部分等を洗浄してください。
- 汚れが落ちにくい場合は有機溶剤も使用できますが、長時間有機溶剤に浸すと膨張することがあります。洗浄後は完全にすすいでください。

研究器具用自動洗浄機による洗浄

- 低密度ポリエチレン(LDPE)には使用できません。
- プラスチックサイクルで最短時間にして、水温57°C以下に設定します。洗浄後はすぐに取り出してください。
- 製品が傷つかないように、洗浄機のスピンドル(軸)部分を樹脂製チューブのような柔らかいもので覆う等の対策を施してください。

超音波洗浄機による洗浄

- 製品を変換機の振動板の上に置かないようにしてください。

【包装瓶】ターソンス社製

角型包装瓶(高密度ポリエチレン製) 受取寄品 バルク価格提供品

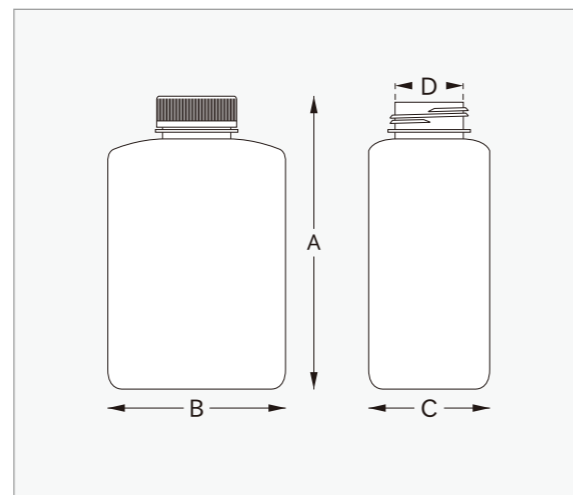
容器 HDPE製 蓋 PP製 容量 125ml~2000ml USPクラスVI適合等級樹脂



様々な包装に利用できスペースを節約した保管・輸送が可能

- 液体・固形物・粉末の包装・流通容器に最適。
- 角型のためスペースを節約でき効率的な保管・輸送が可能。
- HDPE製のため耐熱範囲が広く低温での保管・輸送にも対応。
- 内容物の出し入れや洗浄が容易。
- 125ml~2000mlのサイズの中から選択可能。
- 頑丈な構造で長期使用可能。硬質で変形しません。
- USPクラスVI適合等級樹脂使用。バージンレジン製。
- 可塑剤等の添加剤や離型剤等は一切不使用。
- 漏れ防止構造の蓋。
- ライナーが無いため汚染リスクを軽減。

USPクラスVI適合等級樹脂 USP(米国薬局方)クラスVIは、非経口製剤の容器・付属品としての使用を意図したプラスチック材料の適合性判断基準で、その適合性は医療機器メーカーの基本要件です。当製品はこのUSPクラスVI適合プラスチック材料を使用しています。



ガス滅菌 ○	放射線滅菌 ○	消毒剤滅菌 ○	HDPE耐熱温度 +120℃	HDPE脆化温度 -100℃
-----------	------------	------------	-------------------	-------------------

容器の材質特性(蓋等の付属物除く)。メーカー基準値。

製品サイズ

品名	公称容量	A:高さ(蓋含む)	B:幅	C:奥	D:口径
角型包装瓶(HDPE製) 125ml	125ml	99.0mm	59.0mm	39.5mm	21.0mm
角型包装瓶(HDPE製) 250ml	250ml	116.0mm	74.5mm	51.5mm	28.5mm
角型包装瓶(HDPE製) 500ml	500ml	144.0mm	99.5mm	64.0mm	38.0mm
角型包装瓶(HDPE製) 1000ml	1000ml	178.0mm	127.0mm	67.0mm	44.0mm
角型包装瓶(HDPE製) 2000ml	2000ml	237.0mm	150.0mm	97.0mm	52.0mm

製品には個体差があり、同じ製品でも若干のサイズ誤差が発生いたします。

製品情報

品名	品番	ケース入数	購入単位
角型包装瓶(HDPE製) 125ml	580011	500本	10ケース
角型包装瓶(HDPE製) 250ml	580012	250本	10ケース
角型包装瓶(HDPE製) 500ml	580013	125本	10ケース
角型包装瓶(HDPE製) 1000ml	580014	50本	10ケース
角型包装瓶(HDPE製) 2000ml	580015	12本	10ケース

この製品は受取後取寄品のため納品までに日数を要します。購入単位での販売(バルク価格提供)となります。

材質特性

対象	材質	材質耐熱温度	材質脆化温度	製品の透明性	製品の柔軟性
容器	HDPE	+120℃	-100℃	低	無
蓋	PP	+135℃	0℃	無	無

記載内容はメーカーの基準値のため、使用状況・使用環境により異なります。耐薬品性は183ページのターソンス製品耐化学薬品性一覧表をご参照ください。

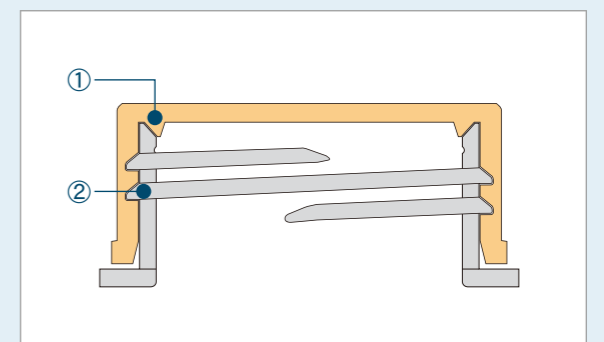
滅菌特性

対象	材質	オートクレーブ	ガス	乾熱	放射線	消毒剤
容器	HDPE	×	○	×	○	○
蓋	PP	○	○	×	×	○

評価条件【オートクレーブ】121℃・15psig・20分【ガス】エチレンオキシド、ホルムアルデヒド【乾熱】160℃・120分【放射線】ガンマ線・25kGy【消毒剤】塩化ベンザルコニウム、ホルマリン、エタノール。記載内容はメーカーの基準値のため、使用状況・使用環境により異なります。滅菌前には蒸留水で洗浄・乾燥し、滅菌時は蓋を外してください。滅菌後は異常がないかご確認願います。

安心して使用できる漏れ防止構造

- 漏れを防止するため、蓋と容器の口がしっかりと噛み合うように蓋の内側に突起があり(①)、蓋と容器の口が密着するように成型されています。
- 捻子は2回転分成型されおり(②)、捻子山と蓋の溝はしっかりと密着します。
- ライナーを使用しないためコンタミ防止にも有効です。



【包装瓶】ターソンズ社製

褐色角型包装瓶(高密度ポリエチレン製) 受注取寄品 パルク価格提供品

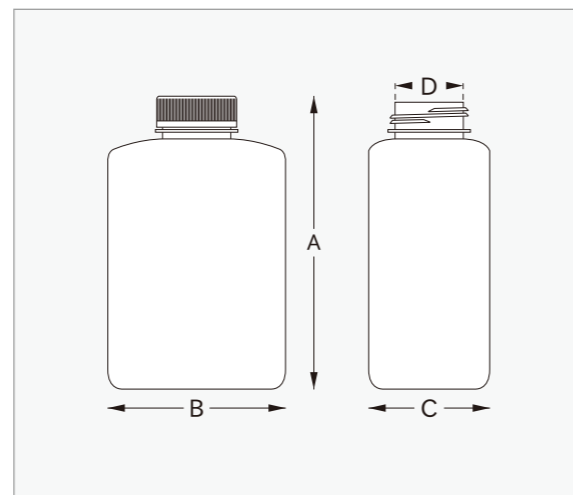
容器 HDPE製 蓋 PP製 容量 125ml~2000ml USPクラスVI適合等級樹脂 USP23.661適合



効率的な保管・輸送が可能、光に敏感な薬液の包装に最適

- 紫外線の透過をカットする褐色遮光試薬瓶。
- USP(米国薬局方)の光透過基準(USP23.661)に適合。
- 液体・固形物・粉末の包装・流通容器に最適。
- 角型のためスペースを節約でき効率的な保管・輸送が可能。
- HDPE製のため耐熱範囲が広く低温での保管・輸送にも対応。
- 内容物の出し入れや洗浄が容易。
- 125ml~2000mlのサイズの中から選択可能。
- 頑丈な構造で長期使用可能。硬質で変形しません。
- USPクラスVI適合等級樹脂使用。バージンレジン製。
- 可塑剤等の添加剤や離型剤等は一切不使用。
- 漏れ防止構造の蓋。
- ライナーが無いため汚染リスクを軽減。

USPクラスVI適合等級樹脂 USP(米国薬局方)クラスVIは、非経口製剤の容器・付属品としての使用を意図したプラスチック材料の適合性判断基準で、その適合性は医療機器メーカーの基本要件です。当製品はこのUSPクラスVI適合プラスチック材料を使用しています。



- ガス滅菌 ○
- 放射線滅菌 ○
- 消毒剤滅菌 ○
- HDPE耐熱温度 +120℃
- HDPE脆化温度 -100℃

容器の材質特性(蓋等の付属物除く)。メーカー基準値。

製品サイズ

品名	公称容量	A:高さ(蓋含む)	B:幅	C:奥	D:口内径
褐色角型包装瓶(HDPE製) 125ml	125ml	99.0mm	59.0mm	39.5mm	21.0mm
褐色角型包装瓶(HDPE製) 250ml	250ml	116.0mm	74.5mm	51.5mm	28.5mm
褐色角型包装瓶(HDPE製) 500ml	500ml	144.0mm	99.5mm	64.0mm	38.0mm
褐色角型包装瓶(HDPE製) 1000ml	1000ml	178.0mm	127.0mm	67.0mm	44.0mm
褐色角型包装瓶(HDPE製) 2000ml	2000ml	237.0mm	150.0mm	97.0mm	52.0mm

製品には個体差があり、同じ製品でも若干のサイズ誤差が発生いたします。

製品情報

品名	品番	ケース入数	購入単位
褐色角型包装瓶(HDPE製) 125ml	580021	500本	10ケース
褐色角型包装瓶(HDPE製) 250ml	580022	250本	10ケース
褐色角型包装瓶(HDPE製) 500ml	580023	125本	10ケース
褐色角型包装瓶(HDPE製) 1000ml	580024	50本	10ケース
褐色角型包装瓶(HDPE製) 2000ml	580025	12本	10ケース

この製品は受注後取寄品のため納品までに日数を要します。購入単位での販売(バルク価格提供)となります。

材質特性

対象	材質	材質耐熱温度	材質脆化温度	製品の透明性	製品の柔軟性
容器	HDPE	+120℃	-100℃	無	無
蓋	PP	+135℃	0℃	無	無

記載内容はメーカーの基準値のため、使用状況・使用環境により異なります。耐薬品性は183ページのターソンズ製品耐化学薬品性一覧表をご参照ください。

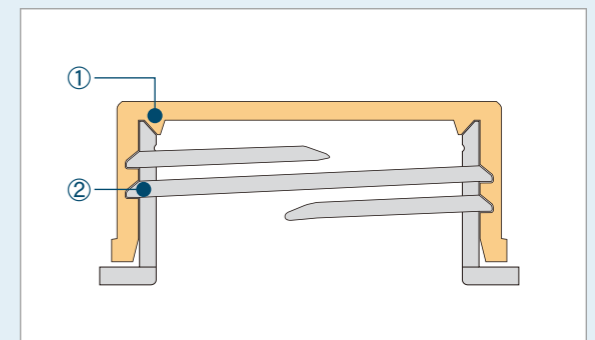
滅菌特性

対象	材質	オートクレーブ	ガス	乾熱	放射線	消毒剤
容器	HDPE	×	○	×	○	○
蓋	PP	○	○	×	×	○

評価条件【オートクレーブ】121℃・15psig・20分【ガス】エチレンオキシド、ホルムアルデヒド【乾熱】160℃・120分【放射線】ガンマ線・25kGy【消毒剤】塩化ベンザルコニウム、ホルマリン、エタノール。記載内容はメーカーの基準値のため、使用状況・使用環境により異なります。滅菌前には蒸留水で洗浄・乾燥し、滅菌時は蓋を外してください。滅菌後は異常がないかご確認願います。

安心して使用できる漏れ防止構造

- 漏れを防止するため、蓋と容器の口がしっかりと噛み合うように蓋の内側に突起があり(①)、蓋と容器の口が密着するように成型されています。
- 捻子は2回転分成型されおり(②)、捻子山と蓋の溝はしっかりと密着します。
- ライナーを使用しないためコンタミ防止にも有効です。



【包装瓶】ターソンズ社製

大型包装瓶(ポリプロピレン製) 受注取寄品 パルク価格提供品

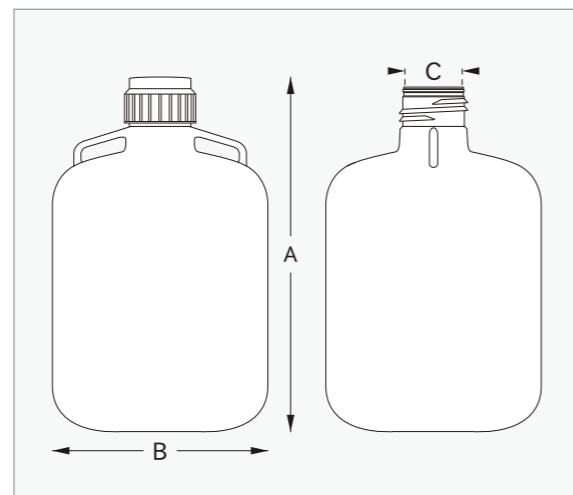
容器 PP製 蓋 PP製 容量 10L 20L 50L USPクラスVI適合等級樹脂



オートクレーブ可能、大容量の薬液包装に最適

- 大容量の液体保存用カーボイタイプ。
- 希釈用原液などの液体包装・流通容器に最適。
- PP製のためオートクレーブが可能。
- ハンドル加工されているため上げ下ろしが容易。
- 頑丈な構造で破損がないため長期間使用可能。
- USPクラスVI適合等級樹脂使用。バージンレジジン製。
- 可塑剤等の添加剤や離型剤等は一切不使用。
- しっかりと閉めやすく漏れに強い捻子蓋。
- 蓋の内側には漏れ防止用のTPE製シール材を埋め込み。
- ライナーが無い場合汚染リスクを軽減。

USPクラスVI適合等級樹脂 USP(米国薬局方)クラスVIは、非経口製剤の容器・付属品としての使用を意図したプラスチック材料の適合性判断基準で、その適合性は医療機器メーカーの基本要件です。当製品はこのUSPクラスVI適合プラスチック材料を使用しています。



オートクレーブ ○	ガス滅菌 ○	消毒剤滅菌 ○	PP耐熱温度 +135°C	PP脆化温度 0°C
--------------	-----------	------------	------------------	---------------

容器の材質特性(蓋等の付属物除く)。メーカー基準値。

製品サイズ

品名	公称容量	A:高さ(蓋含む)	B:外径	C:口内径
大型包装瓶(PP製) 10L	10L	390.0mm	249.0mm	65.0mm
大型包装瓶(PP製) 20L	20L	535.0mm	285.0mm	65.0mm
大型包装瓶(PP製) 50L	50L	682.0mm	376.0mm	65.0mm

製品には個体差があり、同じ製品でも若干のサイズ誤差が発生いたします。

製品情報

品名	品番	ケース入数	購入単位
大型包装瓶(PP製) 10L	580700	6本	10ケース
大型包装瓶(PP製) 20L	580701	4本	10ケース
大型包装瓶(PP製) 50L	580702	1本	10ケース

この製品は受注後取寄品のため納品までに日数を要します。購入単位での販売(バルク価格提供)となります。

材質特性

対象	材質	材質耐熱温度	材質脆化温度	製品の透明性	製品の柔軟性
容器	PP	+135°C	0°C	低	無
蓋	PP	+135°C	0°C	無	無

記載内容はメーカーの基準値のため、使用状況・使用環境により異なります。耐薬品性は183ページのターソンズ製品耐化学薬品性一覧表をご参照ください。

滅菌特性

対象	材質	オートクレーブ	ガス	乾熱	放射線	消毒剤
容器	PP	○	○	×	×	○
蓋	PP	○	○	×	×	○

評価条件【オートクレーブ】121°C・15psig・20分【ガス】エチレンオキシド、ホルムアルデヒド【乾熱】160°C・120分【放射線】ガンマ線・25kGy【消毒剤】塩化ベンザルコニウム、ホルマリン、エタノール。記載内容はメーカーの基準値のため、使用状況・使用環境により異なります。滅菌前には蒸留水で洗浄・乾燥し、滅菌時は蓋を外してください。滅菌後は異常がないかご確認ください。

安心して使用できる漏れ防止構造

- 大型瓶の蓋の内側には、容器の口と接触する部分にTPE(熱可塑性エラストマー、オートクレーブ対応)製のシール材が埋め込まれているため、蓋と容器が密着し液漏れに強くなっています。(広口大型瓶除く)
- 大型瓶の蓋はPP製のため、オートクレーブが可能です。



ご注文に関するご注意

- 全国の理化学製品販売店で取り扱っています。
- メーカー名・品番・品名・数量をお伝えください。
- 販売は各製品ページに記載された製品情報内の購入単位での販売となります。
- 包装瓶は受注取寄品のため通常の製品より納品までに期間を要します。
- 製品受領時は必ず中身をご確認ください。万一欠陥が認められた場合は交換させていただきます。
- 仕様・デザイン・価格変更および生産中止など、予告なく実施される場合がございます。
- 印刷物のため、実物と色が多少異なる場合がございます。

【包装瓶】ターソンス社製

大型包装瓶 (低密度ポリエチレン製) 受注取寄品 バルク価格提供品

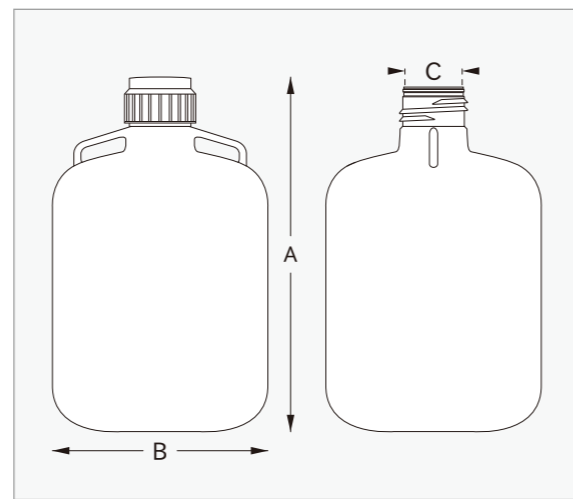
容器 LDPE製 蓋 PP製 容量 10L 20L 50L USPクラスVI適合等級樹脂



大容量の薬液包装に最適

- 大容量の液体保存用カーボーイタイプ。
- 希釈用原液などの液体包装・流通容器に最適。
- 低温での保管・輸送が可能。
- ハンドル加工されているため上げ下ろしが容易。
- 頑丈な構造で破損がないため長期間使用可能。
- USPクラスVI適合等級樹脂使用。バージンレジン製。
- 可塑剤等の添加剤や離型剤等は一切不使用。
- しっかりと閉めやすく漏れに強い捻子蓋。
- 蓋の内側には漏れ防止用のTPE製シール材を埋め込み。
- ライナーが無い場合汚染リスクを軽減。

USPクラスVI適合等級樹脂 USP (米国薬局方) クラスVIは、非経口製剤の容器・付属品としての使用を意図したプラスチック材料の適合性判断基準で、その適合性は医療機器メーカーの基本要件です。当製品はこのUSPクラスVI適合プラスチック材料を使用しています。



ガス 滅菌 ○	放射線 滅菌 ○	消毒剤 滅菌 ○	LDPE 耐熱温度 +80°C	LDPE 脆化温度 -100°C
---------------	----------------	----------------	-----------------------	------------------------

容器の材質特性 (蓋等の付属物除く)。メーカー基準値。

製品サイズ

品名	公称容量	A: 高さ (蓋含む)	B: 外径	C: 口内径
大型包装瓶 (LDPE製) 10L	10L	390.0mm	249.0mm	65.0mm
大型包装瓶 (LDPE製) 20L	20L	535.0mm	285.0mm	65.0mm
大型包装瓶 (LDPE製) 50L	50L	682.0mm	376.0mm	65.0mm

製品には個体差があり、同じ製品でも若干のサイズ誤差が発生いたします。

製品情報

品名	品番	ケース入数	購入単位
大型包装瓶 (LDPE製) 10L	580600	6本	10ケース
大型包装瓶 (LDPE製) 20L	580601	4本	10ケース
大型包装瓶 (LDPE製) 50L	580602	1本	10ケース

この製品は受注後取寄品のため納品までに日数を要します。購入単位での販売 (バルク価格提供) となります。

材質特性

対象	材質	材質耐熱温度	材質脆化温度	製品の透明性	製品の柔軟性
容器	LDPE	+80°C	-100°C	低	無
蓋	PP	+135°C	0°C	無	無

記載内容はメーカーの基準値のため、使用状況・使用環境により異なります。耐薬品性は183ページのターソンス製品耐化学薬品性一覧表をご参照ください。

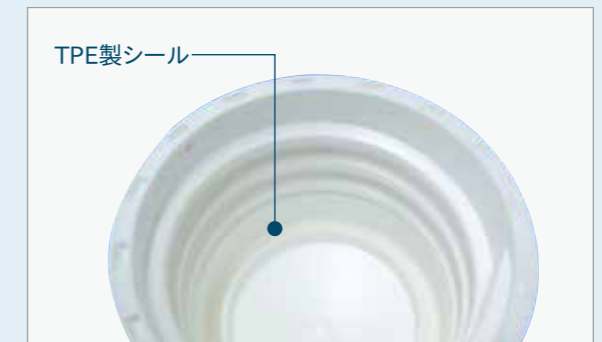
滅菌特性

対象	材質	オートクレーブ	ガス	乾熱	放射線	消毒剤
容器	LDPE	×	○	×	○	○
蓋	PP	○	○	×	×	○

評価条件【オートクレーブ】121°C・15psig・20分【ガス】エチレンオキシド、ホルムアルデヒド【乾熱】160°C・120分【放射線】ガンマ線・25kGy【消毒剤】塩化ベンザルコニウム、ホルマリン、エタノール。記載内容はメーカーの基準値のため、使用状況・使用環境により異なります。滅菌前には蒸留水で洗浄・乾燥し、滅菌時は蓋を外してください。滅菌後は異常がないかご確認ください。

安心して使用できる漏れ防止構造

- 大型瓶の蓋の内側には、容器の口と接触する部分にTPE (熱可塑性エラストマー、オートクレーブ対応) 製のシール材が埋め込まれているため、蓋と容器が密着し液漏れに強くなっています。(広口大型瓶除く)
- 大型瓶の蓋はPP製のため、オートクレーブが可能です。



ご注文に関するご注意

- 全国の理化学製品販売店で取り扱っています。
- メーカー名・品番・品名・数量をお伝えください。
- 販売は各製品ページに記載された製品情報内の購入単位での販売となります。
- 包装瓶は受注取寄品のため通常の製品より納品までに期間を要します。
- 製品受領時は必ず中身をご確認ください。万一欠陥が認められた場合は交換させていただきます。
- 仕様・デザイン・価格変更および生産中止など、予告なく実施される場合がございます。
- 印刷物のため、実物と色が多少異なる場合がございます。

【包装瓶】ターソンズ社製

広口大型包装瓶(ポリプロピレン製) 受注取寄品 バルク価格提供品

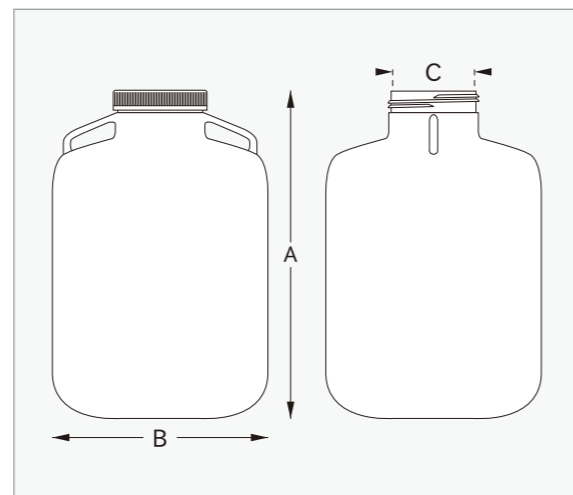
容器 PP製 蓋 PP製 容量 10L 20L USPクラスVI適合等級樹脂



オートクレーブ可能、液体だけでなく粉粒体の包装にも最適

- 内容物の出し入れが容易な広口カーボーイタイプ。
- 開口部が広いので内部の洗浄が容易。
- PP製のためオートクレーブが可能。
- ハンドル加工されているため上げ下ろしが容易。
- 頑丈な構造で破損がないため長期間使用可能。
- USPクラスVI適合等級樹脂使用。バージンレジジン製。
- 可塑剤等の添加剤や離型剤等は一切不使用。
- ライナーが無いので汚染リスクを軽減。
- 液体・固形物・粉末の包装・流通容器に最適。

USPクラスVI適合等級樹脂 USP(米国薬局方)クラスVIIは、非経口製剤の容器・付属品としての使用を意図したプラスチック材料の適合性判断基準で、その適合性は医療機器メーカーの基本要件です。当製品はこのUSPクラスVI適合プラスチック材料を使用しています。



オートクレーブ ○	ガス滅菌 ○	消毒剤滅菌 ○	PP耐熱温度 +135°C	PP脆化温度 0°C
--------------	-----------	------------	------------------	---------------

容器の材質特性(蓋等の付属物除く)。メーカー基準値。

製品サイズ

品名	公称容量	A:高さ(蓋含む)	B:外径	C:口内径
広口大型包装瓶(PP製) 10L	10L	390.0mm	249.0mm	95.0mm
広口大型包装瓶(PP製) 20L	20L	535.0mm	285.0mm	95.0mm

製品には個体差があり、同じ製品でも若干のサイズ誤差が発生いたします。捻子形状は品番によって異なります。

製品情報

品名	品番	ケース入数	購入単位
広口大型包装瓶(PP製) 10L	580900	6本	10ケース
広口大型包装瓶(PP製) 20L	580901	4本	10ケース

この製品は受注後取寄品のため納品までに日数を要します。購入単位での販売(バルク価格提供)となります。

材質特性

対象	材質	材質耐熱温度	材質脆化温度	製品の透明性	製品の柔軟性
容器	PP	+135°C	0°C	低	無
蓋	PP	+135°C	0°C	無	無

記載内容はメーカーの基準値のため、使用状況・使用環境により異なります。耐薬品性は183ページのターソンズ製品耐化学薬品性一覧表をご参照ください。

滅菌特性

対象	材質	オートクレーブ	ガス	乾熱	放射線	消毒剤
容器	PP	○	○	×	×	○
蓋	PP	○	○	×	×	○

評価条件【オートクレーブ】121°C・15psig・20分【ガス】エチレンオキシド、ホルムアルデヒド【乾熱】160°C・120分【放射線】ガンマ線・25kGy【消毒剤】塩化ベンザルコニウム ホルマリン、エタノール。記載内容はメーカーの基準値のため、使用状況・使用環境により異なります。滅菌前には蒸留水で洗浄・乾燥し、滅菌時は蓋を外してください。滅菌後は異常がないかご確認ください。



コストパフォーマンスが高いラボウェア専門メーカー

ターソンズはボトルや大型瓶をはじめ、洗浄瓶類、ビーカー・ロート類、ピペットチップ、遠沈管、凍結保存関連器具、ラック類など、その製品群は多岐にわたります。ディスプレイ製品はクリーンルームでオートメーション生産されるなど、世界のメジャーメーカー品と遜色がない品質ながらもコスト面でも貢献するブランドです。ライフサイエンスなどの理化学業界だけでなく、環境分野、工業分野、食品分野など、様々なフィールドでの要求に対応します。



【包装瓶】ターソンス社製

広口大型包装瓶(低密度ポリエチレン製) 受注取寄品 パルク価格提供品

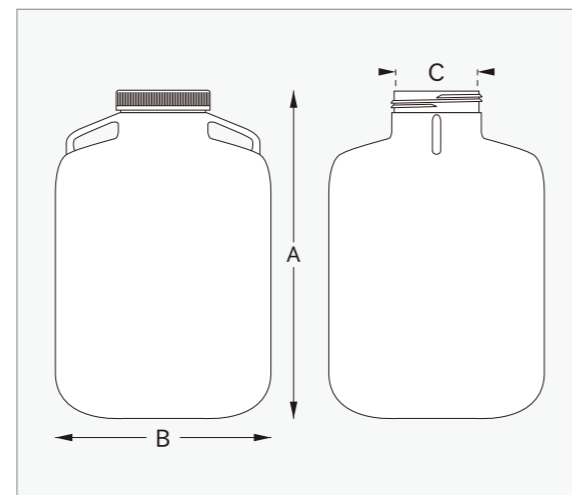
容器 LDPE製 蓋 PP製 容量 10L 20L USPクラスVI適合等級樹脂



液体だけでなく粉粒体の包装にも最適

- 内容物の出し入れが容易な広口カーボーイタイプ。
- 開口部が広いので内部の洗浄が容易。
- 低温での保管・輸送が可能。
- ハンドル加工されているため上げ下ろしが容易。
- 頑丈な構造で破損がないため長期間使用可能。
- USPクラスVI適合等級樹脂使用。バージンレジジン製。
- 可塑剤等の添加剤や離型剤等は一切不使用。
- ライナーが無いので汚染リスクを軽減。
- 液体・固形物・粉末の包装・流通容器に最適。

USPクラスVI適合等級樹脂 USP(米国薬局方)クラスVIIは、非経口製剤の容器・付属品としての使用を意図したプラスチック材料の適合性判断基準で、その適合性は医療機器メーカーの基本要件です。当製品はこのUSPクラスVI適合プラスチック材料を使用しています。



ガス 滅菌 ○	放射線 滅菌 ○	消毒剤 滅菌 ○	LDPE 耐熱温度 +80℃	LDPE 脆化温度 -100℃
---------------	----------------	----------------	----------------------	-----------------------

容器の材質特性(蓋等の付属物除く)。メーカー基準値。

製品サイズ

品名	公称容量	A:高さ(蓋含む)	B:外径	C:口内径
広口大型包装瓶(LDPE製) 10L	10L	390.0mm	249.0mm	95.0mm
広口大型包装瓶(LDPE製) 20L	20L	535.0mm	285.0mm	95.0mm

製品には個体差があり、同じ製品でも若干のサイズ誤差が発生いたします。

製品情報

品名	品番	ケース入数	購入単位
広口大型包装瓶(LDPE製) 10L	580800	6本	10ケース
広口大型包装瓶(LDPE製) 20L	580801	4本	10ケース

この製品は受注後取寄品のため納品までに日数を要します。購入単位での販売(バルク価格提供)となります。

材質特性

対象	材質	材質耐熱温度	材質脆化温度	製品の透明性	製品の柔軟性
容器	LDPE	+80℃	-100℃	低	無
蓋	PP	+135℃	0℃	無	無

記載内容はメーカーの基準値のため、使用状況・使用環境により異なります。耐薬品性は183ページのターソンス製品耐化学薬品性一覧表をご参照ください。

滅菌特性

対象	材質	オートクレーブ	ガス	乾熱	放射線	消毒剤
容器	LDPE	×	○	×	○	○
蓋	PP	○	○	×	×	○

評価条件【オートクレーブ】121℃・15psig・20分【ガス】エチレンオキシド、ホルムアルデヒド【乾熱】160℃・120分【放射線】ガンマ線・25kGy【消毒剤】塩化ベンザルコニウム ホルマリン、エタノール。記載内容はメーカーの基準値のため、使用状況・使用環境により異なります。滅菌前には蒸留水で洗浄・乾燥し、滅菌時は蓋を外してください。滅菌後は異常がないかご確認ください。

当カタログに掲載のターソンス製品の洗浄について

一般的な洗浄

- 中性洗剤で洗浄し、水道水ですすいだ後に蒸留水ですすぎます。
- 研磨性のある洗剤や傷をつける可能性がある用具は使用しないでください。
- 液漏れおよび汚染防止のため、蓋や活栓などの付属物は定期的に取り外し、捻子部分等を洗浄してください。
- 汚れが落ちにくい場合は有機溶剤も使用できますが、長時間有機溶剤に浸すと膨張することがあります。洗浄後は完全にすすいでください。

研究器具用自動洗浄機による洗浄

- 低密度ポリエチレン(LDPE)には使用できません。
- プラスチックサイクルで最短時間にして、水温57℃以下に設定します。洗浄後はすぐに取り出してください。
- 製品が傷つかないように、洗浄機のスピンドル(軸)部分を樹脂製チューブのような柔らかいもので覆う等の対策を施してください。

超音波洗浄機による洗浄

- 製品を変換機の振動板の上に置かないようにしてください。

【包装瓶】サビレックス社製
ピュリレックスPFA医薬品包装瓶 受注取寄品

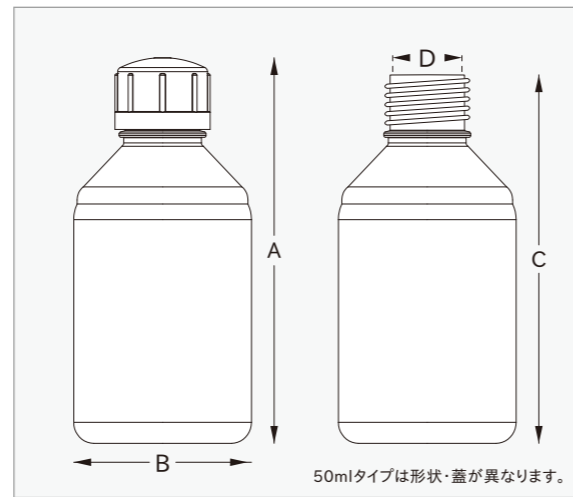


容器 PFA製 容器 PFA製 容量 50ml~2000ml USPクラスVI適合等級樹脂



ロット毎に生産し証明書が付属する高品質医薬品包装瓶

- 品質保証の観点から、オーダー毎に容器と蓋を同一樹脂で生産し証明書を発行するなど医薬品包装用としてトレーサビリティを拡充。
- 医薬品原薬や中間体の包装・輸送用として、流通しているボトルの中でも最高グレードのPFA包装瓶。
- 汚染の原因となる不純物の溶出を排除。
- PFA製のため最高レベルの耐熱性・耐薬品性。
- 独自の成型技術により捻子部分を精密に成型。
- 極めて優れた気密性・密閉性を実現。
- 内面が非常に滑らかで側壁の厚さも均一。
- 注出口内側にくびれがなく残液がないため、薬液ロスを削減可能。
- 加工機でのバリ取りがないため製造段階での微量金属付着を防止。
- クリーンルーム内で製造することで不純物の混入を排除。



USPクラスVI適合等級樹脂 USP (米国薬局方)クラスVIは、非経口製剤の容器・付属品としての使用を意図したプラスチック材料の適合性判断基準で、その適合性は医療機器メーカーの基本要件です。当製品はこのUSPクラスVI適合プラスチック材料を使用しています。

- オートクレーブ ○
- ガス滅菌 感熱滅菌 ○
- 消毒剤 滅菌 ○
- PFA 耐熱温度 +260°C
- PFA 耐熱脆化 -200°C

メーカー基準値。

製品サイズ

品名	公称容量	重量	A:高さ(蓋含む)	B:外径	C:高さ(蓋除く)	D:口内径
ピュリレックスPFA医薬品包装瓶 50ml	50ml	36g	83.8mm	36.6mm	80.0mm	25.7mm
ピュリレックスPFA医薬品包装瓶 100ml	100ml	127g	108.5mm	55.6mm	98.8mm	37.3mm
ピュリレックスPFA医薬品包装瓶 250ml	250ml	168g	146.1mm	69.9mm	136.4mm	37.3mm
ピュリレックスPFA医薬品包装瓶 500ml	500ml	209g	160.9mm	85.1mm	151.1mm	37.3mm
ピュリレックスPFA医薬品包装瓶 1000ml	1000ml	313g	218.4mm	101.1mm	208.4mm	37.3mm
ピュリレックスPFA医薬品包装瓶 2000ml	2000ml	458g	248.1mm	127.3mm	238.5mm	37.3mm

製品には個体差があり、同じ製品でも若干のサイズ誤差が発生いたします。50mlタイプは形状・蓋が異なります。

製品サイズ

品名	付属蓋タイプ	品番	ロット入数	購入単位
ピュリレックスPFA医薬品包装瓶 50ml	33mm捻子蓋	170-01-0050	100本	ロット
ピュリレックスPFA医薬品包装瓶 100ml	GL45標準捻子蓋	170-01-0100	100本	ロット
ピュリレックスPFA医薬品包装瓶 250ml	GL45標準捻子蓋	170-01-0250	100本	ロット
ピュリレックスPFA医薬品包装瓶 500ml	GL45標準捻子蓋	170-01-0500	100本	ロット
ピュリレックスPFA医薬品包装瓶 1000ml	GL45標準捻子蓋	170-01-1000	100本	ロット
ピュリレックスPFA医薬品包装瓶 2000ml	GL45標準捻子蓋	170-01-2000	50本	ロット

製品には個体差があり、同じ製品でも若干のサイズ誤差が発生いたします。50mlタイプは形状・蓋が異なります。

材質特性

対象	材質耐熱温度	材質脆化温度	製品の透明性	製品の柔軟性
PFA	+260°C	-200°C	容器:中 / 蓋:低	容器:中 / 蓋:無

記載内容はメーカーの基準値のため、使用状況・使用環境により異なります。耐薬品性は187ページのサビレックス製品耐化学薬品性一覧表をご覧ください。

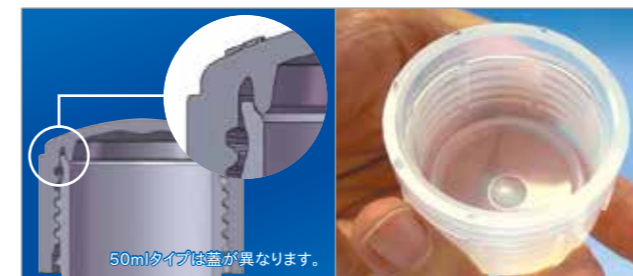
滅菌特性

対象	オートクレーブ	ガス	乾熱	放射線	消毒剤
PFA	○	○	○	×	○

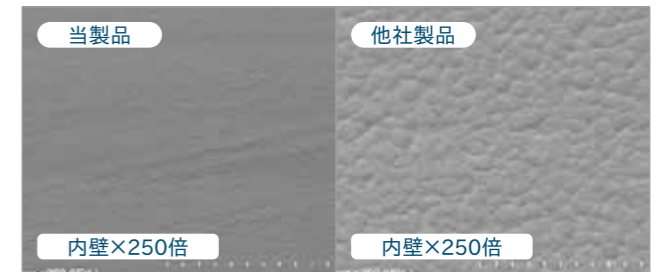
記載内容はメーカーの基準値のため、使用状況・使用環境により異なります。滅菌前には蒸留水で洗浄・乾燥し、滅菌時は蓋を外してください。滅菌後は異常がないかご確認ください。



注出口の内面には窪みが一切無く、先端が外側に開いているため残液が発生せずスムーズな注出が可能です。超高純度酸といった貴重なサンプルを無駄にしません。



細部にわたる精巧な成型により、容器と捻子蓋の強い密着を実現。注出口と蓋内面の緻密な噛み合わせにより、ライナーを使用することなく強いシーリングを実現しています。



独自成型技術により、内面の荒れはμmレベルで抑制され極めて滑らかです。内面を流れる液体が凹凸に溜まることがなく液離れが良いため、微細な残渣も防止します。

Customer	
Purchase Order Number	
Savillex Part Number	170-01-0500
Mfg. Lot Number	
Quantity	
Date of Manufacture	
Expiration Date	years
Part Description	bottle, 500mL, PFA plain threaded closure
Resin Manufacturer and Grade	
Savillex Internal Product Testing	Passed
FDA 21 CFR 177.1550	Complies

製造時の証明書が付属する他にも、サポートとして各種バリデーション資料(物理的試験・薬品試験結果、技術的仕様等)の提出にも対応可能です(英文、要秘密保持契約)。

【包装瓶】サビレックス社製
ピュリレックスFEP医薬品包装瓶 受注取寄品

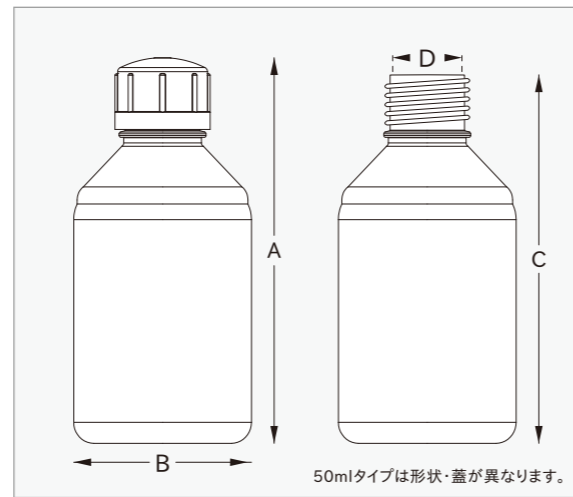


容器 FEP製 容器 FEP製 容量 50ml~2000ml USPクラスVI適合等級樹脂



ロット毎に生産し証明書が付属する高品質医薬品包装瓶

- 品質保証の観点から、オーダー毎に容器と蓋を同一樹脂で生産し、証明書を発行するなど医薬品包装用としてトレーサビリティを拡充。
- 医薬品原薬や中間体の包装・輸送用として、流通しているボトルの中でも最高グレードのFEP包装瓶。
- 汚染の原因となる不純物の溶出を排除。
- 独自の成型技術により捻子部分を精密に成型。
- 極めて優れた気密性・密閉性を実現。
- 内面が非常に滑らかで側壁の厚さも均一。
- 注出口内側にくびれがなく残液がないため、薬液ロスを削減可能。
- 加工機でのバリ取りがないため製造段階での微量金属付着を防止。
- クリーンルーム内で製造することで不純物の混入を排除。
- PFA医薬品包装瓶より安価で同等の耐薬品性。



USPクラスVI適合等級樹脂 USP (米国薬局方) クラスVIは、非経口製剤の容器・付属品としての使用を意図したプラスチック材料の適合性判断基準で、その適合性は医療機器メーカーの基本要件です。当製品はこのUSPクラスVI適合プラスチック材料を使用しています。

- オートクレーブ ○
- ガス滅菌 感熱滅菌 ○
- 消毒剤 滅菌 ○
- FEP 耐熱温度 +200°C
- FEP 耐熱脆化 -200°C

メーカー基準値。

製品サイズ

品名	公称容量	重量	A:高さ(蓋含む)	B:外径	C:高さ(蓋除く)	D:口内径
ピュリレックスFEP医薬品包装瓶 50ml	50ml	36g	83.8mm	36.6mm	80.0mm	25.7mm
ピュリレックスFEP医薬品包装瓶 100ml	100ml	127g	108.5mm	55.6mm	98.8mm	37.3mm
ピュリレックスFEP医薬品包装瓶 250ml	250ml	168g	146.1mm	69.9mm	136.4mm	37.3mm
ピュリレックスFEP医薬品包装瓶 500ml	500ml	209g	160.9mm	85.1mm	151.1mm	37.3mm
ピュリレックスFEP医薬品包装瓶 1000ml	1000ml	313g	218.4mm	101.1mm	208.4mm	37.3mm
ピュリレックスFEP医薬品包装瓶 2000ml	2000ml	458g	248.1mm	127.3mm	238.5mm	37.3mm

製品には個体差があり、同じ製品でも若干のサイズ誤差が発生いたします。50mlタイプは形状・蓋が異なります。

製品サイズ

品名	付属蓋タイプ	品番	ロット入数	購入単位
ピュリレックスFEP医薬品包装瓶 50ml	33mm捻子蓋	170-02-0050	100本	ロット
ピュリレックスFEP医薬品包装瓶 100ml	GL45標準捻子蓋	170-02-0100	100本	ロット
ピュリレックスFEP医薬品包装瓶 250ml	GL45標準捻子蓋	170-02-0250	100本	ロット
ピュリレックスFEP医薬品包装瓶 500ml	GL45標準捻子蓋	170-02-0500	100本	ロット
ピュリレックスFEP医薬品包装瓶 1000ml	GL45標準捻子蓋	170-02-1000	100本	ロット
ピュリレックスFEP医薬品包装瓶 2000ml	GL45標準捻子蓋	170-02-2000	50本	ロット

製品には個体差があり、同じ製品でも若干のサイズ誤差が発生いたします。50mlタイプは形状・蓋が異なります。

材質特性

対象	材質耐熱温度	材質脆化温度	製品の透明性	製品の柔軟性
FEP	+200°C	-200°C	容器:中 / 蓋:低	容器:中 / 蓋:無

記載内容はメーカーの基準値のため、使用状況・使用環境により異なります。耐薬品性は187ページのサビレックス製品耐化学薬品性一覧表をご覧ください。

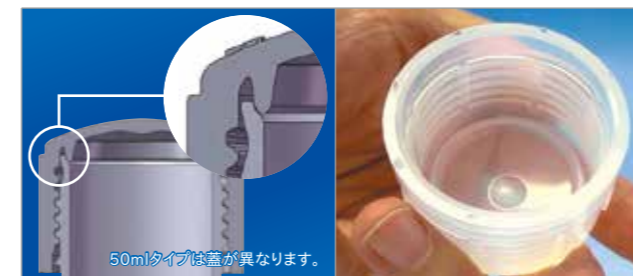
滅菌特性

対象	オートクレーブ	ガス	乾熱	放射線	消毒剤
FEP	○	○	○	×	○

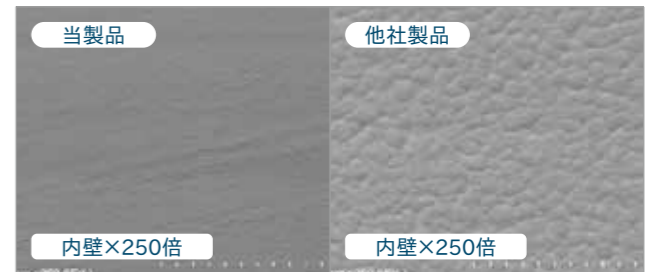
記載内容はメーカーの基準値のため、使用状況・使用環境により異なります。滅菌前には蒸留水で洗浄・乾燥し、滅菌時は蓋を外してください。滅菌後は異常がないかご確認ください。



注出口の内面には窪みが一切無く、先端が外側に開いているため残液が発生せずスムーズな注出が可能です。超高純度酸といった貴重なサンプルを無駄にしません。



細部にわたる精巧な成型により、容器と捻子蓋の強い密着を実現。注出口と蓋内面の緻密な噛み合わせにより、ライナーを使用することなく強いシーリングを実現しています。



独自成型技術により、内面の荒れはμmレベルで抑制され極めて滑らかです。内面を流れる液体が凹凸に溜まることがなく液離れが良いため、微細な残渣も防止します。

Customer	
Purchase Order Number	
Savillex Part Number	170-02-0500
Mfg. Lot Number	
Quantity	
Date of Manufacture	
Expiration Date	years
Part Description	bottle, 500mL, FEP plain threaded closure
Resin Manufacturer and Grade	
Savillex Internal Product Testing	Passed
FDA 21 CFR 177.1550	Complies

製造時の証明書が付属する他にも、サポートとして各種バリデーション資料(物理的試験・薬品試験結果、技術的仕様等)の提出にも対応可能です(英文、要秘密保持契約)。



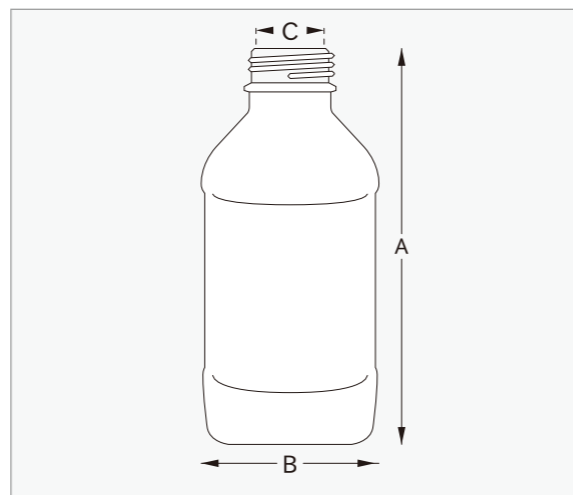
【包装瓶】パークル社製
UN規格適合包装瓶 受注取寄品

容器 HDPE製 蓋 PP製 容量 500ml~2500ml



UN(国際連合)規格に適合した樹脂製包装瓶

- 危険物の輸送を規定したUN規格に適合。(液体)
- 不正開封防止用PP製蓋が付属。
- 厳格なサンプルの保管・輸送に最適
- 漏れを厳格に防止する中蓋付き。
- 蓋の内側のライナーにはPTFEを使用。



ガス 滅菌 ○	放射線 滅菌 ○	消毒剤 滅菌 ○	HDPE 耐熱温度 +110℃	HDPE 脆化温度 -50℃
---------------	----------------	----------------	-----------------------	----------------------

容器の材質特性(蓋等の付属物除く)。メーカー基準値。

製品サイズ

品名	公称容量	A:高さ(蓋除く)	B:幅	C:口内径
UN規格適合包装瓶 500ml	500ml	177mm	77mm	29mm
UN規格適合包装瓶 1000ml	1000ml	212mm	93.7mm	29mm
UN規格適合包装瓶 2500ml	2500ml	282mm	-※	29mm

製品には個体差があり、同じ製品でも若干のサイズ誤差が発生いたします。
※データなし

製品情報

品名	品番	UN規格	ケース入数	購入単位
UN規格適合包装瓶 500ml	0304-0500	1H1/X1.9/250	120本	ケース
UN規格適合包装瓶 1000ml	0304-1000	3H1/X1.9/250	64本	ケース
UN規格適合包装瓶 2500ml	0304-2500	3H1/X1.9/250	26本	ケース

この製品は受注後取寄品のため納品までに日数を要します。購入単位での販売となります。

材質特性

対象	材質	材質耐熱温度	材質脆化温度	製品の透明性	製品の柔軟性
容器	HDPE	+110℃	-50℃	低	無
蓋	PP	+135℃	0℃	無	無

記載内容はメーカーの基準値のため、使用状況・使用環境により異なります。耐薬品性は191ページのパークル製品耐化学薬品性一覧表をご覧ください。

滅菌特性

対象	材質	オートクレーブ	ガス	放射線	消毒剤
容器	HDPE	×	○	○	○
蓋	PP	○	○	×	○

評価条件【オートクレーブ】121℃【ガス】エチレンオキシド【放射線】ガンマ線・2.5kGy【消毒剤】ホルマリン、エタノール。
記載内容はメーカーの基準値のため、使用状況・使用環境により異なります。滅菌前には蒸留水で洗浄・乾燥し、滅菌時は蓋を外してください。滅菌後は異常がないかご確認願います。
蓋とライナーは分離できません。





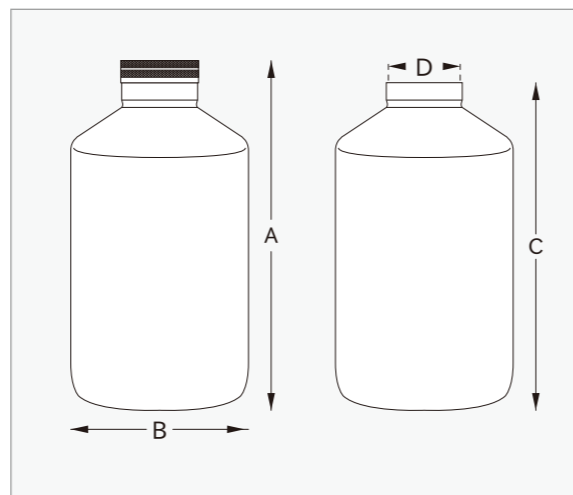
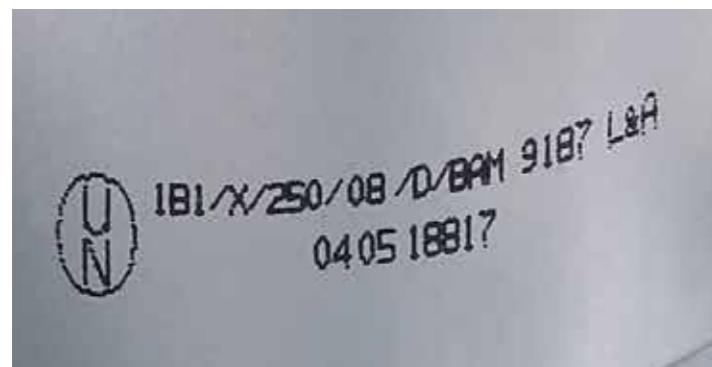
【包装瓶】パークル社製
UN規格適合アルミ包装瓶 受取寄品

容器 アルミニウム製 蓋 アルミニウム製 容量 125ml~1250ml



UN(国際連合)規格適合、純度99.5%の純アルミニウム製包装瓶

- 捻子蓋式のアルミ製輸送容器
- 厳格なサンプルの保管・輸送に最適
- 純度99.5%の純アルミニウム製。
- 危険物の輸送を規定したUN規格に適合。
- 容器本体にUNマークを記載。



製品サイズ

品名	公称容量	A:高さ(蓋含む)	B:外径	C:高さ(蓋除く)	D:口径
UN規格適合アルミ包装瓶125ml	125ml	110mm	50mm	100mm	15mm
UN規格適合アルミ包装瓶250ml	250ml	120mm	65mm	110mm	25mm
UN規格適合アルミ包装瓶500ml	500ml	143mm	80mm	134mm	25.5mm
UN規格適合アルミ包装瓶1250ml	1250ml	205mm	100mm	195mm	26mm

製品には個体差があり、同じ製品でも若干のサイズ誤差が発生いたします。

製品情報

品名	品番	UN規格	ケース入数	購入単位
UN規格適合アルミ包装瓶125ml	0329-0125	1B1/X/250	10本	ケース
UN規格適合アルミ包装瓶250ml	0329-0250	1B1/X/250	88本	ケース
UN規格適合アルミ包装瓶500ml	0329-0500	1B1/X/250	54本	ケース
UN規格適合アルミ包装瓶1250ml	0329-1250	1B1/X/250	35本	ケース

この製品は受取後取寄品のため納品までに日数を要します。購入単位での販売となります。



耐薬品性は191ページのパークル製品耐化学薬品性一覧表をご覧ください。

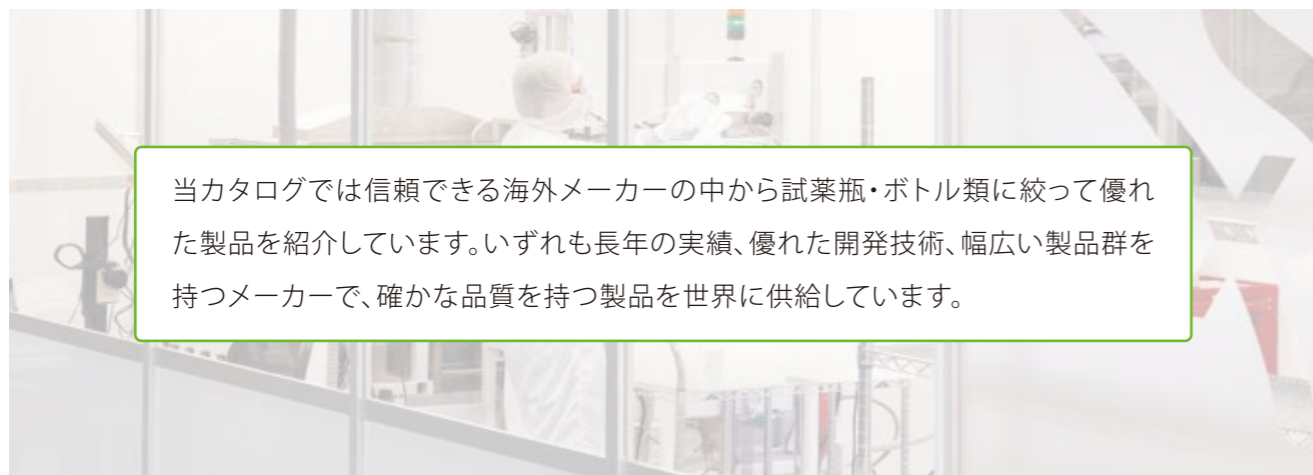


あらゆるサンプル採取を追求したドイツの器具メーカー

パークルは、長年にわたりサンプル採取器専門メーカーとして研究開発を重ね、世界各国の医薬品・化学製品・食品・飲料品・環境分析・農業などの分野において、品質管理、水質調査、土壌調査、税関のサンプル調査など、幅広い用途で支持されているドイツのメーカーです。特にISO認定施設での品質管理に大きく貢献しています。現在ではサンプル採取器の他、プラスチック容器、液体移送手動ポンプ、コネクター、チューブなど、液体および粉粒体に関する様々な器具を生産しています。



【資料】
掲載品メーカーのご紹介



当カタログでは信頼できる海外メーカーの中から試薬瓶・ボトル類に絞って優れた製品を紹介しています。いずれも長年の実績、優れた開発技術、幅広い製品群を持つメーカーで、確かな品質を持つ製品を世界に供給しています。



幅広い製品群でコストパフォーマンスに優れたラボウェアメーカー

ターソンズは、添加剤・可塑剤を一切使用せずバージンプラスチックから成型された高品質研究用プラスチックラボウェアを提供しています。各種薬液やサンプル保管、包装容器にも利用される試薬瓶・大型瓶の他、洗浄瓶、ピペットチップ、遠沈管、冷却保存製品、ラック類等、USPクラスVI適合の医療等級樹脂を使用した製品を多数取り扱っています。ディスプレイ製品はクリーンルームでオートメーション生産されるなど、世界のメジャーメーカー品と遜色ない品質ながらもコスト面でも貢献するブランドです。



サンプル採取製品メーカーとして信頼あるメーカー

バークルは、長年にわたりサンプル採取器専門メーカーとして研究開発を重ね、世界各国の医薬品・化学製品・食品・飲料品・環境調査・農業などの分野において、品質管理、水質調査、土壌調査、税関のサンプル調査など、幅広い用途で支持されているドイツのメーカーです。特にISO認定施設での品質管理に大きく貢献しています。現在ではサンプル採取器の他、プラスチック容器、液体移送手動ポンプ、コネクタ、チューブなど、液体および粉粒体に関する様々な器具を生産しています。



アメリカで40年以上の歴史を持つ研究用PFA製品専門メーカー

サビレックスは高純度PFA樹脂を原料とした研究・分析用製品を製造するPFA樹脂製品専門メーカーです。その品質と性能は、半導体産業、地質学研究、環境分析など、最高レベルの純度と信頼性を要する微量元素分析などの用途で実証されており、相互汚染やイオン溶出のない高純度品として世界60ヶ国以上の公的研究機関・大学・企業に支持されています。試料保存容器や分析用バイアルなど、ほぼ全てのPFA製品は独自の成型技術により自社工場生産されているため品質管理面でも優れています。



40年以上の歴史を持つドイツの遠心分離機関連製品メーカー

ヘロラボはドイツの遠心分離機メーカーで、現在ではその開発力をベースにして遠心瓶・遠沈管を含む各種関連製品も生産しています。ポリカーボネートやポリプロピレン共重合体(PPCO)の他、PFAに似た樹脂で遠心作業の温度で酸類・塩基類・塩類および有機溶剤に秀でた耐性を有するフッ素樹脂系のポリフロール製(Polyflor・同社特許樹脂)の遠心瓶もごさいます。液漏れ防止Oリングが付属した遠心瓶は独特な形状で液漏れに強く、遠心機故障の心配もありません。



理化学研究用ガラス容器分野で実績を重ねた容器専門メーカー

コーパックは、理化学研究用ガラス容器を含む容器専門メーカーとして約50年の実績を持ち、合わせて10000以上のアイテムを取り扱うアメリカのボトルサプライヤーです。当カタログに掲載のガラス容器の他、LDPE・HDPE・PET樹脂などの様々な形状のプラスチック容器があり、医薬品、化粧品、化学薬品、食品、醸造、環境試験などの業界において、各種研究所の薬液保管、サンプルの保管、中間体の輸送、販売用の包装などの幅広い用途に利用されています。



【資料】 洗浄について

一般的な洗浄

- 中性洗剤で洗浄し、水道水ですすいだ後に蒸留水ですすぎます。
- 研磨性のある洗剤や傷をつける可能性がある用具は使用しないでください。
- 液漏れおよび汚染防止のため、蓋や活栓などの付属物は定期的に取り外し、捻子部分等を洗浄してください。
- 洗浄後は完全にすすいでください。

研究器具用自動洗浄機による洗浄

- 低密度ポリエチレン(LDPE)には使用できません。
- ポリカーボネート(PC)は洗浄機による洗浄で劣化する可能性があります。
- プラスチックサイクルで最短時間にして、水温57℃以下に設定します。洗浄後はすぐに取り出してください。
- 製品が傷つかないように、洗浄機のスピンドル(軸)部分を樹脂製チューブのような柔らかいもので覆う等の対策を施してください。

超音波洗浄機による洗浄

- 製品を変換機の振動板の上に置かないようにしてください。

グリース・油脂類・有機物の洗浄

- 中性洗剤をご使用ください
- 汚れが落ちにくい場合は有機溶剤も使用できますが、ポリオレフィン族(高密度ポリエチレン(HDPE)・低密度ポリエチレン(LDPE)・ポリプロピレン(PP)など)は長時間有機溶剤に浸すと膨張することがあります。洗浄後は完全にすすいで取り除いてください。
- ポリカーボネート(PC)はアルコール類のみを使用してください。他の有機溶剤に耐性がありませんのでご注意ください。

有害物質の洗浄

- 有害物質に汚染された器具の取り扱いに関しては、関連する行政機関にご確認の上、対処してください。
- 伝染性・有害物質に接触した器具は移動・廃棄前には必ず滅菌処理が必要となります。
- バイオハザード物質と放射性物質の双方に汚染された器具は、まず滅菌処理を行います。
- 放射性物質の除去は、使用されたアイソトープ・量・半減期・材質・溶解性によって異なります。
- オートクレーブに対応した材質についてはオートクレーブ滅菌が一般的に用いられます。
- 非伝染性・無毒性物質の洗浄は、常温で洗浄液に24時間浸した後、蒸留水で数回洗浄してください。
- ポリカーボネート(PC)は傷つけないように注意する必要があります。

遠心瓶の洗浄

- 使用後の遠心瓶は中性洗剤に浸し、付着物を取り除いてください。
- プラスチックを傷つけないように軟質ゴム製のヘラなどで丁寧に取り除いてください。
- ポリカーボネート(PC)にはアルカリ性洗剤を使用しないでください。
- 伝染性物質や有害物質が含まれている場合は上記【有害物質の洗浄】をご確認ください。
- 洗浄・乾燥後には目視等で破損等がないか確認し、テスト・点検を行い安全を確認した上でご使用ください。

【資料】 滅菌について

滅菌について

- 滅菌する際は事前に中性洗剤で洗浄の上、洗剤が残らないように蒸留水で洗浄し乾燥させてください。
- 圧力差等による容器変形・破損防止のため、蓋を完全に取り外してください。
- 活栓付きの容器は、栓からの液漏れを防止するため必ず空の状態ですすいで活栓を取り外して実施してください。
- 各製品ページ内の滅菌特性表はメーカーの基準値のため、使用状況・使用環境により異なります。
- 各製品ページ内の滅菌特性表の滅菌可否はあくまでも対象樹脂の特性となります。対象樹脂以外の材質の部品が付属している場合もございますのでご注意ください。
- 各製品ページ内の滅菌特性表はメーカーにより評価条件が異なります。各滅菌特性表の欄外の注意書きを参照ください。
- 滅菌により樹脂は徐々に劣化します。滅菌後は目視等で破損等がないか確認し、テスト・点検を行い安全を確認した上でご使用ください。特に遠心用途・圧力用途の製品には細心の注意が必要です。

オートクレーブ滅菌

- 汚染物質の焼き付きを防止するため、オートクレーブ前には蒸留水でしっかりと洗浄してください。
- 事前洗浄に洗い残しがある場合、常温では影響がない化学薬品でもオートクレーブで損傷を引き起こす可能性もございます。
- フッ素樹脂製品以外は洗浄剤・湿潤溶液を含んだ状態でオートクレーブにかけないでください。
- オートクレーブは蓋を完全に取り外して行ってください。容器に空気の入出口がない場合、圧力差で容器が変形・破損する可能性があります。
- 物を上に載せたり、積み重ねた状態でオートクレーブをかけないでください。負担がかかり変形・破損する可能性があります。
- 大容量の液体を入れた容器をオートクレーブにかける場合、液体が適切な温度に達するまでには時間を要します。一旦液体を取り出してから容器をオートクレーブにかけ、液体はインライン滅菌後に滅菌済みの容器に戻すのが効率的です。
- 活栓付容器をオートクレーブにかける際は、一旦液体を取り出して、必ず活栓を取り外してから容器を滅菌してください。取り出した液体はフィルターで滅菌してから滅菌後の容器に直接戻してください。
- オートクレーブ後はゆっくりと気圧が戻るサイクルをおすすめします。
- 遠心瓶を滅菌する場合は滅菌後に目視で点検を行う等、細心の注意が必要です。

ガス滅菌

- 蓋や活栓を取り外して実施してください。
- 滅菌後はガス抜きを行ってから使用してください。

消毒剤滅菌

- ポリカーボネート(PC)のように耐性が低いプラスチックに長期間使用した場合、表面にヒビが入る可能性があります。

乾熱滅菌

- フッ素樹脂系樹脂(PFA・FEP・PF)のみ、乾熱滅菌が可能です。



【資料】

ターソンス製品 耐化学薬品性一覧表 (参考値)

当ページに掲載の評価値はメーカーの公表値ではなく一般的な目安となります。



Table with 4 columns: 薬品名, HDPE, LDPE, PP. Lists various chemicals and their compatibility with different bottle materials.

Table with 4 columns: 薬品名, HDPE, LDPE, PP. Continuation of chemical compatibility list.

材質名 HDPE:高密度ポリエチレン LDPE:低密度ポリエチレン PP:ポリプロピレン 耐化学薬品性表はメーカーにより異なります。必ず該当メーカーの表をご参照願います。掲載の性能はご使用条件により異なる場合がありますため、あくまでも選定の目安としてご覧ください。

評価値の見方

- 左:20℃時/右:50℃時
A:30日間で変化なし B:30日間でわずかに変化あり
C:7日間である程度の変化あり D:使用不可

Table with 4 columns: 薬品名, HDPE, LDPE, PP. Lists various chemicals and their compatibility with different bottle materials.

材質名 HDPE:高密度ポリエチレン LDPE:低密度ポリエチレン PP:ポリプロピレン 耐化学薬品性表はメーカーにより異なります。必ず該当メーカーの表をご参照願います。掲載の性能はご使用条件により異なる場合がありますため、あくまでも選定の目安としてご覧ください。

次ページへ続く

【資料】

ターソンズ製品 耐化学薬品性一覧表(参考値)

当ページに掲載の評価値はメーカーの公表値ではなく一般的な目安となります。



薬品名	HDPE	LDPE	PP
Undecyl Alcohol	A/B	A/C	A/B
Urea	A/A	A/A	A/A
Vinylidene Chloride	C/D	D/D	D/D
Xylene	B/C	B/D	C/D
Zinc Stearate	A/A	A/A	A/A

材質名 HDPE:高密度ポリエチレン LDPE:低密度ポリエチレン PP:ポリプロピレン
耐化学薬品性表はメーカーにより異なります。必ず該当メーカーの表をご参照願います。掲載の性能はご使用条件により異なる場合がありますため、あくまでも選定の目安としてご覧ください。

評価値の見方

- 左:20℃時/右:50℃時
- A:30日間で変化なし B:30日間でわずかに変化あり
C:7日間である程度の変化あり D:使用不可
- 耐化学薬品性表はメーカーにより異なります。必ず該当メーカーの表をご参照願います。
- 掲載の性能はご使用条件により異なる場合がありますため、あくまでも選定の目安としてご覧ください。
- 化学薬品はプラスチックの強度・柔軟性・表面・色・大きさ・重さ等に影響を与えます。これらの変化を生み出す基本的な要因には酸化を含む構造的な変化、プラスチックの軟化や膨張といった物理的な変化等による相互作用があります。
- 複数の化学薬品の混合により反応が起こります。また、耐化学薬品性に影響を与える要因として、温度・気圧・薬品の反応時間・濃度等も挙げられます。
- 温度上昇にしたがって耐化学薬品性は低下し、製品内部で複数の化学薬品を混合・希釈させると、予期できない反応や耐化学薬品性を低下させる温度上昇を招く恐れがあります。
- ストレスクラックは化学薬品の影響によるものではありませんが、洗剤・表面活性剤・潤滑剤・オイル類・超純水・光沢剤・湿潤剤といった薬品等により、比較的低濃度でも発生の原因となる場合があります。



【資料】
サビレックス製品 耐化学薬品性一覧表



薬品名	PFA	FEP
Nitric Acid, 70%	A/A	A/A
Nitrobenzene, pure	A/A	A/A
Nitromethane, pure	A/A	A/A
n-Octane, pure	A/A	A/A
o-Dichlorobenzene, pure	A/A	A/A
Oil, Cedarwood	A/A	A/A
Oil, Cinnamon	A/A	A/A
Oil, Mineral	A/A	A/A
Oil, Pine	A/A	A/A
Orange Oil	A/A	A/A
Oxalic Acid, 10%	A/A	A/A
Ozone, pure	A/A	A/A
p-Chloroacetophenone, pure	A/A	A/A
p-Dichlorobenzene, pure	A/A	A/A
Perchloric Acid, 70%	A/A	A/A
Perchloric Acid, concentrated	B/C	B/C
Perchloric Acid, pure	B/C	B/C
Perchloroethylene, pure	A/A	A/A
Petroleum	A/A	A/A
Phenol, 50%	A/A	A/A
Phenol, 100%	A/A	A/A
Phenol, Crystal	A/A	A/A
Phenol, liquid	A/A	A/A
Phosphoric Acid, 5%	A/A	A/A
Phosphoric Acid, 85%	A/A	A/A
Picric Acid, pure	A/A	A/A
Pine Oil, pure	A/A	A/A
Potassium Chloride, pure	A/A	A/A
Potassium Hydroxide, 1%	A/A	A/A
Potassium Hydroxide, 30%	A/A	A/A
Potassium Hydroxide, concentrated	A/A	A/A
Potassium Permanganate, pure	A/A	A/A
Propane, gas	A/A	A/A
Propionic Acid, pure	A/A	A/A
Propylene Glycol, pure	A/A	A/A
Propylene Oxide, pure	A/A	A/A
Pyridine, pure	A/A	A/A
Resorcinol, 5%	A/A	A/A
Resorcinol, saturated	A/A	A/A
Salicylaldehyde, pure	A/A	A/A
Salicylic Acid, powder	A/A	A/A
Salicylic Acid, saturated	A/A	A/A
sec-Butanol, pure	A/A	A/A
sec-Butyl Alcohol, pure	A/A	A/A
Silicone Oil, pure	A/A	A/A
Silver Acetate, pure	A/A	A/A
Silver Nitrate, pure	A/A	A/A
Skydrol LD4 Aviation Hydraulic Fluid	A/A	A/A
Sodium Acetate, pure	A/A	A/A

薬品名	PFA	FEP
Sodium Carbonate, pure	A/A	A/A
Sodium Dichromate, pure	A/A	A/A
Sodium Hydroxide, 1%	A/A	A/A
Sodium Hydroxide, 10%	A/A	A/A
Sodium Hydroxide, 50%	A/A	A/A
Sodium Hydroxide, concentrated	A/A	A/A
Sodium Hypochlorite, 15%	A/A	A/A
Stearic Acid, pure	A/A	A/A
Sulfur Dioxide, dry gas	A/A	A/A
Sulfur Dioxide, liquid (46 psig)	A/A	A/A
Sulfur Dioxide, wet gas	A/A	A/A
Sulfur Dioxide, pure	A/A	A/A
Sulfur Salts, pure	A/A	A/A
Sulfuric Acid, 6%	A/A	A/A
Sulfuric Acid, 20%	A/A	A/A
Sulfuric Acid, 30%	A/A	A/A
Sulfuric Acid, 60%	A/A	A/A
Sulfuric Acid, 96%	A/A	A/A
Sulfuric Acid, 98%	A/A	A/A
Sulfuric Acid, concentrated	A/A	A/A
Tartaric Acid, pure	A/A	A/A
TCA, pure	A/A	A/A
tert-Butanol, pure	A/A	A/A
tert-Butyl Alcohol, pure	A/A	A/A
Tetrahydrofuran, pure	A/A	A/A
THF, pure	A/A	A/A
Thionyl Chloride, pure	A/A	A/A
Tincture of Iodine	A/A	A/A
Toluene, pure	A/A	A/A
Tributyl Citrate, pure	A/A	A/A
Trichloroacetic Acid, pure	A/A	A/A
Trichloroethane, pure	A/A	A/A
Trichloroethylene, pure	A/A	A/A
Triethylene Glycol, pure	A/A	A/A
Tripropylene Glycol, pure	A/A	A/A
Tris Buffer Solution, pH 11	A/A	A/A
Tris Buffer Solution, pH 7.0	A/A	A/A
Trisodium Phosphate, pure	A/A	A/A
Turpentine	A/A	A/A
Undecyl Alcohol, pure	A/A	A/A
Urea, pure	A/A	A/A
Vinylidene Chloride, pure	A/A	A/A
Xylene, pure	A/A	A/A
Zinc Chloride, 10%	A/A	A/A
Zinc Stearate, pure	A/A	A/A
Zinc Sulfate, 10%	A/A	A/A

材質名 PFA:パーフルオロアルコキシ FEP:フルオロナイテッドエチレンプロピレン
耐化学薬品性表はメーカーにより異なります。必ず該当メーカーの表をご参照願います。掲載の性能はご使用条件により異なる場合がありますため、あくまでも選定の目安としてご覧ください。

評価値の見方

- 左:20℃時/右:50℃時
- A:30日間で変化なし B:30日間でわずかに変化あり
C:7日間である程度の変化あり D:使用不可
- 耐化学薬品性表はメーカーにより異なります。必ず該当メーカーの表をご参照願います。
- 掲載の性能はご使用条件により異なる場合がありますため、あくまでも選定の目安としてご覧ください。
- 化学薬品はプラスチックの強度・柔軟性・表面・色・大きさ・重さ等に影響を与えます。これらの変化を生み出す基本的な要因には酸化を含む構造的な変化、プラスチックの軟化や膨張といった物理的な変化等による相互作用があります。
- 複数の化学薬品の混合により反応が起こります。また、耐化学薬品性に影響を与える要因として、温度・気圧・薬品の反応時間・濃度等も挙げられます。
- 温度上昇にしたがって耐化学薬品性は低下し、製品内部で複数の化学薬品を混合・希釈させると、予期できない反応や耐化学薬品性を低下させる温度上昇を招く恐れがあります。
- ストレスクラックは化学薬品の影響によるものではありませんが、洗剤・表面活性剤・潤滑剤・オイル類・超純水・光沢剤・湿潤剤といった薬品等により、比較的低濃度でも発生の原因となる場合があります。

カタログご希望の方へ

カタログの追加送付、ダウンロードをご希望の方は下記ホームページをご覧ください。

www.labinox.co.jp/catalog.html

